

# HỒ SƠ KỸ THUẬT THI CÔNG

## CÔNG TRÌNH: NHÀ Ở GIA ĐÌNH

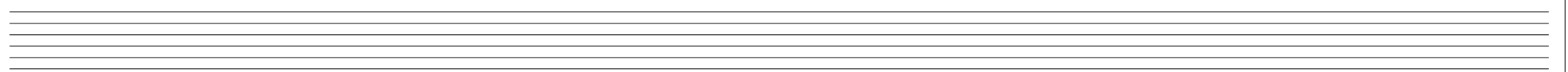
CHỦ ĐẦU TƯ: ANH PHÙNG VĂN TUẤN

ĐỊA ĐIỂM: THỊ TRẤN LIÊN QUAN - HUYỆN THẠCH THẮT - TP HÀ NỘI

ĐƠN VỊ TVTK: C.TY CỔ PHẦN KIẾN TRÚC & XÂY DỰNG DORIC.ARC

TEL : 0934.451.451 - 0973.611.186 - Email: [kientrucdoric.arc@gmail.com](mailto:kientrucdoric.arc@gmail.com)

**PHẦN KIẾN TRÚC**



ANH: PHÙNG VĂN TUẤN

ĐỊA ĐIỂM: TT LIÊN QUAN - H THẠCH THẮT - TP HÀ NỘI

HIỆU CHỈNH		REVISIONS
1		
2		
3		
4		
LẦN Ver	MÔ TẢ Description	NGÀY Date

C.TY CỔ PHẦN KIẾN TRÚC & XÂY DỰNG DORIC.ARC



Tel : 0934.451.451 - 0973.611.186  
Email: kientrucdoric.arc@gmail.com

CÔNG TRÌNH PROJECT

NHÀ Ở GIA ĐÌNH

TÊN BẢN VẼ DWG. TITLE

DANH MỤC BẢN VẼ

CHỦ TRÌ P.S ARCHITECT	KTS NGUYỄN ANH QUYẾN	
THIẾT KẾ DESIGN	KTS ĐỖ HUY TRƯỜNG	
THỂ HIỆN DRAW	KTS NGUYỄN VĂN TRUNG	
KIỂM CHECK	KTS NGUYỄN KIM THỤ	
Q.L.K.T MANAGER	KTS NGUYỄN ANH QUYẾN	

HỒ SƠ THIẾT KẾ BẢN VẼ THI CÔNG

GIAI ĐOẠN Technicaldwg	<b>HSTKKTTC</b>
NGÀY HT Date	<b>05/2023</b>
KÝ HIỆU BV Drawing No	<b>DM-00</b>

KÝ HIỆU	TÊN BẢN VẼ	KÝ HIỆU	TÊN BẢN VẼ
KT-00	DANH MỤC BẢN VẼ	KT-08	CHI TIẾT CỬA
KT-00-01	MẶT BẰNG KHU ĐẤT	KT-08-01	CHI TIẾT CỬA D1
KT-00-02	MẶT BẰNG TỔNG THỂ	KT-08-02	CHI TIẾT CỬA D2, D3
KT-01	MẶT BẰNG KIẾN TRÚC	KT-08-03	CHI TIẾT CỬA D4
	KT-01-01 MẶT BẰNG KIẾN TRÚC TẦNG 1,2	KT-08-04	CHI TIẾT CỬA D5
	KT-01-02 MẶT BẰNG KIẾN TRÚC TẦNG 3,4	KT-08-05	CHI TIẾT CỬA D6, W1
	KT-01-03 MẶT BẰNG KIẾN TRÚC TẦNG KỸ THUẬT, MÁI	KT-08-06	CHI TIẾT CỬA W2, W3
KT-02	MẶT BẰNG TƯỜNG XÂY	KT-08-07	CHI TIẾT CỬA W4, W5
	KT-02-01 MẶT BẰNG TƯỜNG XÂY TẦNG 1,2	KT-08-08	CHI TIẾT CỬA VK1
	KT-02-02 MẶT BẰNG TƯỜNG XÂY TẦNG 3,4	KT-08-09	CHI TIẾT CỬA VK2
	KT-02-03 MẶT BẰNG TƯỜNG XÂY TẦNG KỸ THUẬT, MÁI	KT-08-10	CHI TIẾT CỬA VK3
KT-03	MẶT BẰNG NỘI THẤT	KT-08-11	CHI TIẾT CỬA VK4
	KT-03-01 MẶT BẰNG NỘI THẤT TẦNG 1,2	KT-10	CHI TIẾT THANG BỘ
	KT-03-02 MẶT BẰNG NỘI THẤT TẦNG 3,4	KT-10-01	MẶT BẰNG THANG
	KT-03-03 MẶT BẰNG NỘI THẤT TẦNG KỸ THUẬT, MÁI	KT-10-02	MẶT CẮT THANG
KT-04	MẶT ĐỨNG	KT-10-03	CHI TIẾT CẤU TẠO THANG
	KT-04-01 MẶT ĐỨNG TRỤC B-A, A-B	KT-10	CHI TIẾT THANG BỘ
	KT-04-02 MẶT ĐỨNG TRỤC 1-8	KT-10-00	ĐẶC TÍNH CẤU TẠO
	KT-04-03 MẶT ĐỨNG TRỤC 8-1	KT-10-01	CHI TIẾT THANG MÁY
KT-05	MẶT CẮT	KT-10-02	CHI TIẾT THANG MÁY
	KT-05-01 MẶT CẮT 1-1	KT-10-03	CHI TIẾT THANG MÁY
	KT-05-02 MẶT CẮT 2-2, 3-3	KT-10-04	CHI TIẾT THANG MÁY
	KT-05-03 CHI TIẾT CẤU TẠO	KT-10-05	CHI TIẾT THANG MÁY
KT-06	MẶT BẰNG LÁT SÀN	KT-10-06	CHI TIẾT THANG MÁY
	KT-06-00 CHÚ THÍCH VẬT LIỆU	KT-10-07	CHI TIẾT THANG MÁY
	KT-06-01 MẶT BẰNG LÁT SÀN TẦNG 1,2	KT-10-08	CHI TIẾT THANG MÁY
	KT-06-02 MẶT BẰNG LÁT SÀN TẦNG 3,4	KT-10-09	CHI TIẾT THANG MÁY
	KT-06-03 MẶT BẰNG LÁT SÀN TẦNG KỸ THUẬT, MÁI	KT-11	CHI TIẾT VỆ SINH
KT-07	MẶT BẰNG BỐ TRÍ CỬA	KT-11-01	CHI TIẾT VỆ SINH WC1
	KT-07-00 BẢNG THÔNG KẾ CỬA	KT-11-02	CHI TIẾT VỆ SINH WC1
	KT-07-01 MẶT BẰNG BỐ TRÍ CỬA TẦNG 1,2	KT-11-03	CHI TIẾT VỆ SINH WC2
	KT-07-02 MẶT BẰNG BỐ TRÍ CỬA TẦNG 3,4	KT-11-04	CHI TIẾT VỆ SINH WC2
	KT-07-03 MẶT BẰNG BỐ TRÍ CỬA TẦNG KỸ THUẬT, MÁI	KT-11-05	CHI TIẾT VỆ SINH WC3
		KT-11-06	CHI TIẾT VỆ SINH WC3
		KT-11-07	CHI TIẾT VỆ SINH WC4
		KT-11-08	CHI TIẾT VỆ SINH WC4

DANH MỤC BẢN VẼ

ANH: PHÙNG VĂN TUẤN

ĐỊA ĐIỂM: TT LIÊN QUAN - H THẠCH THẮT - TP HÀ NỘI

HIỆU CHỈNH

REVISIONS

LẦN Ver	MÔ TẢ Description	NGÀY Date
1		
2		
3		
4		

C.TY CỔ PHẦN KIẾN TRÚC & XÂY DỰNG  
DORIC.ARCTel : 0934.451.451 - 0973.611.186  
Email: kientrucdoric.arc@gmail.com

CÔNG TRÌNH

PROJECT

NHÀ Ở GIA ĐÌNH

TÊN BẢN VẼ

DWG. TITLE

MẶT BẰNG KHU ĐẤT

CHỦ TRÌ P.S ARCHITECT	KTS NGUYỄN ANH QUYẾN	
THIẾT KẾ DESIGN	KTS ĐỖ HUY TRƯỜNG	
THỂ HIỆN DRAW	KTS NGUYỄN VĂN TRUNG	
KIỂM CHECK	KTS NGUYỄN KIM THỤ	
Q.L.K.T MANAGER	KTS NGUYỄN ANH QUYẾN	

HỒ SƠ THIẾT KẾ BẢN VẼ THI CÔNG

GIAI ĐOẠN Technicaldwg	<b>HSTKKTTC</b>
NGÀY HT Date	<b>05/2023</b>
KÝ HIỆU BV Drawing No	<b>KT-00-01</b>

NHÀ GIÁP RANH

23750

NHÀ GIÁP RANH

23750

VỊ TRÍ KHU ĐẤT XÂY DỰNG

4400

4400

NGÕ ĐI PHÍA SAU NHÀ

SÂN CHƠI CÔNG CỘNG

MẶT BẰNG KHU ĐẤT

ANH: PHÙNG VĂN TUẤN

ĐỊA ĐIỂM: TT LIÊN QUAN - H THẠCH THẮT - TP HÀ NỘI

HIỆU CHỈNH		REVISIONS
1		
2		
3		
4		
LẦN Ver	MÔ TẢ Description	NGÀY Date

C.TY CỔ PHẦN KIẾN TRÚC & XÂY DỰNG DORIC.ARC



Tel : 0934.451.451 - 0973.611.186  
Email: kientrucdoric.arc@gmail.com

CÔNG TRÌNH PROJECT

NHÀ Ở GIA ĐÌNH

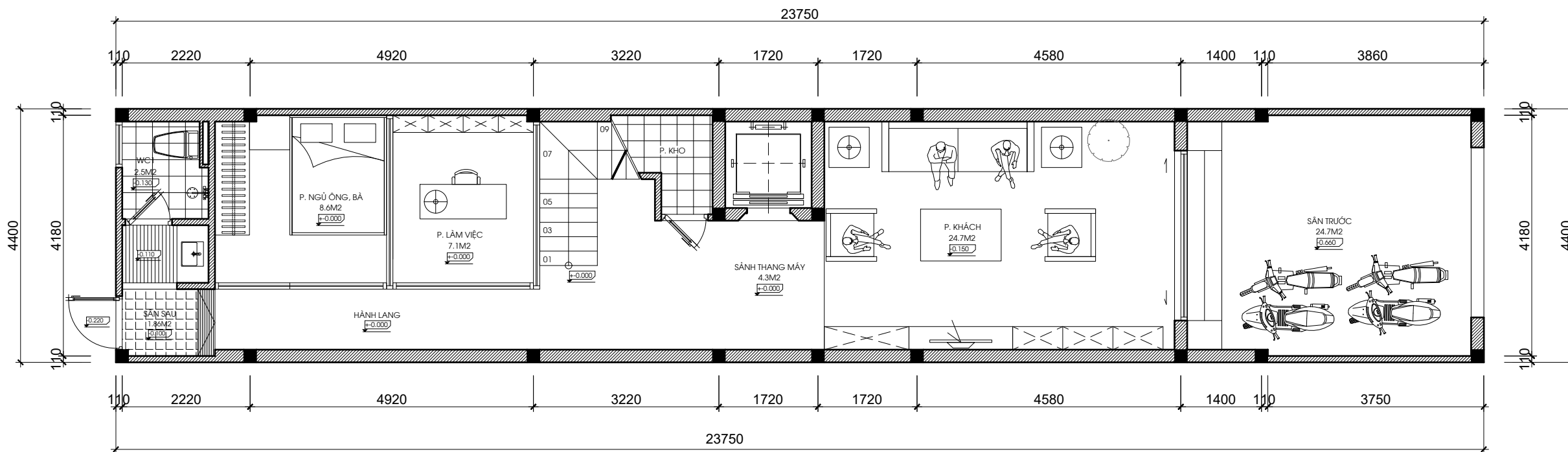
TÊN BẢN VẼ DWG. TITLE

MẶT BẰNG TỔNG THỂ

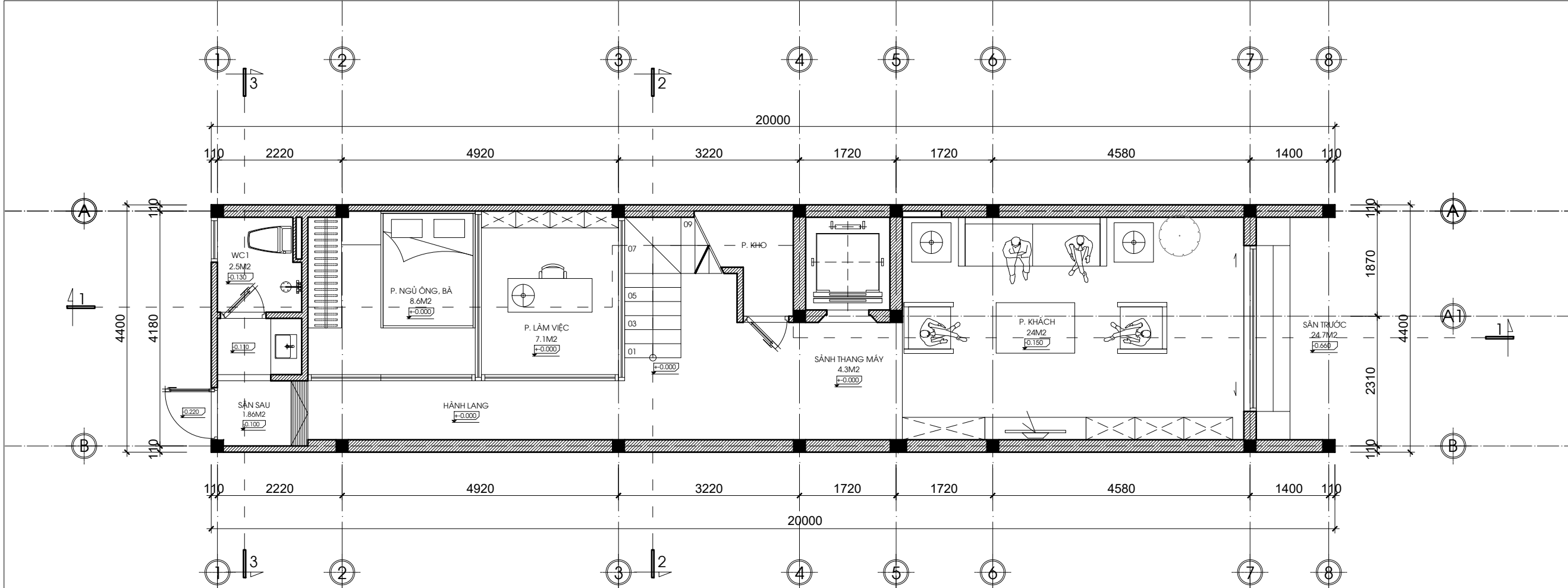
CHỦ TRÌ P.S ARCHITECT	KTS NGUYỄN ANH QUYẾN	
THIẾT KẾ DESIGN	KTS ĐỖ HUY TRƯỜNG	
THỂ HIỆN DRAW	KTS NGUYỄN VĂN TRUNG	
KIỂM CHECK	KTS NGUYỄN KIM THỤ	
Q.L.K.T MANAGER	KTS NGUYỄN ANH QUYẾN	

HỒ SƠ THIẾT KẾ BẢN VẼ THI CÔNG

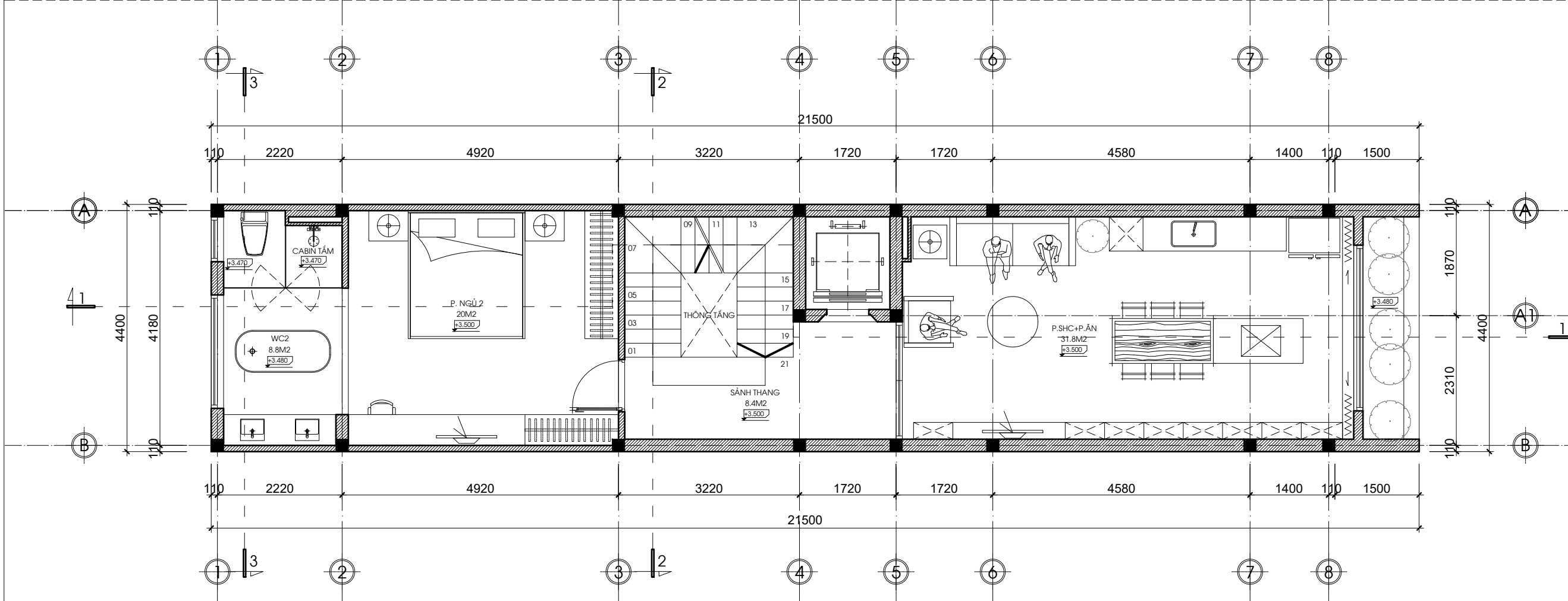
GIAI ĐOẠN Technicaldwg	<b>HSTKKTTC</b>
NGÀY HT Date	<b>05/2023</b>
KÝ HIỆU BV Drawing No	<b>KT-00-02</b>



MẶT BẰNG TỔNG THỂ



**MẶT BẰNG KIẾN TRÚC TẦNG 1**



**MẶT BẰNG KIẾN TRÚC TẦNG 2**

GHI CHÚ:  
 - ĐƠN VỊ TRONG BẢN VẼ LÀ MM  
 - ĐƠN VỊ CỘT CAO ĐỘ LÀ M  
 - ĐỒ NỘI THẤT CÓ THỂ THAM KHẢO TẠI PHỐI CẢNH NỘI THẤT

CHỦ ĐẦU TƯ CLIENT  
**ANH: PHÙNG VĂN TUẤN**

ĐỊA ĐIỂM: TT LIÊN QUAN - H THẠCH THẮT - TP HÀ NỘI

HIỆU CHỈNH	REVISIONS	
1		
2		
3		
4		
LẦN Ver	MÔ TẢ Description	NGÀY Date

C.TY CỔ PHẦN KIẾN TRÚC & XÂY DỰNG DORIC.ARC

Tel : 0934.451.451 - 0973.611.186  
 Email: kientrucdoric.arc@gmail.com

CÔNG TRÌNH PROJECT  
**NHÀ Ở GIA ĐÌNH**

TÊN BẢN VẼ DWG. TITLE  
**MẶT BẰNG TẦNG 1, 2**

CHỦ TRÌ P.S ARCHITECT	KTS NGUYỄN ANH QUYẾN	
THIẾT KẾ DESIGN	KTS ĐỖ HUY TRƯỜNG	
THỂ HIỆN DRAW	KTS NGUYỄN VĂN TRUNG	
KIỂM CHECK	KTS NGUYỄN KIM THỤ	
Q.L.K.T MANAGER	KTS NGUYỄN ANH QUYẾN	

HỒ SƠ THIẾT KẾ BẢN VẼ THI CÔNG

GIẢI ĐOẠN Technical dwg	<b>HSTKKTTC</b>
NGÀY HT Date	<b>05/2023</b>
KÝ HIỆU BV Drawing No	<b>KT-01-01</b>

ANH: PHÙNG VĂN TUẤN

ĐỊA ĐIỂM: TT LIÊN QUAN - H THẠCH THẮT - TP HÀ NỘI

HIỆU CHỈNH		REVISIONS
1		
2		
3		
4		
LẦN Ver	MÔ TẢ Description	NGÀY Date

C.TY CỔ PHẦN KIẾN TRÚC & XÂY DỰNG DORIC.ARC



Tel : 0934.451.451 - 0973.611.186  
Email: kientrucdoric.arc@gmail.com

CÔNG TRÌNH PROJECT

NHÀ Ở GIA ĐÌNH

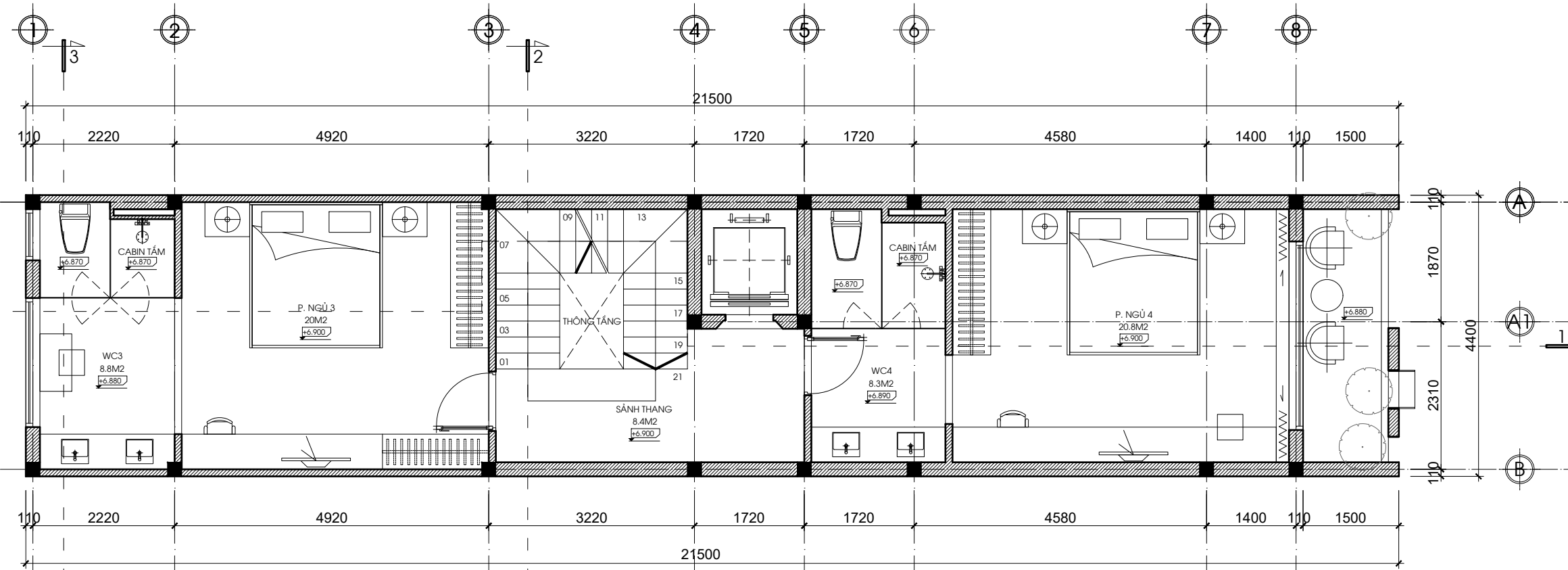
TÊN BẢN VẼ DWG. TITLE

MẶT BẰNG TẦNG 3, 4

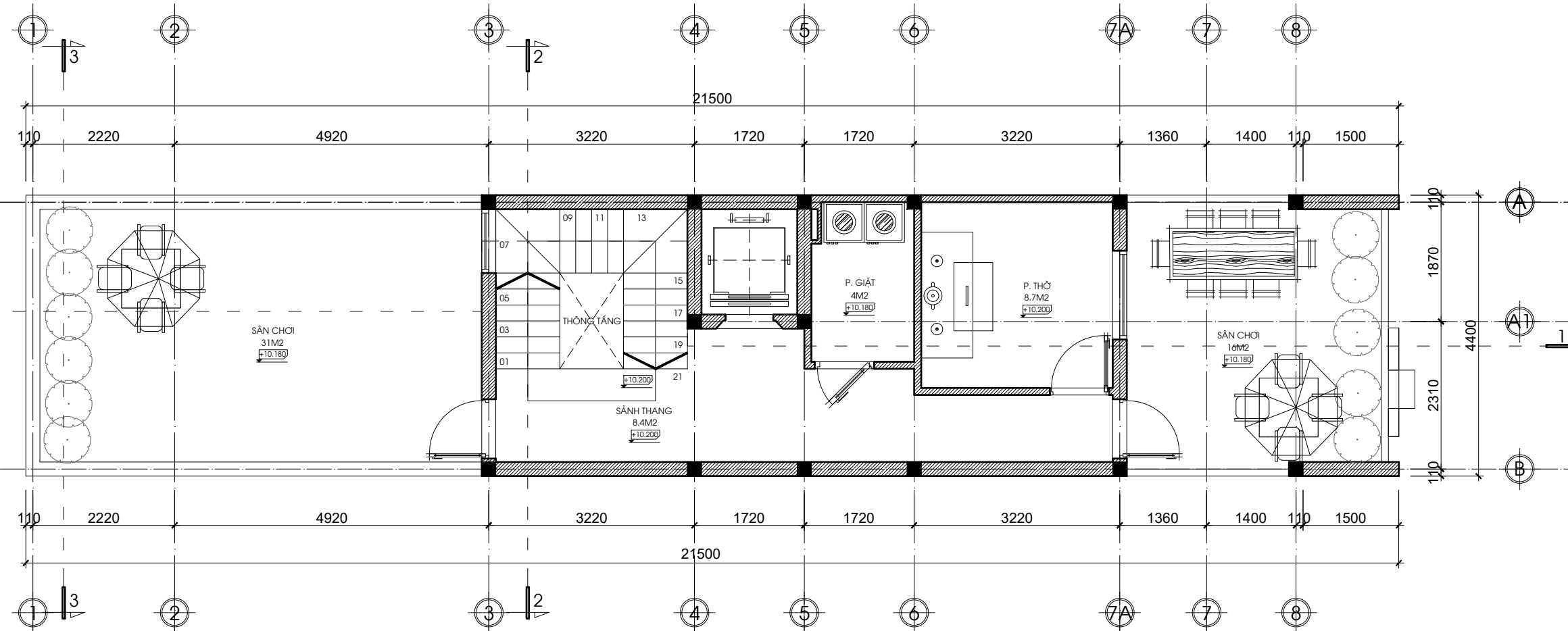
CHỦ TRÌ P.S ARCHITECT	KTS NGUYỄN ANH QUYẾN	
THIẾT KẾ DESIGN	KTS ĐỖ HUY TRƯỜNG	
THỂ HIỆN DRAW	KTS NGUYỄN VĂN TRUNG	
KIỂM CHECK	KTS NGUYỄN KIM THỤ	
Q.L.K.T MANAGER	KTS NGUYỄN ANH QUYẾN	

HỒ SƠ THIẾT KẾ BẢN VẼ THI CÔNG

GIẢI ĐOẠN Technicaldwg	<b>HSTKKTTC</b>
NGÀY HT Date	<b>05/2023</b>
KÝ HIỆU BV Drawing No	<b>KT-01-02</b>



MẶT BẰNG KIẾN TRÚC TẦNG 3



MẶT BẰNG KIẾN TRÚC TẦNG 4

GHI CHÚ:  
- ĐƠN VỊ TRONG BẢN VẼ LÀ MM  
- ĐƠN VỊ CỘT CAO ĐỘ LÀ M  
- ĐỒ NỘI THẤT CÓ THỂ THAM KHẢO TẠI PHỐI CẢNH NỘI THẤT

ANH: PHÙNG VĂN TUẤN

ĐỊA ĐIỂM: TT LIÊN QUAN - H THẠCH THẮT - TP HÀ NỘI

HIỆU CHỈNH REVISIONS

LẦN Ver	MÔ TẢ Description	NGÀY Date
1		
2		
3		
4		

C.TY CỔ PHẦN KIẾN TRÚC & XÂY DỰNG DORIC.ARC



Tel : 0934.451.451 - 0973.611.186  
Email: kientrucdoric.arc@gmail.com

CÔNG TRÌNH PROJECT

NHÀ Ở GIA ĐÌNH

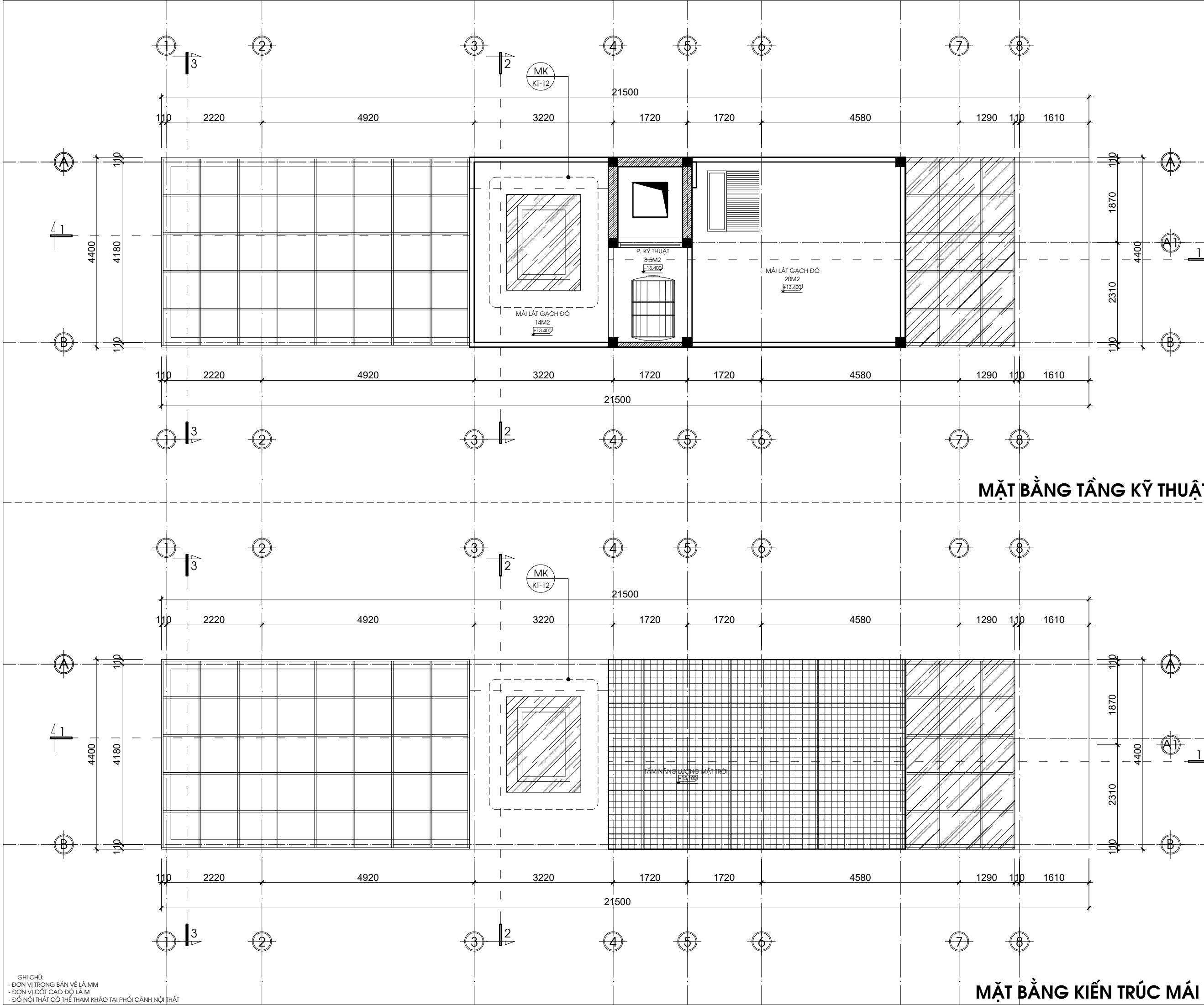
TÊN BẢN VẼ DWG. TITLE

MẶT BẰNG TẦNG KT, MÁI

CHỦ TRÌ P.S ARCHITECT	KTS NGUYỄN ANH QUYẾN	
THIẾT KẾ DESIGN	KTS ĐỖ HUY TRƯỜNG	
THỂ HIỆN DRAW	KTS NGUYỄN VĂN TRUNG	
KIỂM CHECK	KTS NGUYỄN KIM THỤ	
Q.L.K.T MANAGER	KTS NGUYỄN ANH QUYẾN	

HỒ SƠ THIẾT KẾ BẢN VẼ THI CÔNG

GIAI ĐOẠN Technicaldwg	<b>HSTKKTTC</b>
NGÀY HT Date	<b>05/2023</b>
KÝ HIỆU BV Drawing No	<b>KT-01-03</b>



MẶT BẰNG TẦNG KỸ THUẬT

MẶT BẰNG KIẾN TRÚC MÁI

GHI CHÚ:  
 - ĐƠN VỊ TRONG BẢN VẼ LÀ MM  
 - ĐƠN VỊ CỘT CAO ĐỘ LÀ M  
 - ĐỘ NHỊ THẤT CÓ THỂ THAM KHẢO TẠI PHỐI CẢNH NỘI THẤT



ANH: PHÙNG VĂN TUẤN

ĐỊA ĐIỂM: TT LIÊN QUAN - H THẠCH THẮT - TP HÀ NỘI

HIỆU CHỈNH		REVISIONS
1		
2		
3		
4		
LẦN Ver	MÔ TẢ Description	NGÀY Date

C.TY CỔ PHẦN KIẾN TRÚC & XÂY DỰNG DORIC.ARC



Tel : 0934.451.451 - 0973.611.186  
Email: kientrucdoric.arc@gmail.com

CÔNG TRÌNH PROJECT

NHÀ Ở GIA ĐÌNH

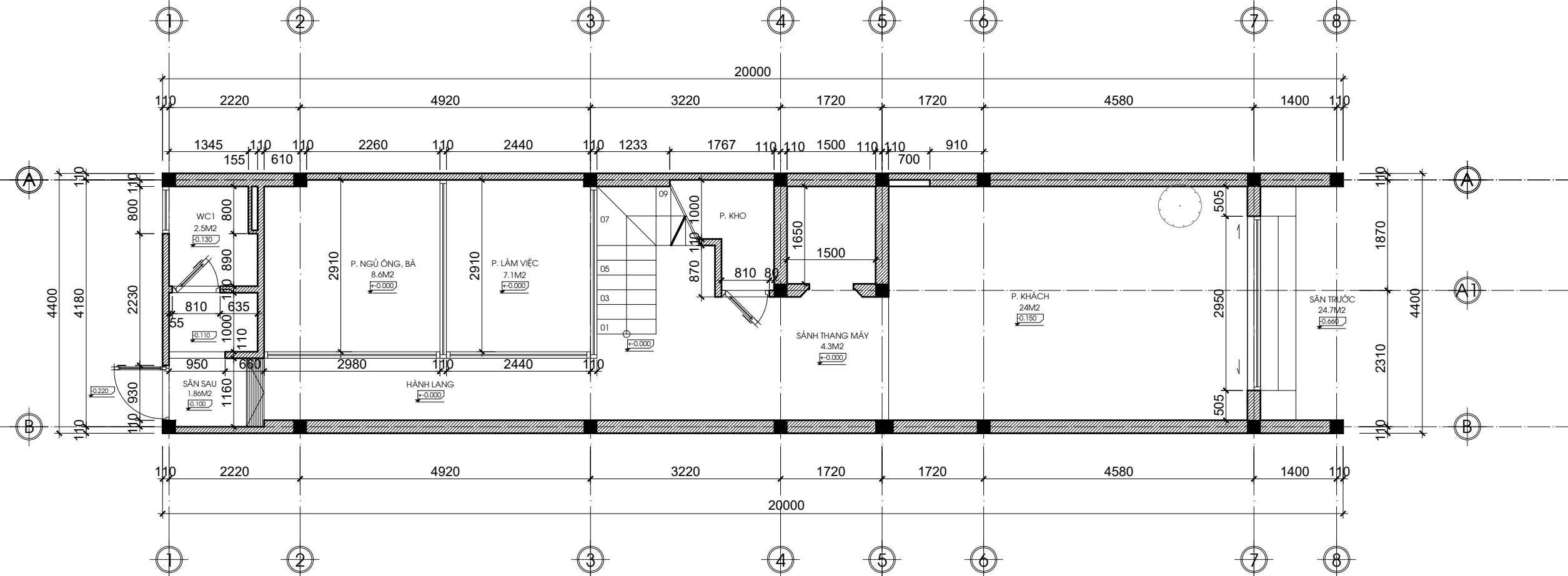
TÊN BẢN VẼ DWG. TITLE

MẶT BẰNG TƯỜNG XÂY TẦNG 1,2

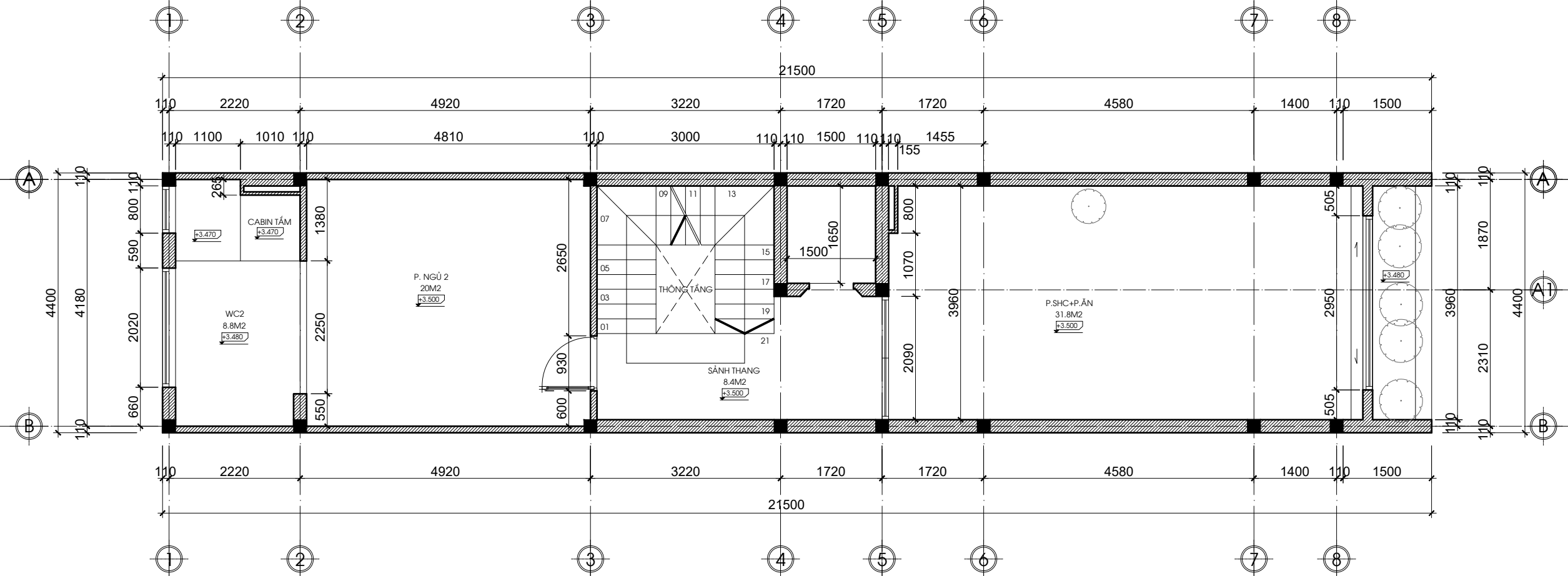
CHỦ TRÌ P.S ARCHITECT	KTS NGUYỄN ANH QUYẾN	
THIẾT KẾ DESIGN	KTS ĐỖ HUY TRƯỜNG	
THỂ HIỆN DRAW	KTS NGUYỄN VĂN TRUNG	
KIỂM CHECK	KTS NGUYỄN KIM THỤ	
Q.L.K.T MANAGER	KTS NGUYỄN ANH QUYẾN	

HỒ SƠ THIẾT KẾ BẢN VẼ THI CÔNG

GIAI ĐOẠN Technicaldwg	<b>HSTKKTTC</b>
NGÀY HT Date	<b>05/2023</b>
KÝ HIỆU BV Drawing No	<b>KT-02-01</b>



MẶT BẰNG TƯỜNG XÂY TẦNG 1



MẶT BẰNG TƯỜNG XÂY TẦNG 2

GHI CHÚ:  
- ĐƠN VỊ TRONG BẢN VẼ LÀ MM  
- ĐƠN VỊ CỘT CAO ĐỘ LÀ M  
- ĐỘ NỘI THẤT CÓ THỂ THAM KHẢO TẠI PHỐI CẢNH NỘI THẤT

ANH: PHÙNG VĂN TUẤN

ĐỊA ĐIỂM: TT LIÊN QUAN - H THẠCH THẮT - TP HÀ NỘI

HIỆU CHỈNH		REVISIONS
1		
2		
3		
4		
LẦN Ver	MÔ TẢ Description	NGÀY Date

C.TY CỔ PHẦN KIẾN TRÚC & XÂY DỰNG DORIC.ARC



Tel : 0934.451.451 - 0973.611.186  
Email: kientrucdoric.arc@gmail.com

CÔNG TRÌNH PROJECT

NHÀ Ở GIA ĐÌNH

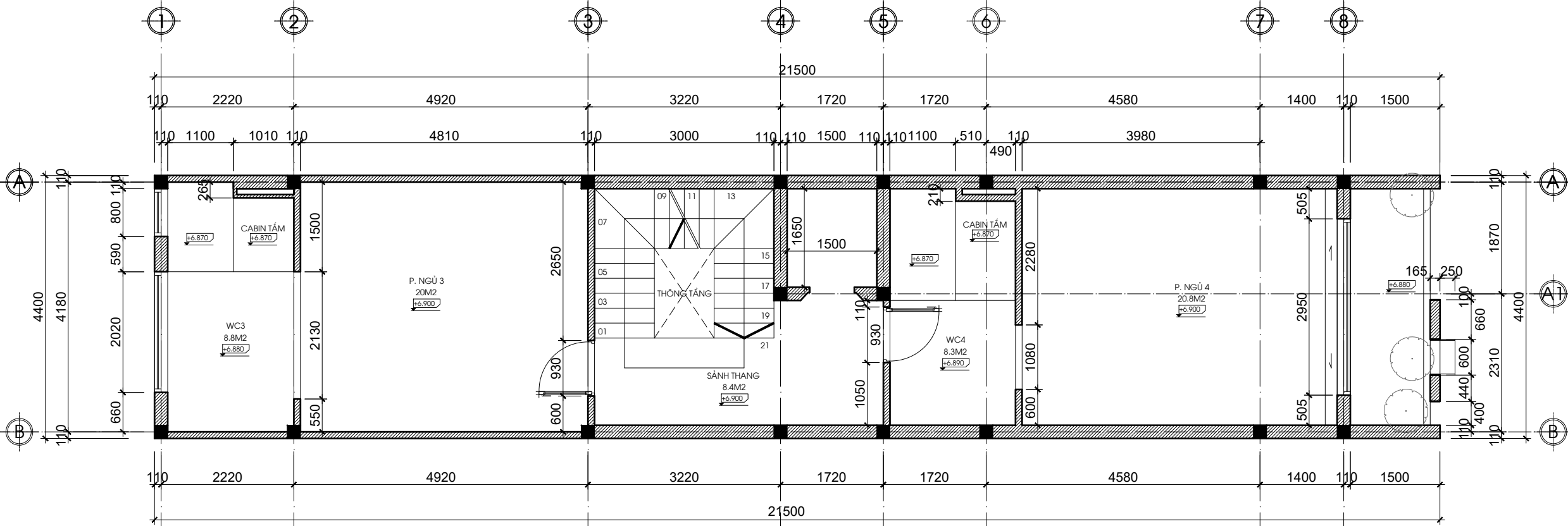
TÊN BẢN VẼ DWG. TITLE

MẶT BẰNG TƯỜNG XÂY TẦNG 3,4

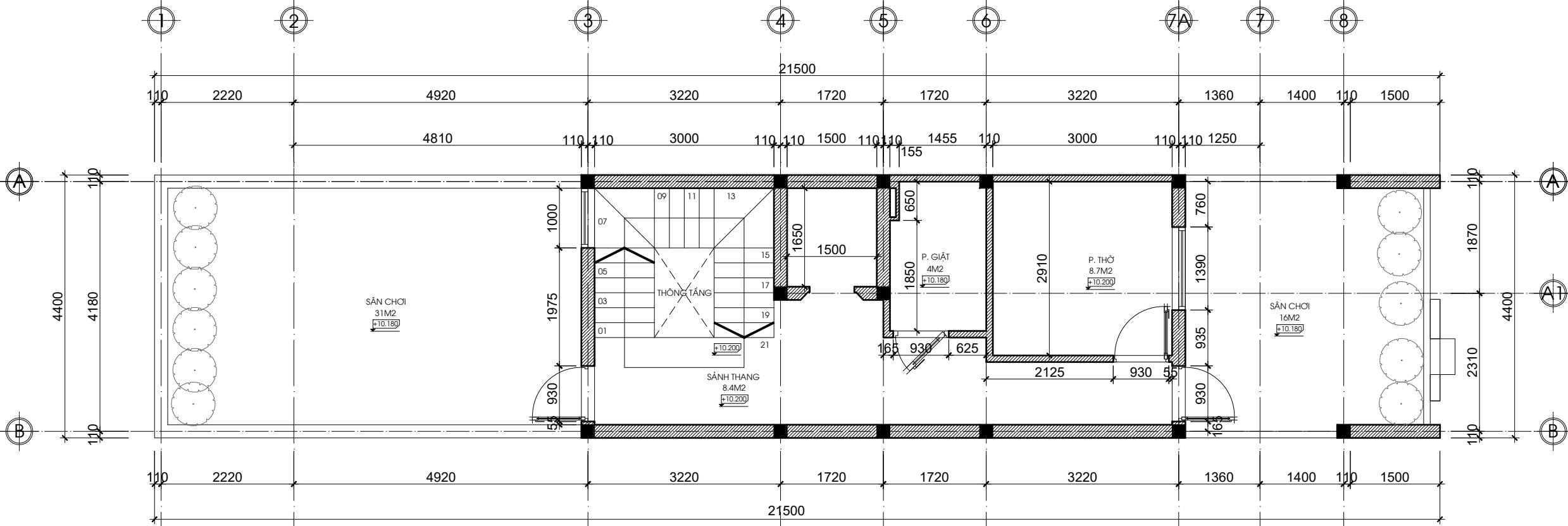
CHỦ TRÌ P.S ARCHITECT	KTS NGUYỄN ANH QUYẾN	
THIẾT KẾ DESIGN	KTS ĐỖ HUY TRƯỜNG	
THỂ HIỆN DRAW	KTS NGUYỄN VĂN TRUNG	
KIỂM CHECK	KTS NGUYỄN KIM THỤ	
Q.L.K.T MANAGER	KTS NGUYỄN ANH QUYẾN	

HỒ SƠ THIẾT KẾ BẢN VẼ THI CÔNG

GIAI ĐOẠN Technicaldwg	<b>HSTKKTTC</b>
NGÀY HT Date	<b>05/2023</b>
KÝ HIỆU BV Drawing No	<b>KT-02-02</b>



MẶT BẰNG TƯỜNG XÂY TẦNG 3



MẶT BẰNG TƯỜNG XÂY TẦNG 4

GHI CHÚ:  
- ĐƠN VỊ TRONG BẢN VẼ LÀ MM  
- ĐƠN VỊ CỘT CAO ĐỘ LÀ M  
- ĐỘ NỘ THẤT CÓ THỂ THAM KHẢO TẠI PHỐI CẢNH NỘI THẤT

ANH: PHÙNG VĂN TUẤN

ĐỊA ĐIỂM: TT LIÊN QUAN - H THẠCH THẮT - TP HÀ NỘI

HIỆU CHỈNH		REVISIONS
1		
2		
3		
4		
LẦN Ver	MÔ TẢ Description	NGÀY Date

C.TY CỔ PHẦN KIẾN TRÚC & XÂY DỰNG DORIC.ARC



Tel : 0934.451.451 - 0973.611.186  
Email: kientrucdoric.arc@gmail.com

CÔNG TRÌNH PROJECT

NHÀ Ở GIA ĐÌNH

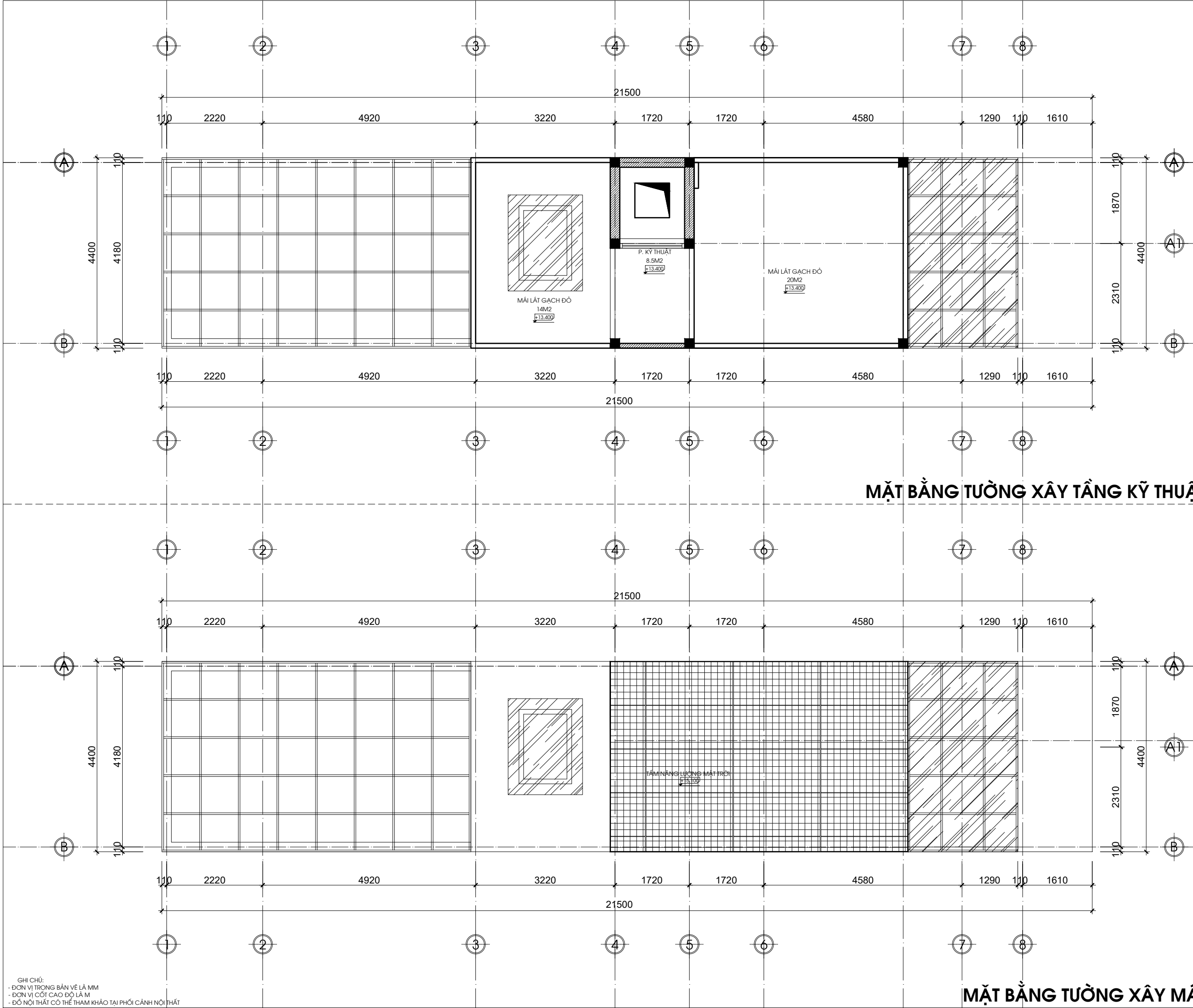
TÊN BẢN VẼ DWG. TITLE

MB TƯỜNG XÂY TẦNG KT, MÁI

CHỦ TRÌ P.S ARCHITECT	KTS NGUYỄN ANH QUYẾN	
THIẾT KẾ DESIGN	KTS ĐỖ HUY TRƯỜNG	
THỂ HIỆN DRAW	KTS NGUYỄN VĂN TRUNG	
KIỂM CHECK	KTS NGUYỄN KIM THỤ	
Q.L.K.T MANAGER	KTS NGUYỄN ANH QUYẾN	

HỒ SƠ THIẾT KẾ BẢN VẼ THI CÔNG

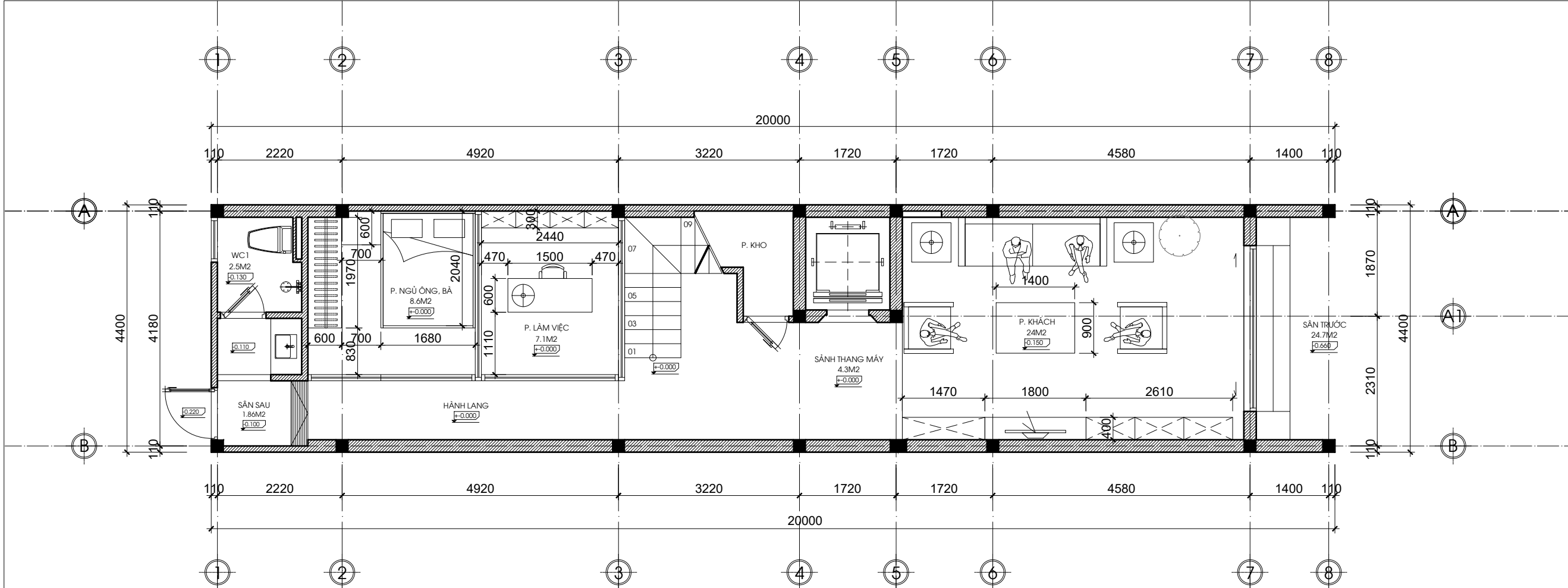
GIAI ĐOẠN Technicaldwg	<b>HSTKKTTC</b>
NGÀY HT Date	<b>05/2023</b>
KÝ HIỆU BV Drawing No	<b>KT-02-03</b>



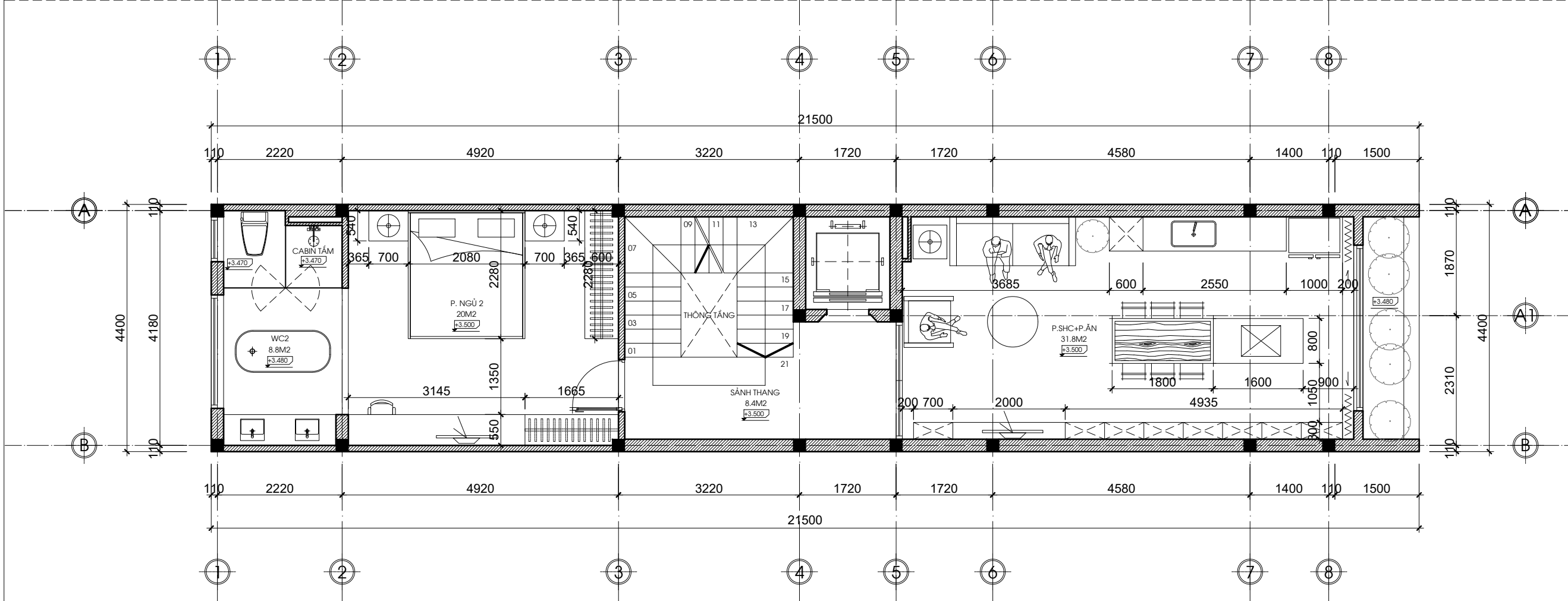
MẶT BẰNG TƯỜNG XÂY TẦNG KỸ THUẬT

MẶT BẰNG TƯỜNG XÂY MÁI

GHI CHÚ:  
- ĐƠN VỊ TRONG BẢN VẼ LÀ MM  
- ĐƠN VỊ CỘT CAO ĐỘ LÀ M  
- ĐỒ NỘI THẤT CÓ THỂ THAM KHẢO TẠI PHỐI CẢNH NỘI THẤT



**MẶT BẰNG NỘI THẤT TẦNG 1**



**MẶT BẰNG NỘI THẤT TẦNG 2**

GHI CHÚ:  
 - ĐƠN VỊ TRONG BẢN VẼ LÀ MM  
 - ĐƠN VỊ CỘT CAO ĐỘ LÀ M  
 - ĐỒ NỘI THẤT CÓ THỂ THAM KHẢO TẠI PHỐI CẢNH NỘI THẤT

CHỦ ĐẦU TƯ CLIENT  
**ANH: PHÙNG VĂN TUẤN**  
 ĐỊA ĐIỂM: TT LIÊN QUAN - H THẠCH THẮT - TP HÀ NỘI

HIỆU CHỈNH	REVISIONS	
1		
2		
3		
4		
LẦN Ver	MÔ TẢ Description	NGÀY Date

C.TY CỔ PHẦN KIẾN TRÚC & XÂY DỰNG DORIC.ARC

Tel : 0934.451.451 - 0973.611.186  
 Email: kientrucdoric.arc@gmail.com

CÔNG TRÌNH PROJECT  
**NHÀ Ở GIA ĐÌNH**

TÊN BẢN VẼ DWG. TITLE  
**MẶT BẰNG NỘI THẤT TẦNG 1,2**

CHỦ TRÌ P.S ARCHITECT	KTS NGUYỄN ANH QUYẾN	
THIẾT KẾ DESIGN	KTS ĐỖ HUY TRƯỜNG	
THỂ HIỆN DRAW	KTS NGUYỄN VĂN TRUNG	
KIỂM CHECK	KTS NGUYỄN KIM THỤ	
Q.L.K.T MANAGER	KTS NGUYỄN ANH QUYẾN	

HỒ SƠ THIẾT KẾ BẢN VẼ THI CÔNG

GIẢI ĐOẠN Technicaldwg	<b>HSTKKTTC</b>
NGÀY HT Date	<b>05/2023</b>
KÝ HIỆU BV Drawing No	<b>KT-03-01</b>

ANH: PHÙNG VĂN TUẤN

ĐỊA ĐIỂM: TT LIÊN QUAN - H THẠCH THẮT - TP HÀ NỘI

HIỆU CHỈNH		REVISIONS
1		
2		
3		
4		
LẦN Ver	MÔ TẢ Description	NGÀY Date

C.TY CỔ PHẦN KIẾN TRÚC & XÂY DỰNG DORIC.ARC



Tel : 0934.451.451 - 0973.611.186  
Email: kientrucdoric.arc@gmail.com

CÔNG TRÌNH PROJECT

NHÀ Ở GIA ĐÌNH

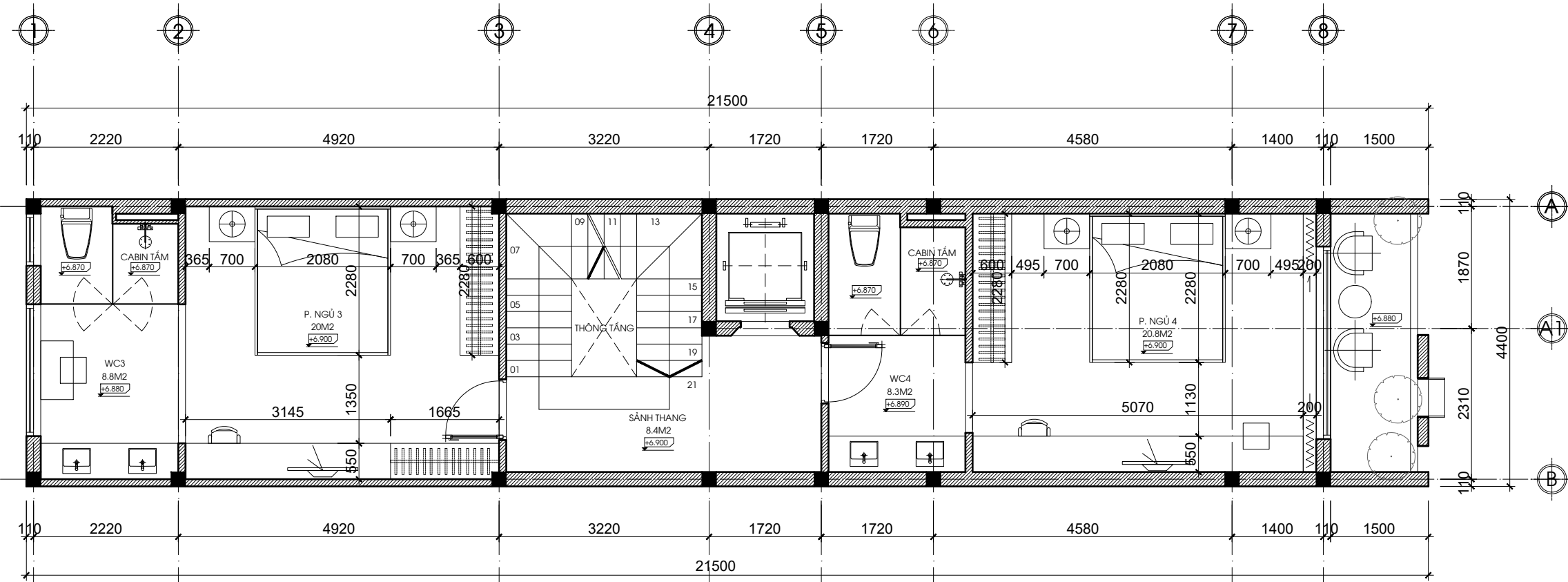
TÊN BẢN VẼ DWG. TITLE

MẶT BẰNG NỘI THẤT TẦNG 3,4

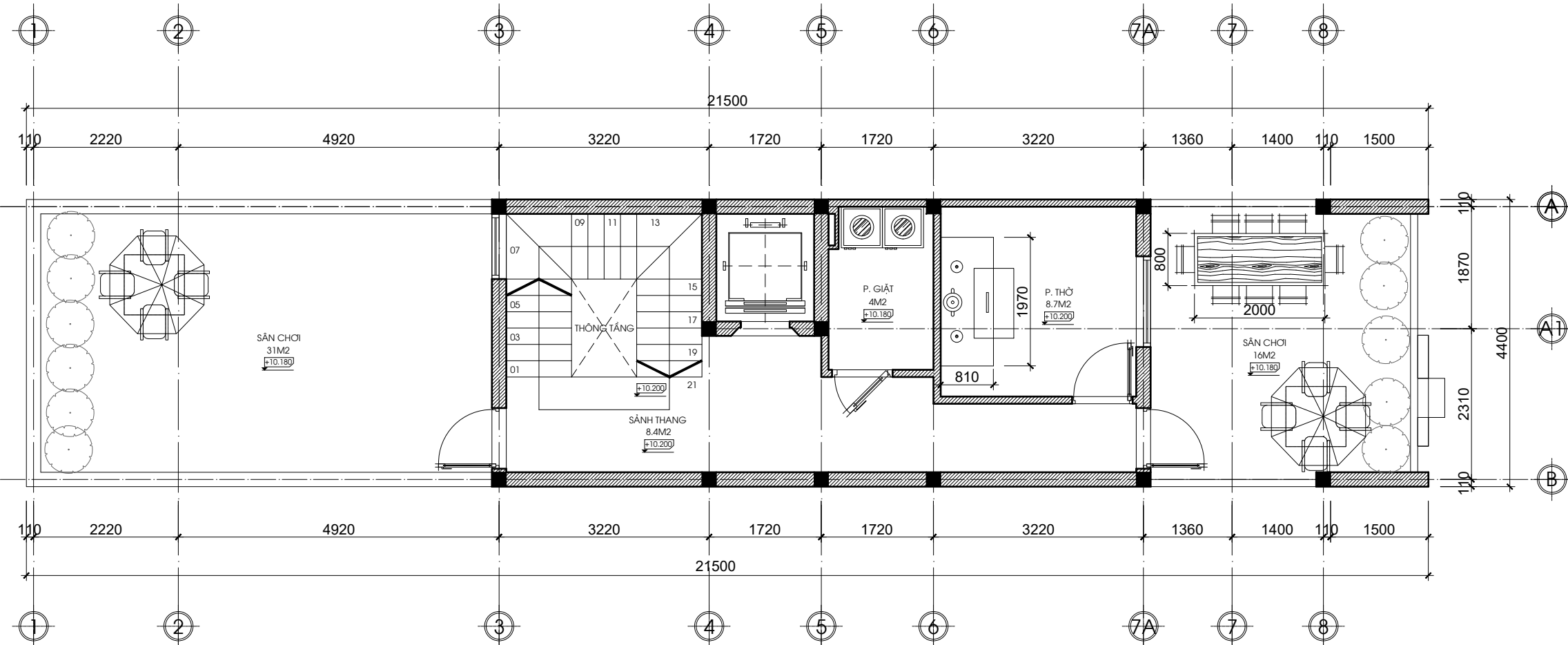
CHỦ TRÌ P.S ARCHITECT	KTS NGUYỄN ANH QUYẾN	
THIẾT KẾ DESIGN	KTS ĐỖ HUY TRƯỜNG	
THỂ HIỆN DRAW	KTS NGUYỄN VĂN TRUNG	
KIỂM CHECK	KTS NGUYỄN KIM THỤ	
Q.L.K.T MANAGER	KTS NGUYỄN ANH QUYẾN	

HỒ SƠ THIẾT KẾ BẢN VẼ THI CÔNG

GIẢI ĐOẠN Technicaldwg	<b>HSTKKTTC</b>
NGÀY HT Date	<b>05/2023</b>
KÝ HIỆU BV Drawing No	<b>KT-03-02</b>



MẶT BẰNG NỘI THẤT TẦNG 3



MẶT BẰNG NỘI THẤT TẦNG 4

GHI CHÚ:  
- ĐƠN VỊ TRONG BẢN VẼ LÀ MM  
- ĐƠN VỊ CỘT CAO ĐỘ LÀ M  
- ĐỒ NỘI THẤT CÓ THỂ THAM KHẢO TẠI PHỐI CẢNH NỘI THẤT



ANH: PHÙNG VĂN TUẤN

ĐỊA ĐIỂM: TT LIÊN QUAN - H THẠCH THẮT - TP HÀ NỘI

HIỆU CHỈNH REVISIONS

LẦN Ver	MÔ TẢ Description	NGÀY Date
1		
2		
3		
4		

C.TY CỔ PHẦN KIẾN TRÚC & XÂY DỰNG DORIC.ARC



Tel : 0934.451.451 - 0973.611.186  
Email: kientrucdoric.arc@gmail.com

CÔNG TRÌNH PROJECT

NHÀ Ở GIA ĐÌNH

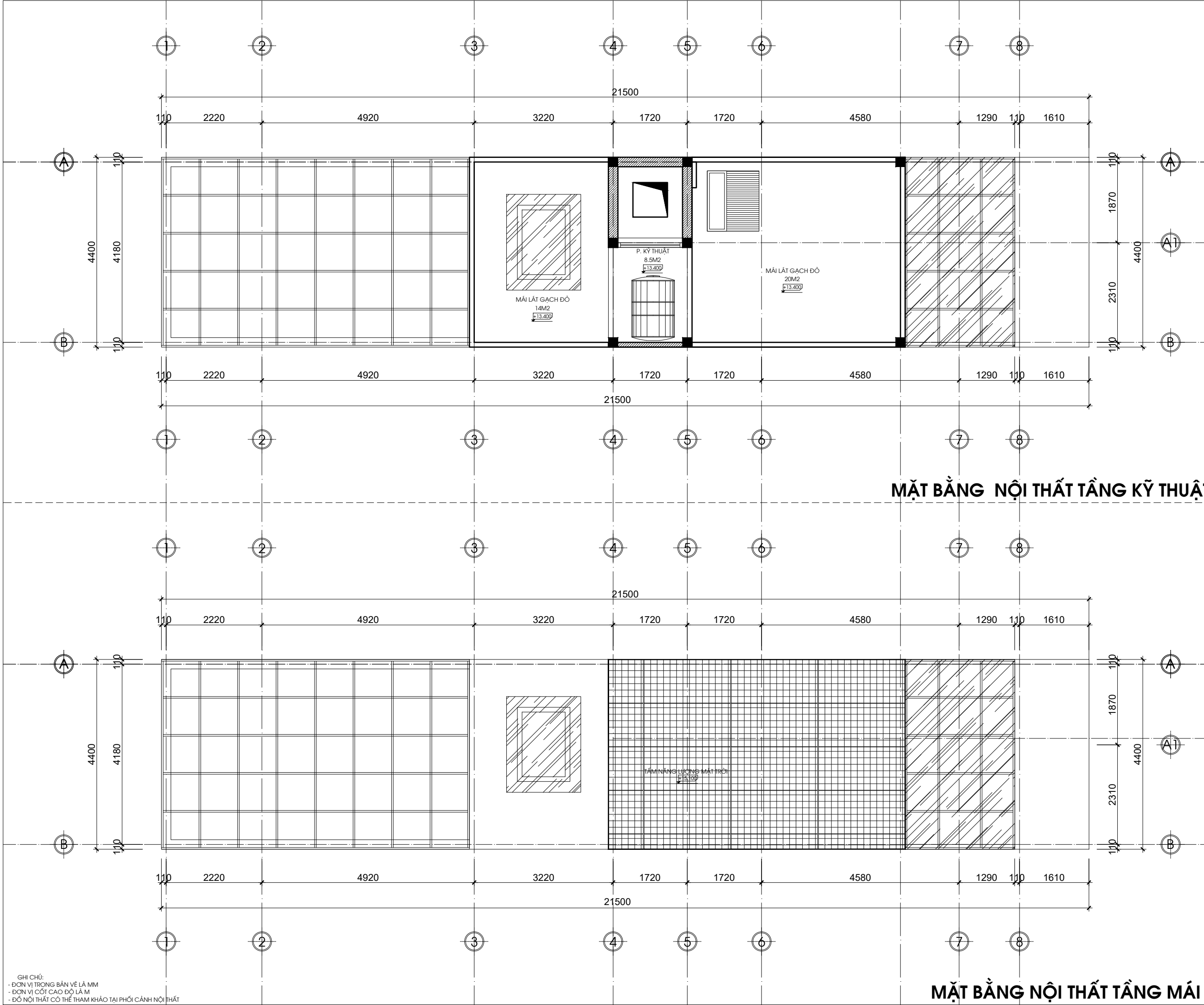
TÊN BẢN VẼ DWG. TITLE

MB NỘI THẤT TẦNG KT, MÁI

CHỦ TRÌ P.S ARCHITECT	KTS NGUYỄN ANH QUYẾN	
THIẾT KẾ DESIGN	KTS ĐỖ HUY TRƯỜNG	
THỂ HIỆN DRAW	KTS NGUYỄN VĂN TRUNG	
KIỂM CHECK	KTS NGUYỄN KIM THỤ	
Q.L.K.T MANAGER	KTS NGUYỄN ANH QUYẾN	

HỒ SƠ THIẾT KẾ BẢN VẼ THI CÔNG

GIAI ĐOẠN Technicaldwg	<b>HSTKKTTC</b>
NGÀY HT Date	<b>05/2023</b>
KÝ HIỆU BV Drawing No	<b>KT-03-03</b>



MẶT BẰNG NỘI THẤT TẦNG KỸ THUẬT

MẶT BẰNG NỘI THẤT TẦNG MÁI

GHI CHÚ:  
- ĐƠN VỊ TRONG BẢN VẼ LÀ MM  
- ĐƠN VỊ CỘT CAO ĐỘ LÀ M  
- ĐỒ NỘI THẤT CÓ THỂ THAM KHẢO TẠI PHỐI CẢNH NỘI THẤT

ANH: PHÙNG VĂN TUẤN

ĐỊA ĐIỂM: TT LIÊN QUAN - H THẠCH THẮT - TP HÀ NỘI

HIỆU CHỈNH		REVISIONS
1		
2		
3		
4		
LẦN Ver	MÔ TẢ Description	NGÀY Date

C.TY CỔ PHẦN KIẾN TRÚC & XÂY DỰNG DORIC.ARC



Tel : 0934.451.451 - 0973.611.186  
Email: kientrucdoric.arc@gmail.com

CÔNG TRÌNH PROJECT

NHÀ Ở GIA ĐÌNH

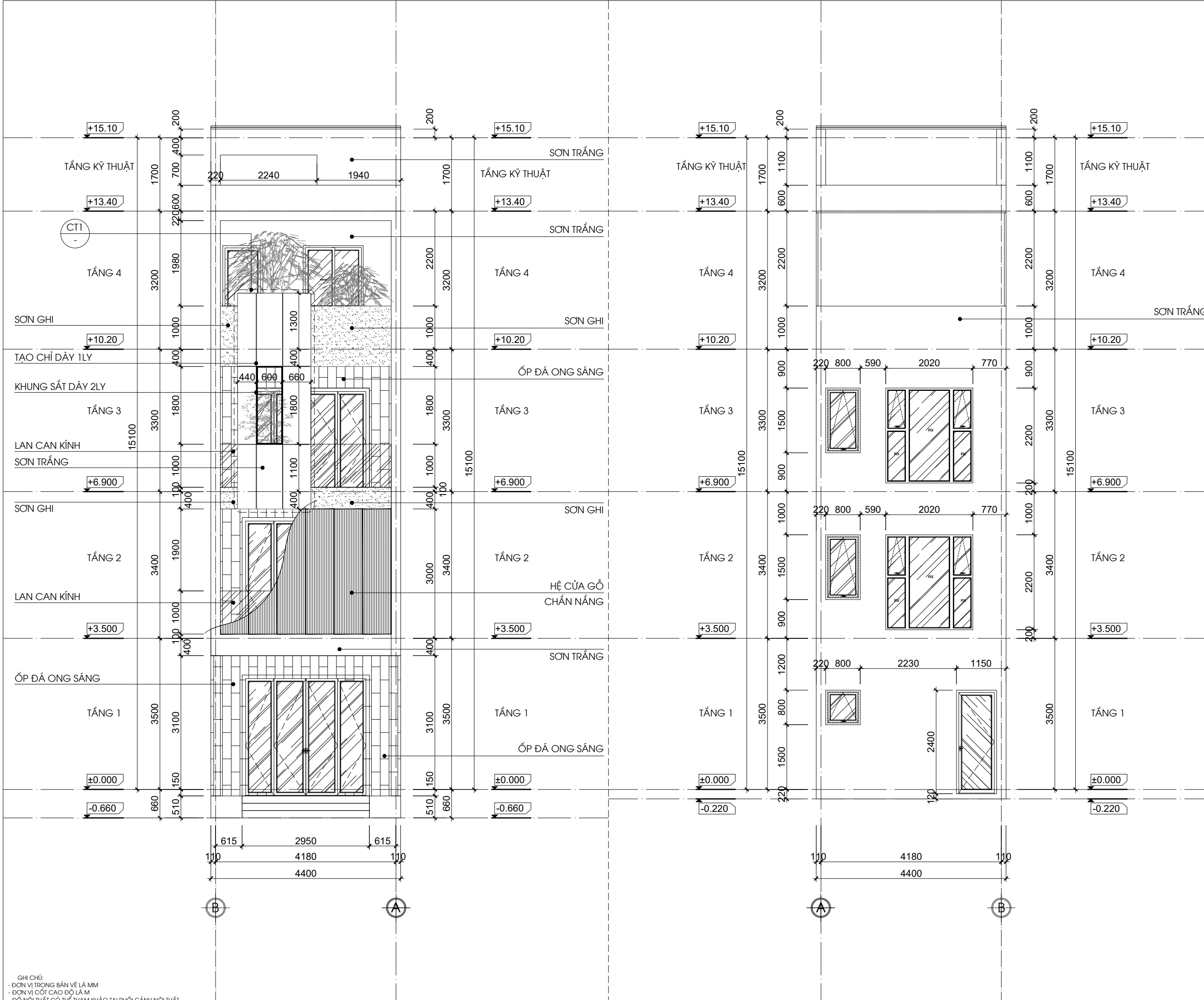
TÊN BẢN VẼ DWG. TITLE

MẶT ĐỨNG TRỤC B-A, A-B

CHỦ TRÌ P.S ARCHITECT	KTS NGUYỄN ANH QUYẾN	
THIẾT KẾ DESIGN	KTS ĐỖ HUY TRƯỜNG	
THỂ HIỆN DRAW	KTS NGUYỄN VĂN TRUNG	
KIỂM CHẾ CHECK	KTS NGUYỄN KIM THỤ	
Q.L.K.T MANAGER	KTS NGUYỄN ANH QUYẾN	

HỒ SƠ THIẾT KẾ BẢN VẼ THI CÔNG

GIAI ĐOẠN Technicaldwg	<b>HSTKKTTC</b>
NGÀY HT Date	<b>05/2023</b>
KÝ HIỆU BV Drawing No	<b>KT-04-01</b>



GHI CHÚ:  
- ĐƠN VỊ TRONG BẢN VẼ LÀ MM  
- ĐƠN VỊ CỘT CAO ĐỘ LÀ M  
- ĐỒ NỘI THẤT CÓ THỂ THAM KHẢO TẠI PHỐI CẢNH NỘI THẤT

ANH: PHÙNG VĂN TUẤN

ĐỊA ĐIỂM: TT LIÊN QUAN - H THẠCH THẮT - TP HÀ NỘI

HIỆU CHỈNH		REVISIONS
1		
2		
3		
4		
LẦN Ver	MÔ TẢ Description	NGÀY Date

C.TY CỔ PHẦN KIẾN TRÚC & XÂY DỰNG DORIC.ARC



Tel : 0934.451.451 - 0973.611.186  
Email: kientrucdoric.arc@gmail.com

CÔNG TRÌNH PROJECT

NHÀ Ở GIA ĐÌNH

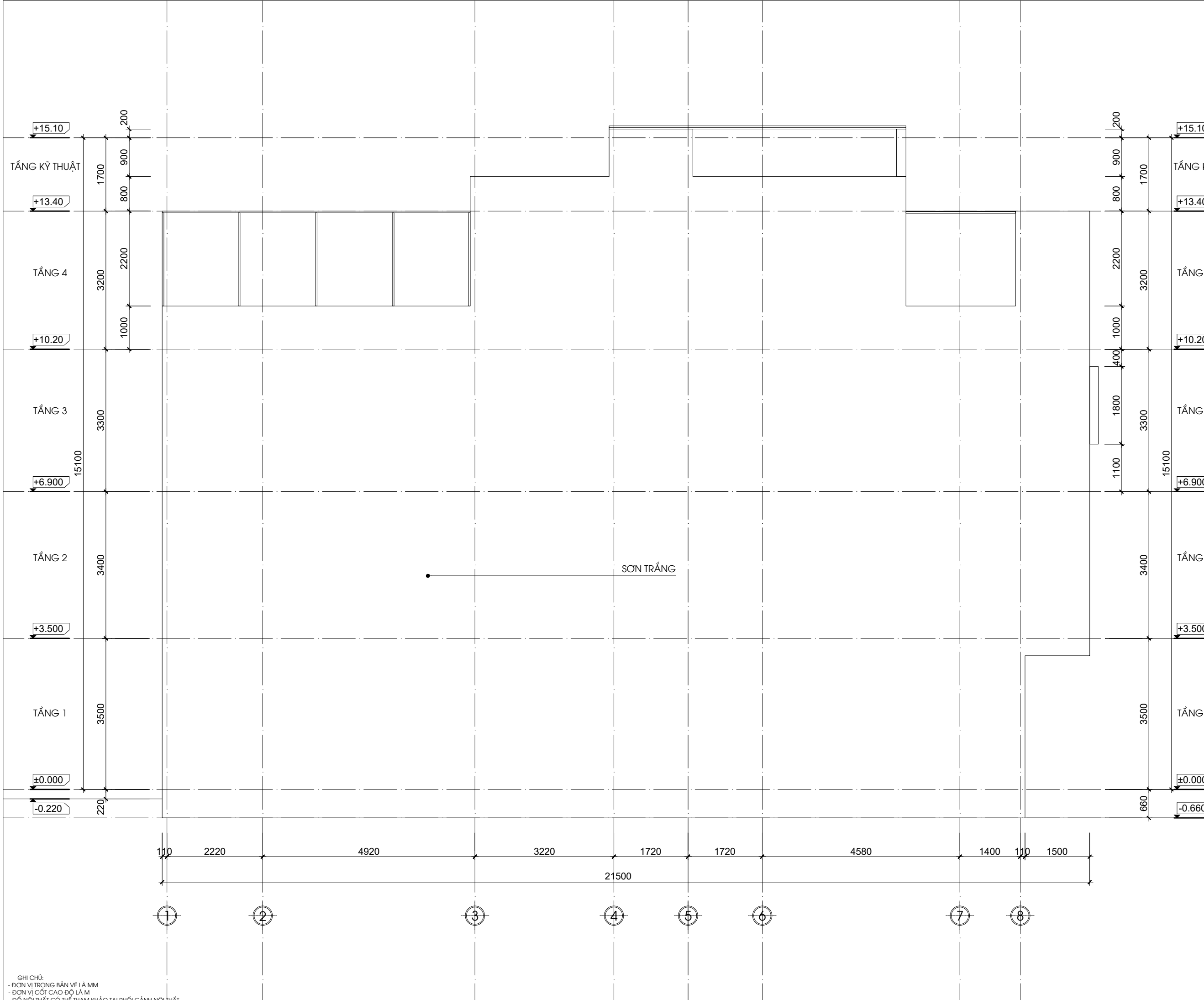
TÊN BẢN VẼ DWG. TITLE

MẶT ĐỨNG TRỤC 1-8

CHỦ TRÌ P.S ARCHITECT	KTS NGUYỄN ANH QUYẾN	
THIẾT KẾ DESIGN	KTS ĐỖ HUY TRƯỜNG	
THỂ HIỆN DRAW	KTS NGUYỄN VĂN TRUNG	
KIỂM CHECK	KTS NGUYỄN KIM THỤ	
Q.L.K.T MANAGER	KTS NGUYỄN ANH QUYẾN	

HỒ SƠ THIẾT KẾ BẢN VẼ THI CÔNG

GIAI ĐOẠN Technicaldwg	<b>HSTKKTTC</b>
NGÀY HT Date	<b>05/2023</b>
KÝ HIỆU BV Drawing No	<b>KT-04-02</b>



GHI CHÚ:  
- ĐƠN VỊ TRONG BẢN VẼ LÀ MM  
- ĐƠN VỊ CỘT CAO ĐỘ LÀ M  
- ĐỒ NỘI THẤT CÓ THỂ THAM KHẢO TẠI PHỐI CẢNH NỘI THẤT



ANH: PHÙNG VĂN TUẤN

ĐỊA ĐIỂM: TT LIÊN QUAN - H THẠCH THẮT - TP HÀ NỘI

HIỆU CHỈNH REVISIONS

LẦN Ver	MÔ TẢ Description	NGÀY Date
1		
2		
3		
4		

C.TY CỔ PHẦN KIẾN TRÚC & XÂY DỰNG DORIC.ARC



Tel : 0934.451.451 - 0973.611.186  
Email: kientrucdoric.arc@gmail.com

CÔNG TRÌNH PROJECT

NHÀ Ở GIA ĐÌNH

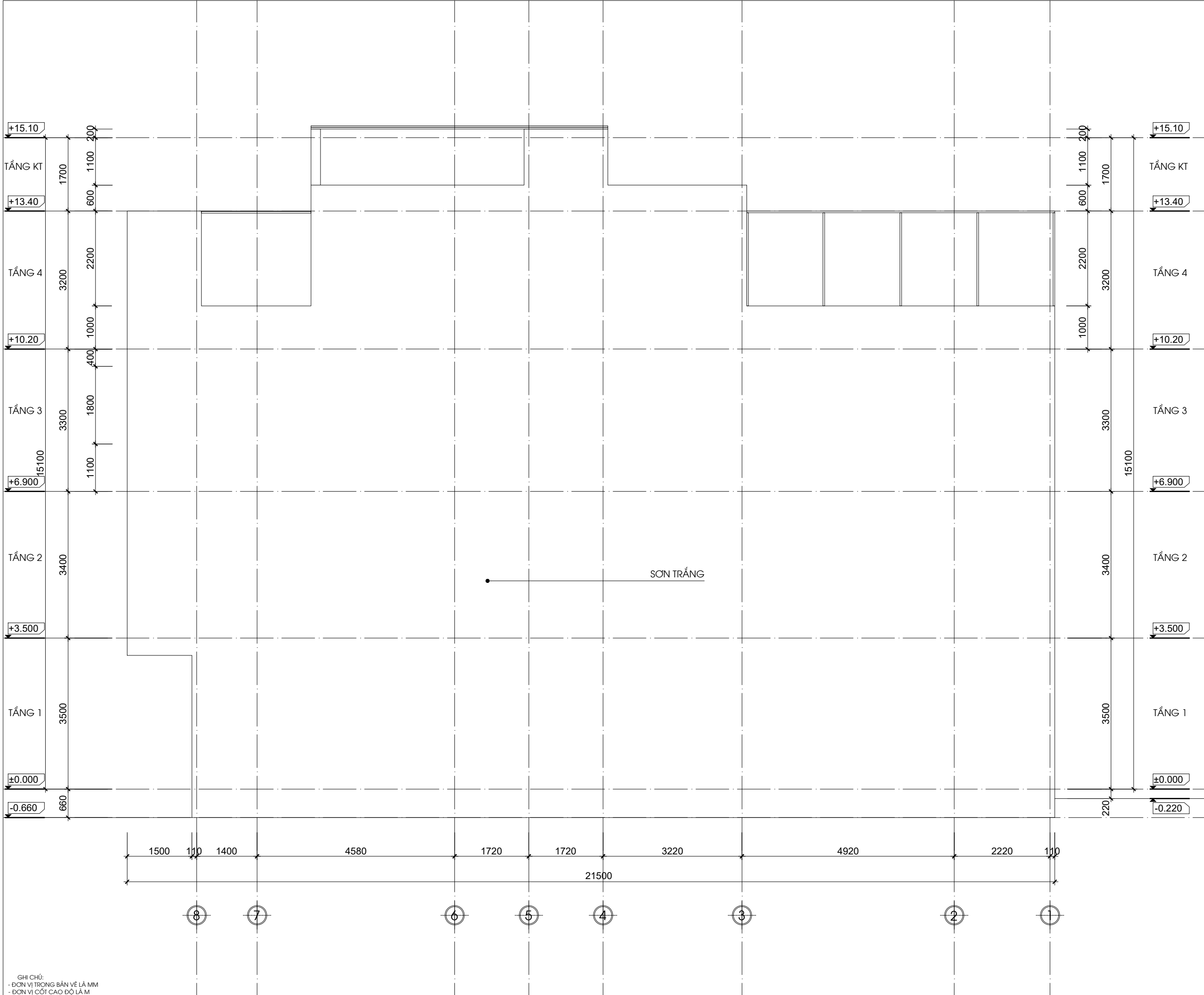
TÊN BẢN VẼ DWG. TITLE

MẶT ĐỨNG TRỤC 8-1

CHỦ TRÌ P.S ARCHITECT	KTS NGUYỄN ANH QUYẾN	
THIẾT KẾ DESIGN	KTS ĐỖ HUY TRƯỜNG	
THỂ HIỆN DRAW	KTS NGUYỄN VĂN TRUNG	
KIỂM CHECK	KTS NGUYỄN KIM THỤ	
Q.L.K.T MANAGER	KTS NGUYỄN ANH QUYẾN	

HỒ SƠ THIẾT KẾ BẢN VẼ THI CÔNG

GIAI ĐOẠN Technicaldwg	<b>HSTKKTTC</b>
NGÀY HT Date	<b>05/2023</b>
KÝ HIỆU BV Drawing No	<b>KT-04-03</b>



GHI CHÚ:  
 - ĐƠN VỊ TRONG BẢN VẼ LÀ MM  
 - ĐƠN VỊ CỘT CAO ĐỘ LÀ M  
 - ĐỒ NỘI THẤT CÓ THỂ THAM KHẢO TẠI PHỐI CẢNH NỘI THẤT

ANH: PHÙNG VĂN TUẤN

ĐỊA ĐIỂM: TT LIÊN QUAN - H THẠCH THẮT - TP HÀ NỘI

HIỆU CHỈNH		REVISIONS
1		
2		
3		
4		
LẦN Ver	MÔ TẢ Description	NGÀY Date

C.TY CỔ PHẦN KIẾN TRÚC & XÂY DỰNG DORIC.ARC



Tel : 0934.451.451 - 0973.611.186  
Email: kientrucdoric.arc@gmail.com

CÔNG TRÌNH PROJECT

NHÀ Ở GIA ĐÌNH

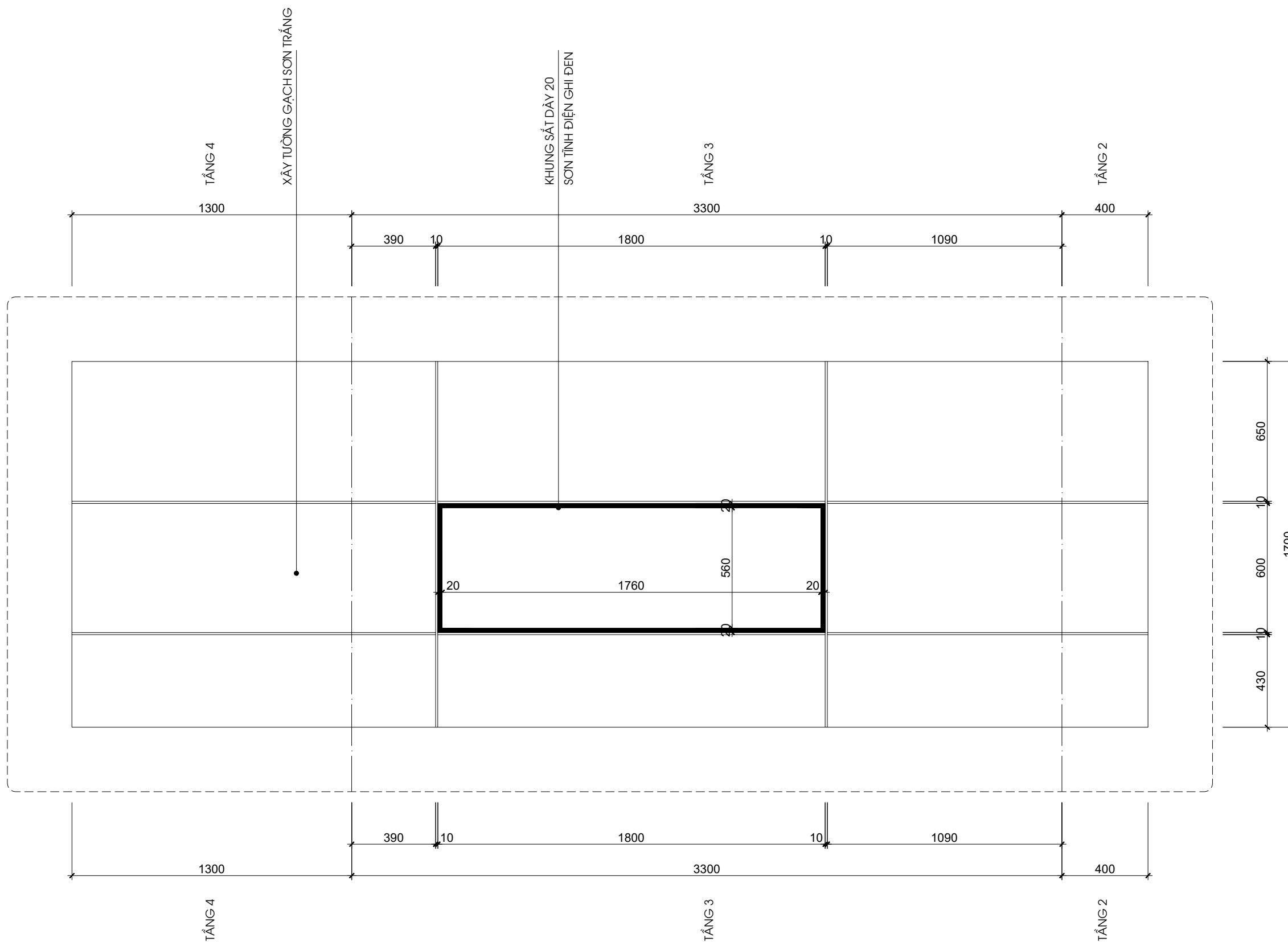
TÊN BẢN VẼ DWG. TITLE

CHI TIẾT MẶT ĐỨNG 1

CHỦ TRÌ P.S ARCHITECT	KTS NGUYỄN ANH QUYẾN	
THIẾT KẾ DESIGN	KTS ĐỖ HUY TRƯỜNG	
THỂ HIỆN DRAW	KTS NGUYỄN VĂN TRUNG	
KIỂM CHECK	KTS NGUYỄN KIM THỤ	
Q.L.K.T MANAGER	KTS NGUYỄN ANH QUYẾN	

HỒ SƠ THIẾT KẾ BẢN VẼ THI CÔNG

GIAI ĐOẠN Technicaldwg	<b>HSTKKTTC</b>
NGÀY HT Date	<b>05/2023</b>
KÝ HIỆU BV Drawing No	<b>KT-04-04</b>



CHI TIẾT MẶT ĐỨNG 1

ANH: PHÙNG VĂN TUẤN

ĐỊA ĐIỂM: TT LIÊN QUAN - H THẠCH THẮT - TP HÀ NỘI

HIỆU CHỈNH		REVISIONS
1		
2		
3		
4		
LẦN Ver	MÔ TẢ Description	NGÀY Date

C.TY CỔ PHẦN KIẾN TRÚC & XÂY DỰNG DORIC.ARC



Tel: 0934.451.451 - 0973.611.186  
Email: kientrucdoric.arc@gmail.com

CÔNG TRÌNH PROJECT

NHÀ Ở GIA ĐÌNH

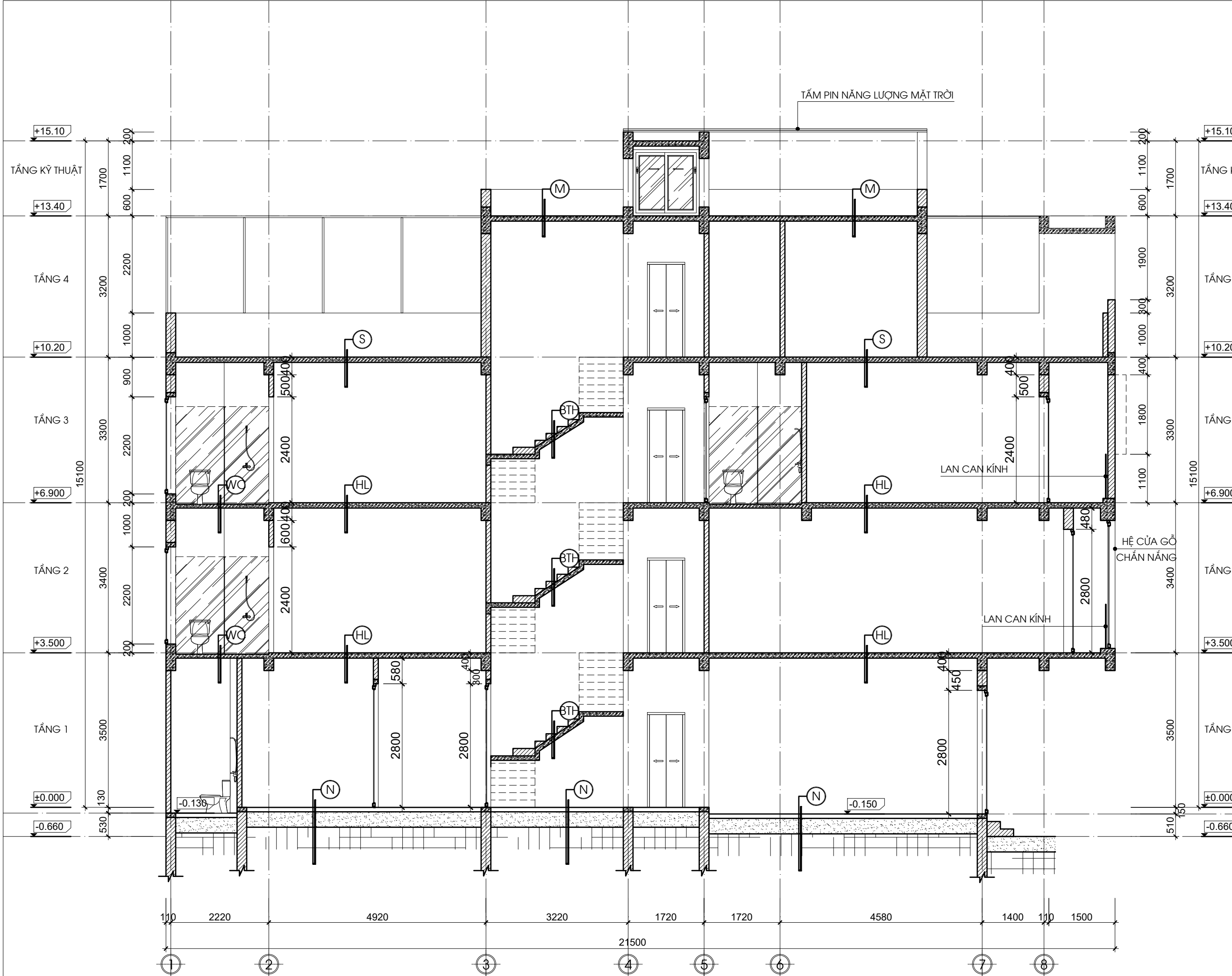
TÊN BẢN VẼ DWG. TITLE

MẶT CẮT 1-1

CHỦ TRÌ P.S ARCHITECT	KTS NGUYỄN ANH QUYẾN	
THIẾT KẾ DESIGN	KTS ĐỖ HUY TRƯỜNG	
THỂ HIỆN DRAW	KTS NGUYỄN VĂN TRUNG	
KIỂM CHECK	KTS NGUYỄN KIM THỤ	
Q.L.K.T MANAGER	KTS NGUYỄN ANH QUYẾN	

HỒ SƠ THIẾT KẾ BẢN VẼ THI CÔNG

GIAI ĐOẠN Technical dwg	<b>HSTKKTTC</b>
NGÀY HT Date	<b>05/2023</b>
KÝ HIỆU BV Drawing No	<b>KT-05-01</b>



GHI CHÚ:  
- ĐƠN VỊ TRONG BẢN VẼ LÀ MM  
- ĐƠN VỊ CỘT CAO ĐỘ LÀ M  
- ĐỒ NỘI THẤT CÓ THỂ THAM KHẢO TẠI PHỐI CẢNH NỘI THẤT

MẶT CẮT 1-1

ANH: PHÙNG VĂN TUẤN

ĐỊA ĐIỂM: TT LIÊN QUAN - H THẠCH THẮT - TP HÀ NỘI

HIỆU CHỈNH		REVISIONS
1		
2		
3		
4		
LẦN Ver	MÔ TẢ Description	NGÀY Date

C.TY CỔ PHẦN KIẾN TRÚC & XÂY DỰNG DORIC.ARC



Tel : 0934.451.451 - 0973.611.186  
Email: kientrucdoric.arc@gmail.com

CÔNG TRÌNH PROJECT

NHÀ Ở GIA ĐÌNH

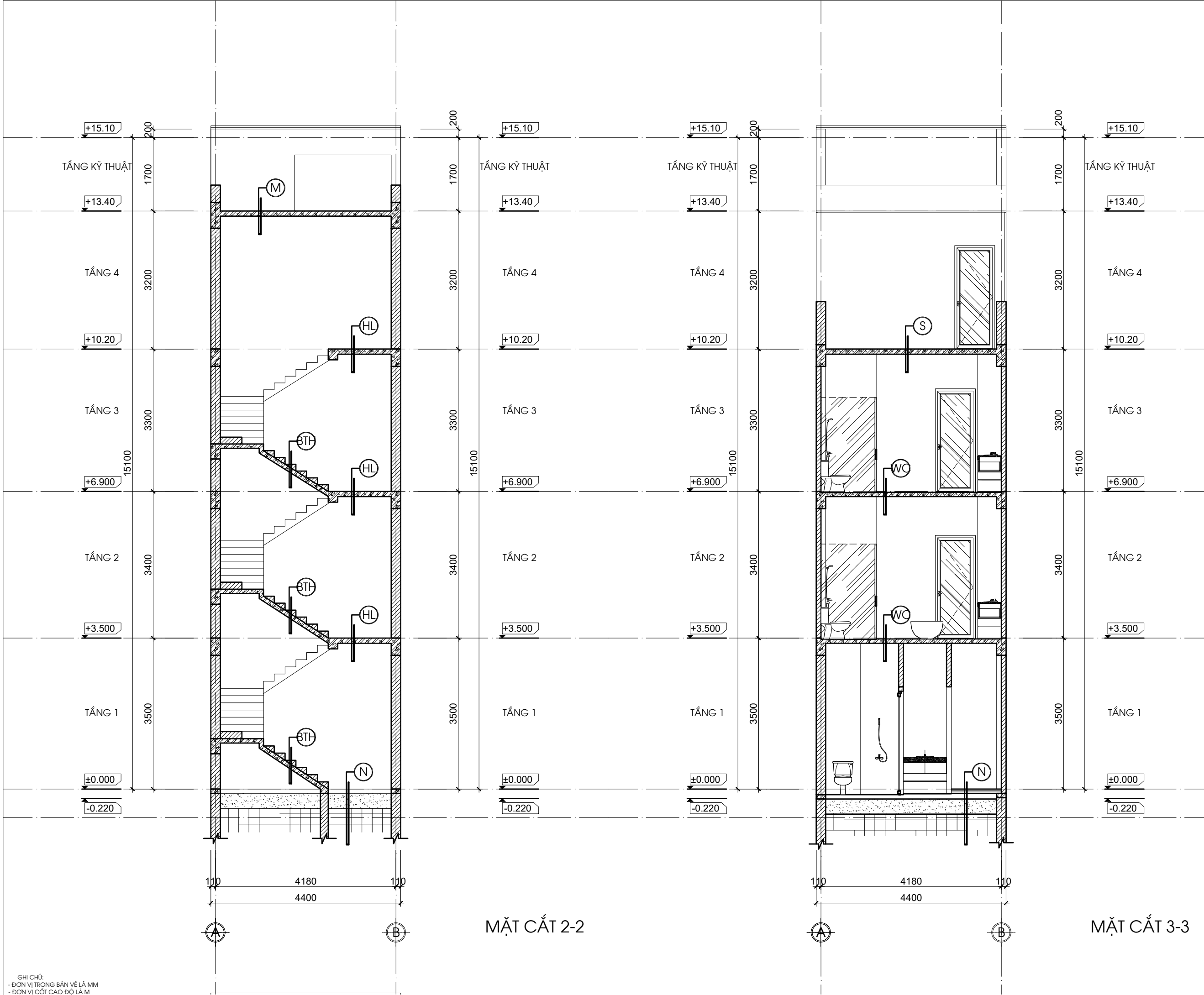
TÊN BẢN VẼ DWG. TITLE

MẶT CẮT 2-2, 3-3

CHỦ TRÌ P.S ARCHITECT	KTS NGUYỄN ANH QUYẾN	
THIẾT KẾ DESIGN	KTS ĐỖ HUY TRƯỜNG	
THỂ HIỆN DRAW	KTS NGUYỄN VĂN TRUNG	
KIỂM CHECK	KTS NGUYỄN KIM THỤ	
Q.L.K.T MANAGER	KTS NGUYỄN ANH QUYẾN	

HỒ SƠ THIẾT KẾ BẢN VẼ THI CÔNG

GIAI ĐOẠN Technicaldwg	<b>HSTKKTTC</b>
NGÀY HT Date	<b>05/2023</b>
KÝ HIỆU BV Drawing No	<b>KT-05-02</b>



MẶT CẮT 2-2

MẶT CẮT 3-3

GHI CHÚ:  
- ĐƠN VỊ TRONG BẢN VẼ LÀ MM  
- ĐƠN VỊ CỘT CAO ĐỘ LÀ M  
- ĐỒ NỘI THẤT CÓ THỂ THAM KHẢO TẠI PHỐI CẢNH NỘI THẤT

**N**  
KT-05 **NỀN**

- Lát gạch xem bản vẽ lát sàn
- lót vữa XM cát #50 dày 20
- Ớp chân tường cao 110  
(mạch Ớp thẳng mạch lát sàn)
- Bê tông đá 4 x 6 vữa XM#100 dày 100
- Cát đen tôn nền, tưới nước đầm chặt
- Đất tự nhiên

**S**  
KT-05 **SÀN CAFE**

- Lát gạch xem bản vẽ lát sàn  
vữa xm #75
- Quét 2 lớp chống thấm radcon #7
- Láng vữa tạo phẳng XM cát vàng #75 dày 15  
tạo phẳng đánh dốc về phễu thu nước
- Sàn BTCT
- Trát trần vữa xm mác 50 dày 15

**HL**  
KT-05 **SÀN HÀNH LANG**

- Lát gạch xem bản vẽ lát sàn
- lót vữa XM cát #50 dày 20
- Ớp chân tường cao 110, viên 100 x 300  
(mạch Ớp thẳng mạch lát sàn)
- Sàn BTCT
- Trát trần vữa XM mác 50 dày 15

**M**  
KT-05 **MÁI BẰNG**

- Lát 1 lớp gạch lá nem 20x400x400  
vữa xm #75
- Quét 2 lớp chống thấm radcon #7
- Láng vữa tạo phẳng XM cát vàng #75 dày 15  
tạo phẳng đánh dốc về phễu thu nước
- Sàn BTCT
- Trát trần vữa xm mác 50 dày 15

**WC**  
KT-05 **SÀN KHU VỆ SINH**

- Lát gạch xem bản vẽ lát sàn
- lót vữa XM cát #50 dày 20
- Ớp tường ceramic 300x600  
(mạch Ớp thẳng mạch lát sàn)
- Sàn BTCT
- Trát trần vữa xm mác 50 dày 15

**BTH**  
KT-10 **BẠC THANG**

- Mặt bậc Ớp gỗ lim dày 30
- Vữa XM mác 50 dày 10
- Bạc xây gạch đặc mác 75
- Bản thang BTCT mác 200 dày 100
- Vữa trát trần XM mác 75 dày 15

CHỦ ĐẦU TƯ CLIENT

ANH: PHÙNG VĂN TUẤN

ĐỊA ĐIỂM: TT LIÊN QUAN - H THẠCH THẮT - TP HÀ NỘI

HIỆU CHỈNH	REVISIONS	
1		
2		
3		
4		
LẦN Ver	MÔ TẢ Description	NGÀY Date

C.TY CỔ PHẦN KIẾN TRÚC & XÂY DỰNG  
DORIC.ARC



Tel : 0934.451.451 - 0973.611.186  
Email: kientrucdoric.arc@gmail.com

CÔNG TRÌNH PROJECT

NHÀ Ở GIA ĐÌNH

TÊN BẢN VẼ DWG. TITLE

CHI TIẾT CẤU TẠO

CHỦ TRÌ P.S ARCHITECT	KTS NGUYỄN ANH QUYẾN	
THIẾT KẾ DESIGN	KTS ĐỖ HUY TRƯỜNG	
THỂ HIỆN DRAW	KTS NGUYỄN VĂN TRUNG	
KIỂM CHECK	KTS NGUYỄN KIM THỤ	
Q.L.K.T MANAGER	KTS NGUYỄN ANH QUYẾN	

HỒ SƠ THIẾT KẾ BẢN VẼ THI CÔNG

GIAI ĐOẠN Technicaldwg	<b>HSTKKTTC</b>
NGÀY HT Date	<b>05/2023</b>
KÝ HIỆU BV Drawing No	<b>KT-05-03</b>

ANH: PHÙNG VĂN TUẤN

ĐỊA ĐIỂM: TT LIÊN QUAN - H THẠCH THẮT - TP HÀ NỘI

HIỆU CHỈNH

REVISIONS

LẦN Ver	MÔ TẢ Description	NGÀY Date
1		
2		
3		
4		

C.TY CỔ PHẦN KIẾN TRÚC & XÂY DỰNG  
DORIC.ARCTel : 0934.451.451 - 0973.611.186  
Email: kientrucdoric.arc@gmail.com

CÔNG TRÌNH

PROJECT

NHÀ Ở GIA ĐÌNH

TÊN BẢN VẼ

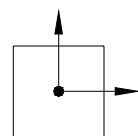
DWG. TITLE

CHÚ THÍCH VẬT LIỆU


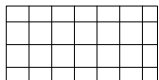
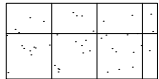
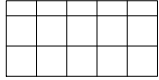
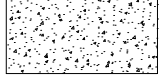
CHỦ TRÌ P.S ARCHITECT	KTS NGUYỄN ANH QUYẾN	
THIẾT KẾ DESIGN	KTS ĐỖ HUY TRƯỜNG	
THỂ HIỆN DRAW	KTS NGUYỄN VĂN TRUNG	
KIỂM CHECK	KTS NGUYỄN KIM THỤ	
Q.L.K.T MANAGER	KTS NGUYỄN ANH QUYẾN	

HỒ SƠ THIẾT KẾ BẢN VẼ THI CÔNG

GIAI ĐOẠN Technicaldwg	<b>HSTKKTTC</b>
NGÀY HT Date	<b>05/2023</b>
KÝ HIỆU BV Drawing No	<b>KT-06-00</b>



VỊ TRÍ ĐỊNH VỊ VIÊN GẠCH ĐẦU TIÊN

LOẠI VẬT LIỆU	VỊ TRÍ SỬ DỤNG
 GẠCH CERAMIC 800X800	HÀNH LANG, CÁC PHÒNG SINH HOẠT
 GẠCH CERAMIC NHÁM 300X300	PHÒNG GIẶT, PHÒNG VỆ SINH
 GẠCH CERAMIC NHÁM 600X600	SÂN PHƠI, CAFE NGOÀI TRỜI
 GẠCH LÁ NEM 400X400	MÁI
 ĐÁ GRANIT	THANG BỘ

ANH: PHÙNG VĂN TUẤN

ĐỊA ĐIỂM: TT LIÊN QUAN - H THẠCH THẮT - TP HÀ NỘI

HIỆU CHỈNH		REVISIONS
1		
2		
3		
4		
LẦN Ver	MÔ TẢ Description	NGÀY Date

C.TY CỔ PHẦN KIẾN TRÚC & XÂY DỰNG DORIC.ARC



Tel : 0934.451.451 - 0973.611.186  
Email: kientrucdoric.arc@gmail.com

CÔNG TRÌNH PROJECT

NHÀ Ở GIA ĐÌNH

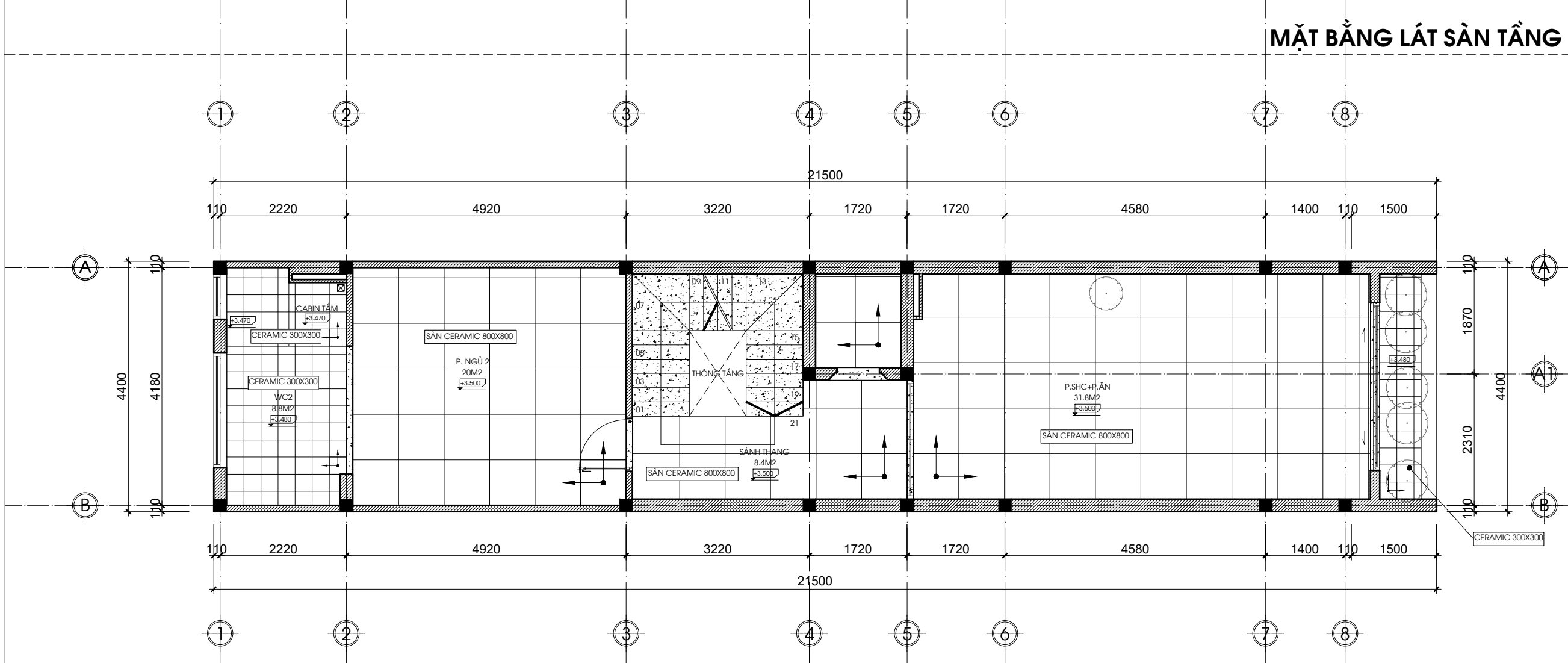
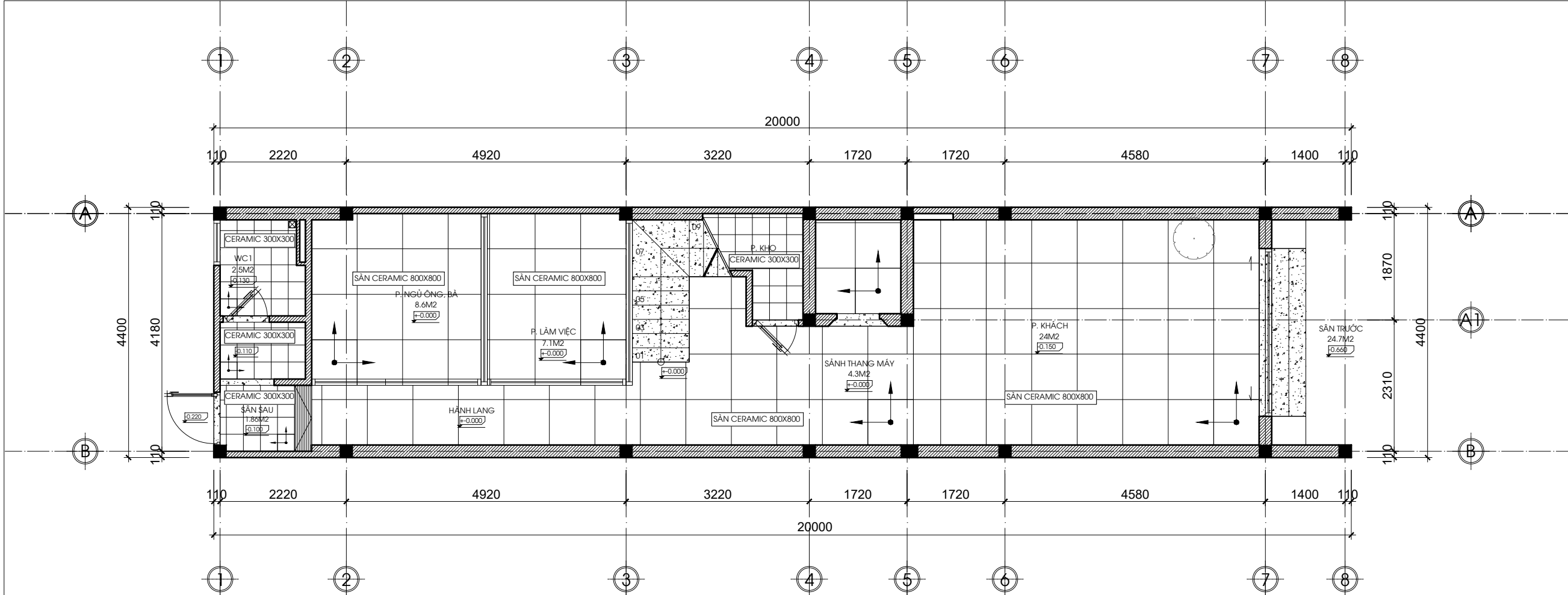
TÊN BẢN VẼ DWG. TITLE

MẶT BẰNG LÁT SÀN TẦNG 1,2

CHỦ TRÌ P.S ARCHITECT	KTS NGUYỄN ANH QUYẾN	
THIẾT KẾ DESIGN	KTS ĐỖ HUY TRƯỜNG	
THỂ HIỆN DRAW	KTS NGUYỄN VĂN TRUNG	
KIỂM CHECK	KTS NGUYỄN KIM THỤ	
Q.L.K.T MANAGER	KTS NGUYỄN ANH QUYẾN	

HỒ SƠ THIẾT KẾ BẢN VẼ THI CÔNG

GIẢI ĐOẠN Technicaldwg	<b>HSTKKTTC</b>
NGÀY HT Date	<b>05/2023</b>
KÝ HIỆU BV Drawing No	<b>KT-06-01</b>



GHI CHÚ:  
- ĐƠN VỊ TRONG BẢN VẼ LÀ MM  
- ĐƠN VỊ CỘT CAO ĐỘ LÀ M  
- ĐỒ NỘI THẤT CÓ THỂ THAM KHẢO TẠI PHỐI CẢNH NỘI THẤT



ANH: PHÙNG VĂN TUẤN

ĐỊA ĐIỂM: TT LIÊN QUAN - H THẠCH THẮT - TP HÀ NỘI

HIỆU CHỈNH		REVISIONS
1		
2		
3		
4		
LẦN Ver	MÔ TẢ Description	NGÀY Date

C.TY CỔ PHẦN KIẾN TRÚC & XÂY DỰNG DORIC.ARC



Tel : 0934.451.451 - 0973.611.186  
Email: kientrucdoric.arc@gmail.com

CÔNG TRÌNH PROJECT

NHÀ Ở GIA ĐÌNH

TÊN BẢN VẼ DWG. TITLE

MẶT BẰNG LÁT SÀN TẦNG 3,4

CHỦ TRÌ P.S ARCHITECT	KTS NGUYỄN ANH QUYẾN	
THIẾT KẾ DESIGN	KTS ĐỖ HUY TRƯỜNG	
THỂ HIỆN DRAW	KTS NGUYỄN VĂN TRUNG	
KIỂM CHECK	KTS NGUYỄN KIM THỤ	
Q.L.K.T MANAGER	KTS NGUYỄN ANH QUYẾN	

HỒ SƠ THIẾT KẾ BẢN VẼ THI CÔNG

GIẢI ĐOẠN Technicaldwg	<b>HSTKKTTC</b>
NGÀY HT Date	<b>05/2023</b>
KÝ HIỆU BV Drawing No	<b>KT-06-02</b>



MẶT BẰNG LÁT SÀN TẦNG 3

MẶT BẰNG LÁT SÀN TẦNG 4

GHI CHÚ:  
- ĐƠN VỊ TRONG BẢN VẼ LÀ MM  
- ĐƠN VỊ CỘT CAO ĐỘ LÀ M  
- ĐỒ NỘI THẤT CÓ THỂ THAM KHẢO TẠI PHỐI CẢNH NỘI THẤT



ANH: PHÙNG VĂN TUẤN

ĐỊA ĐIỂM: TT LIÊN QUAN - H THẠCH THẮT - TP HÀ NỘI

HIỆU CHỈNH		REVISIONS
1		
2		
3		
4		
LẦN Ver	MÔ TẢ Description	NGÀY Date

C.TY CỔ PHẦN KIẾN TRÚC & XÂY DỰNG DORIC.ARC



Tel : 0934.451.451 - 0973.611.186  
Email: kientrucdoric.arc@gmail.com

CÔNG TRÌNH PROJECT

NHÀ Ở GIA ĐÌNH

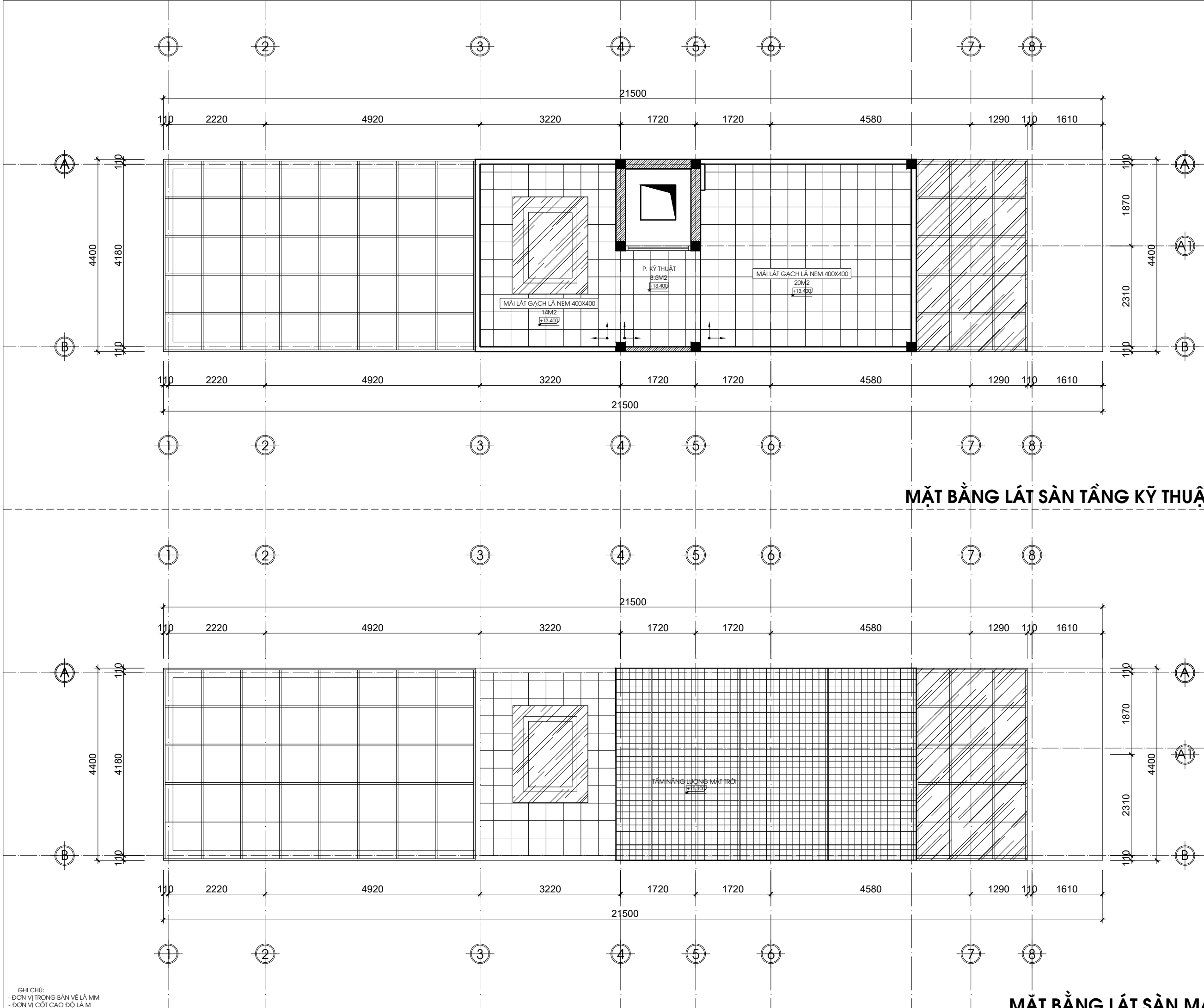
TÊN BẢN VẼ DWG. TITLE

MB LÁT SÀN TẦNG KT, MÁI

CHỦ TRÌ P.S ARCHITECT	KTS NGUYỄN ANH QUYẾN	
THIẾT KẾ DESIGN	KTS ĐỖ HUY TRƯỜNG	
THỂ HIỆN DRAW	KTS NGUYỄN VĂN TRUNG	
KIỂM CHECK	KTS NGUYỄN KIM THỤ	
Q.L.K.T MANAGER	KTS NGUYỄN ANH QUYẾN	

HỒ SƠ THIẾT KẾ BẢN VẼ THI CÔNG

GIAI ĐOẠN Technicaldwg	<b>HSTKKTTC</b>
NGÀY HT Date	<b>05/2023</b>
KÝ HIỆU BV Drawing No	<b>KT-06-03</b>



GHI CHÚ:  
 - ĐƠN VỊ TRONG BẢN VẼ LÀ MM  
 - ĐƠN VỊ CỘT CAO ĐỘ LÀ M  
 - ĐỘ NỘT THẬT CÓ THỂ THAM KHẢO TẠI PHỐI CẢNH NỘI THẤT

MẶT BẰNG LÁT SÀN MÁI

ANH: PHÙNG VĂN TUẤN

ĐỊA ĐIỂM: TT LIÊN QUAN - H THẠCH THẮT - TP HÀ NỘI

HIỆU CHỈNH		REVISIONS
1		
2		
3		
4		
LẦN Ver	MÔ TẢ Description	NGÀY Date

C.TY CỔ PHẦN KIẾN TRÚC & XÂY DỰNG DORIC.ARC



Tel : 0934.451.451 - 0973.611.186  
Email: kientrucdoric.arc@gmail.com

CÔNG TRÌNH PROJECT

NHÀ Ở GIA ĐÌNH

TÊN BẢN VẼ DWG. TITLE

**BẢNG THÔNG KÊ CỬA**

CHỦ TRÌ P.S ARCHITECT	KTS NGUYỄN ANH QUYẾN	
THIẾT KẾ DESIGN	KTS ĐỖ HUY TRƯỜNG	
THỂ HIỆN DRAW	KTS NGUYỄN VĂN TRUNG	
KIỂM CHECK	KTS NGUYỄN KIM THỤ	
Q.L.K.T MANAGER	KTS NGUYỄN ANH QUYẾN	

HỒ SƠ THIẾT KẾ BẢN VẼ THI CÔNG

GIAI ĐOẠN Technicaldwg	<b>HSTKKTTC</b>
NGÀY HT Date	<b>05/2023</b>
KÝ HIỆU BV Drawing No	<b>KT-07-00</b>

KÝ HIỆU	KT (RXC)	SỐ LƯỢNG						GHI CHÚ
		TẦNG 1	TẦNG 2	TẦNG 3	TẦNG 4	TẦNG KT	TỔNG	
D1	2950X2800	1	1				2	Cửa đi 4 cánh mở khung nhôm, kính
D2	930X2400	1	1	2	4		8	Cửa đi các phòng: 1 cánh mở khung nhôm, kính
D3	810X2400	2					2	Cửa đi vệ sinh: 1 cánh mở khung nhôm, kính
D4	2090X2400		1				1	Cửa đi 2 cánh trượt khung nhôm, kính
D5	2950X2400			1			1	Cửa đi 4 cánh mở khung nhôm, kính
VK1	2910X2800	1					1	Vách kính
VK2	3020X2800	1					1	Vách kính
VK3	2980X2800	1					1	Vách kính
VK4	2440X2800	1					1	Vách kính
D6	1500X1300					1	1	Cửa đi phòng kỹ thuật thang máy
W1	800X800	1					1	Cửa sổ cánh lật khung nhôm, kính
W2	800X1500		1	1			2	Cửa sổ cánh lật khung nhôm, kính
W3	2020X2200		1	1			2	Cửa sổ cánh lật khung nhôm, kính
W4	1000X1500				1		1	Cửa sổ 1 cánh trượt khung nhôm, kính
W5	1390X1500				1		1	Cửa sổ 1 cánh trượt khung nhôm, kính

ANH: PHÙNG VĂN TUẤN

ĐỊA ĐIỂM: TT LIÊN QUAN - H THẠCH THẮT - TP HÀ NỘI

HIỆU CHỈNH		REVISIONS
1		
2		
3		
4		
LẦN Ver	MÔ TẢ Description	NGÀY Date

C.TY CỔ PHẦN KIẾN TRÚC & XÂY DỰNG DORIC.ARC



Tel : 0934.451.451 - 0973.611.186  
Email: kientrucdoric.arc@gmail.com

CÔNG TRÌNH PROJECT

NHÀ Ở GIA ĐÌNH

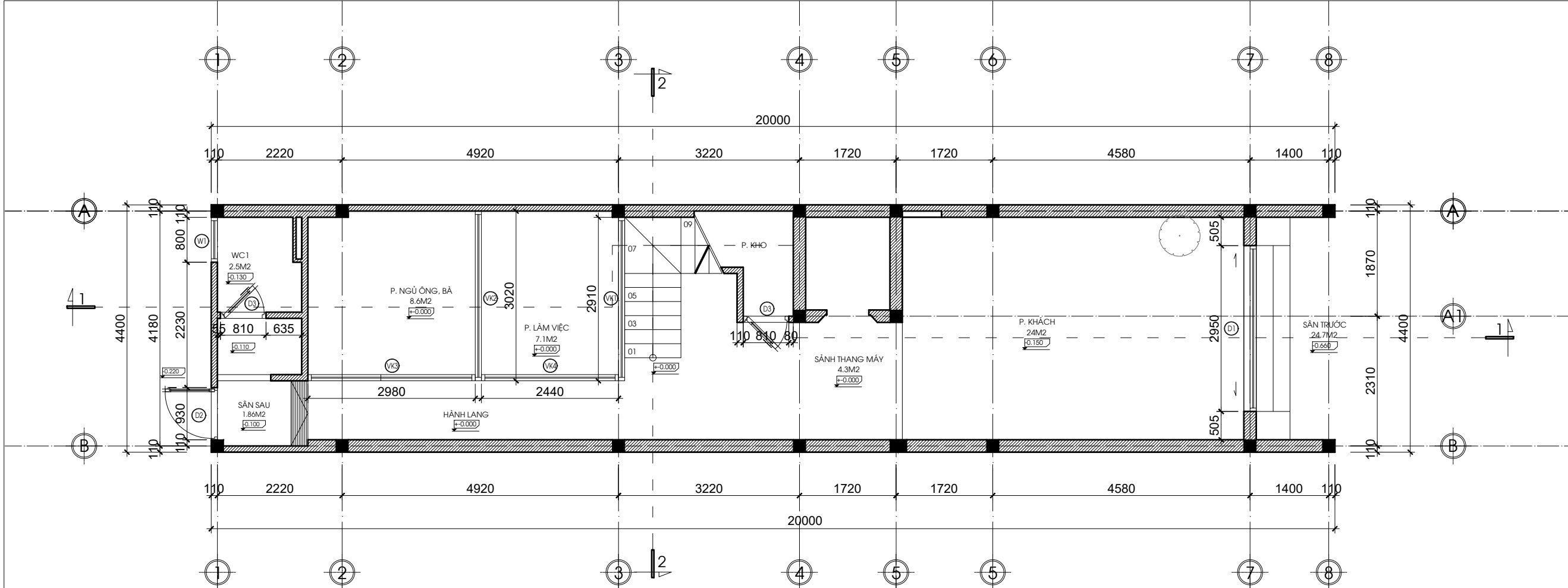
TÊN BẢN VẼ DWG. TITLE

MB BỐ TRÍ CỬA TẦNG 1,2

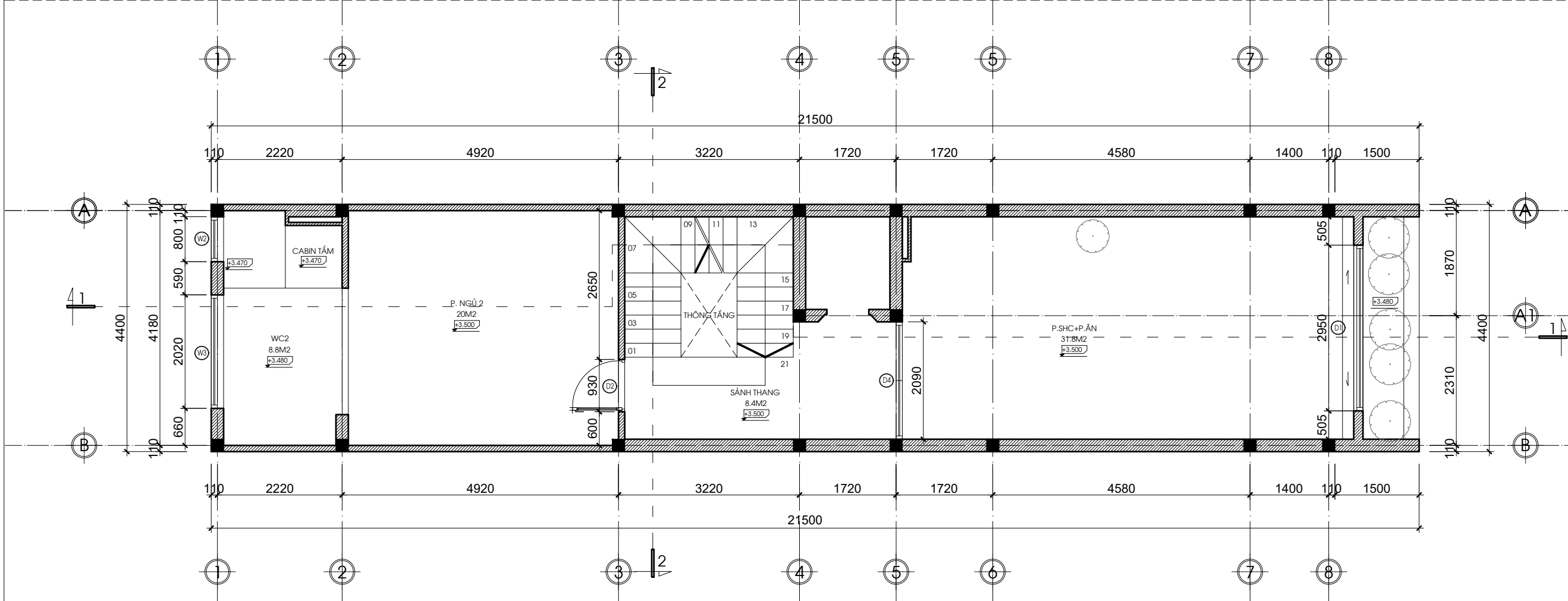
CHỦ TRÌ P.S ARCHITECT	KTS NGUYỄN ANH QUYẾN	
THIẾT KẾ DESIGN	KTS ĐỖ HUY TRƯỜNG	
THỂ HIỆN DRAW	KTS NGUYỄN VĂN TRUNG	
KIỂM CHECK	KTS NGUYỄN KIM THỤ	
Q.L.K.T MANAGER	KTS NGUYỄN ANH QUYẾN	

HỒ SƠ THIẾT KẾ BẢN VẼ THI CÔNG

GIẢI ĐOẠN Technicaldwg	<b>HSTKKTTC</b>
NGÀY HT Date	<b>05/2023</b>
KÝ HIỆU BV Drawing No	<b>KT-07-01</b>



**MẶT BẰNG LÁT SÀN TẦNG 1**



**MẶT BẰNG LÁT SÀN TẦNG 2**

GHI CHÚ:  
- ĐƠN VỊ TRONG BẢN VẼ LÀ MM  
- ĐƠN VỊ CỘT CAO ĐỘ LÀ M  
- ĐỒ NỘI THẤT CÓ THỂ THAM KHẢO TẠI PHỐI CẢNH NỘI THẤT

ANH: PHÙNG VĂN TUẤN

ĐỊA ĐIỂM: TT LIÊN QUAN - H THẠCH THẮT - TP HÀ NỘI

HIỆU CHỈNH		REVISIONS
1		
2		
3		
4		
LẦN Ver	MÔ TẢ Description	NGÀY Date

C.TY CỔ PHẦN KIẾN TRÚC & XÂY DỰNG DORIC.ARC



Tel : 0934.451.451 - 0973.611.186  
Email: kientrucdoric.arc@gmail.com

CÔNG TRÌNH PROJECT

NHÀ Ở GIA ĐÌNH

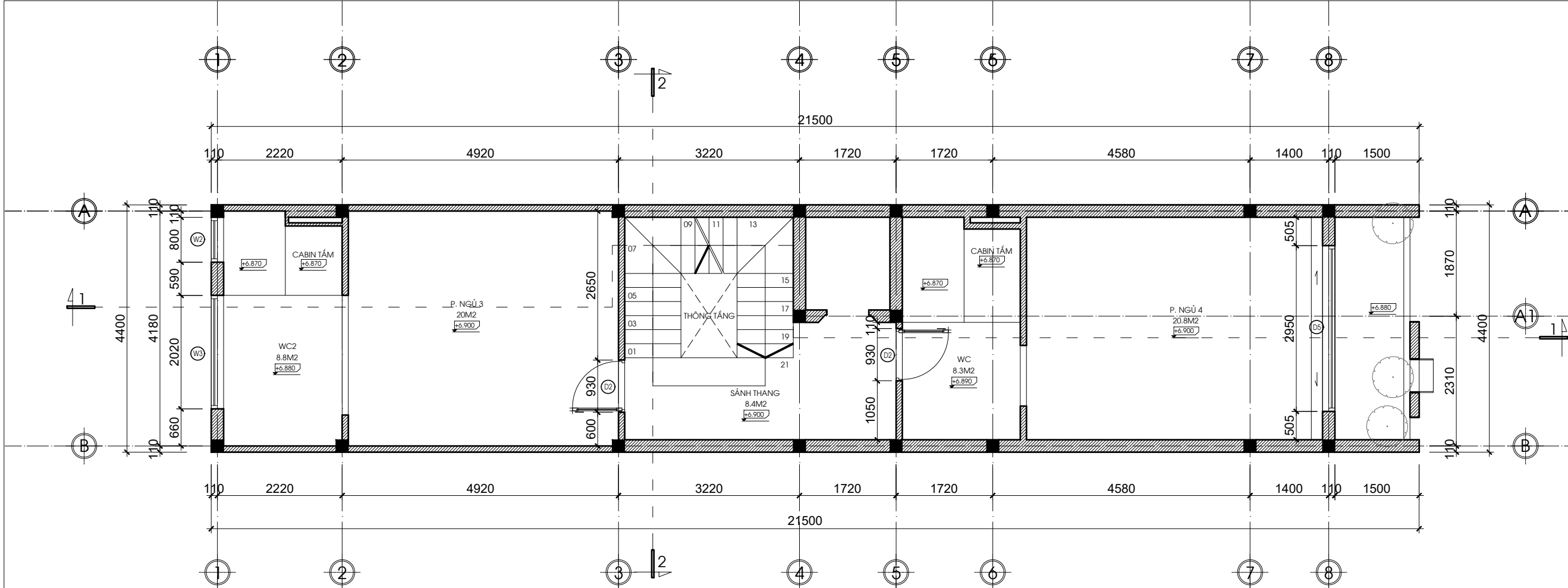
TÊN BẢN VẼ DWG. TITLE

MB BỐ TRÍ CỬA TẦNG 3,4

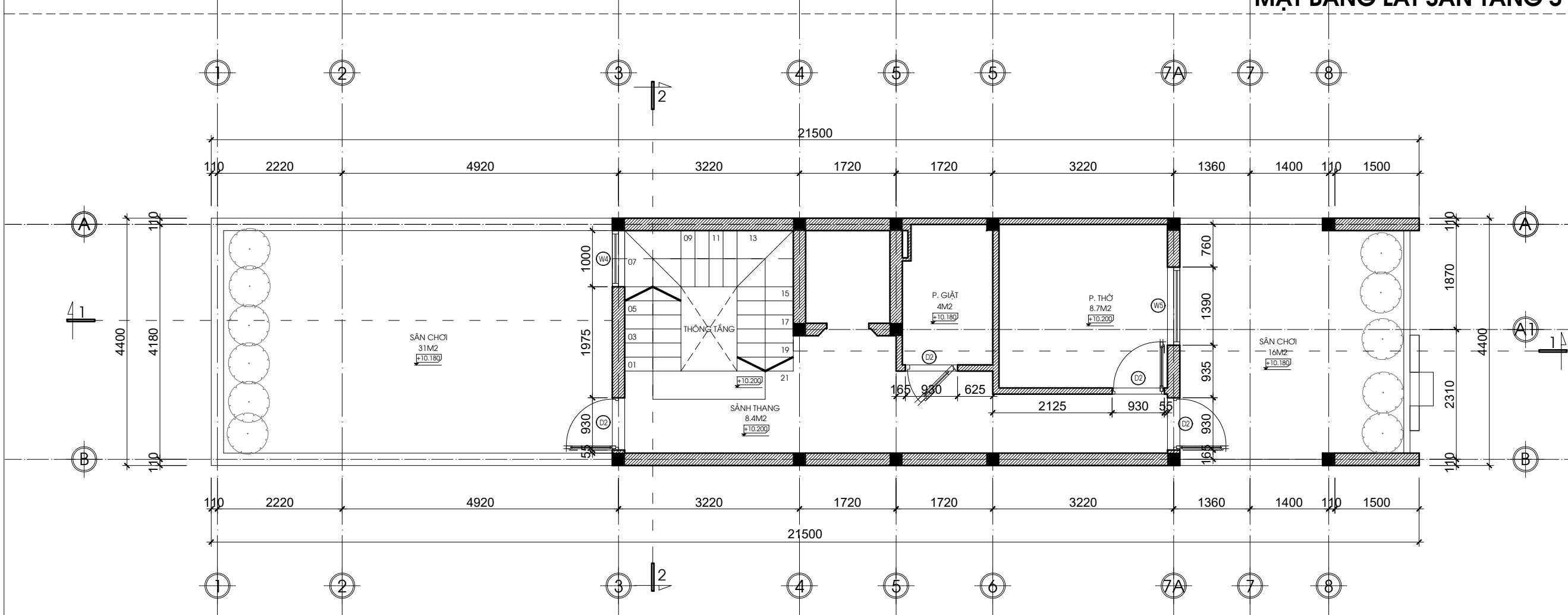
CHỦ TRÌ P.S ARCHITECT	KTS NGUYỄN ANH QUYẾN	
THIẾT KẾ DESIGN	KTS ĐỖ HUY TRƯỜNG	
THỂ HIỆN DRAW	KTS NGUYỄN VĂN TRUNG	
KIỂM CHECK	KTS NGUYỄN KIM THỤ	
Q.L.K.T MANAGER	KTS NGUYỄN ANH QUYẾN	

HỒ SƠ THIẾT KẾ BẢN VẼ THI CÔNG

GIAI ĐOẠN Technicaldwg	<b>HSTKKTTC</b>
NGÀY HT Date	<b>05/2023</b>
KÝ HIỆU BV Drawing No	<b>KT-07-02</b>



MẶT BẰNG LÁT SÀN TẦNG 3



MẶT BẰNG LÁT SÀN TẦNG 4

GHI CHÚ:  
- ĐƠN VỊ TRONG BẢN VẼ LÀ MM  
- ĐƠN VỊ CỘT CAO ĐỘ LÀ M  
- ĐỒ NỘI THẤT CÓ THỂ THAM KHẢO TẠI PHỐI CẢNH NỘI THẤT

ANH: PHÙNG VĂN TUẤN

ĐỊA ĐIỂM: TT LIÊN QUAN - H THẠCH THẮT - TP HÀ NỘI

HIỆU CHỈNH REVISIONS

LẦN Ver	MÔ TẢ Description	NGÀY Date
1		
2		
3		
4		

C.TY CỔ PHẦN KIẾN TRÚC & XÂY DỰNG DORIC.ARC



Tel : 0934.451.451 - 0973.611.186  
Email: kientrucdoric.arc@gmail.com

CÔNG TRÌNH PROJECT

NHÀ Ở GIA ĐÌNH

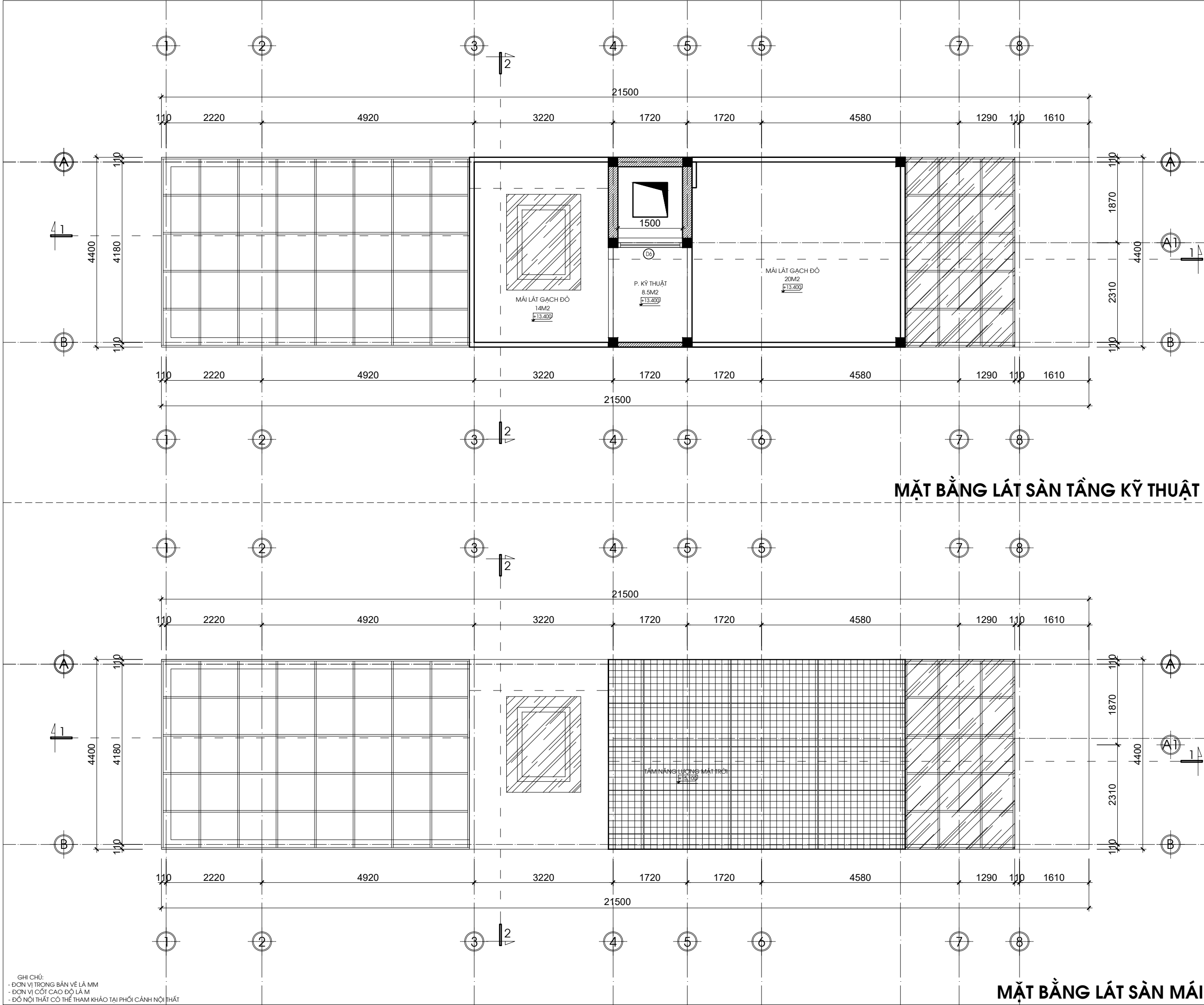
TÊN BẢN VẼ DWG. TITLE

MB BỐ TRÍ CỬA TẦNG KT, MÁI

CHỦ TRÌ P.S ARCHITECT	KTS NGUYỄN ANH QUYẾN	
THIẾT KẾ DESIGN	KTS ĐỖ HUY TRƯỜNG	
THỂ HIỆN DRAW	KTS NGUYỄN VĂN TRUNG	
KIỂM CHECK	KTS NGUYỄN KIM THỤ	
Q.L.K.T MANAGER	KTS NGUYỄN ANH QUYẾN	

HỒ SƠ THIẾT KẾ BẢN VẼ THI CÔNG

GIAI ĐOẠN Technicaldwg	<b>HSTKKTTC</b>
NGÀY HT Date	<b>05/2023</b>
KÝ HIỆU BV Drawing No	<b>KT-07-03</b>



MẶT BẰNG LÁT SÀN TẦNG KỸ THUẬT

MẶT BẰNG LÁT SÀN MÁI

GHI CHÚ:  
 - ĐƠN VỊ TRONG BẢN VẼ LÀ MM  
 - ĐƠN VỊ CỘT CAO ĐỘ LÀ M  
 - ĐỘ NHẬT THẮT CÓ THỂ THAM KHẢO TẠI PHỐI CẢNH NỘI THẤT

ANH: PHÙNG VĂN TUẤN

ĐỊA ĐIỂM: TT LIÊN QUAN - H THẠCH THẮT - TP HÀ NỘI

HIỆU CHỈNH		REVISIONS
1		
2		
3		
4		
LẦN Ver	MÔ TẢ Description	NGÀY Date

C.TY CỔ PHẦN KIẾN TRÚC & XÂY DỰNG DORIC.ARC



Tel : 0934.451.451 - 0973.611.186  
Email: kientrucdoric.arc@gmail.com

CÔNG TRÌNH PROJECT

NHÀ Ở GIA ĐÌNH

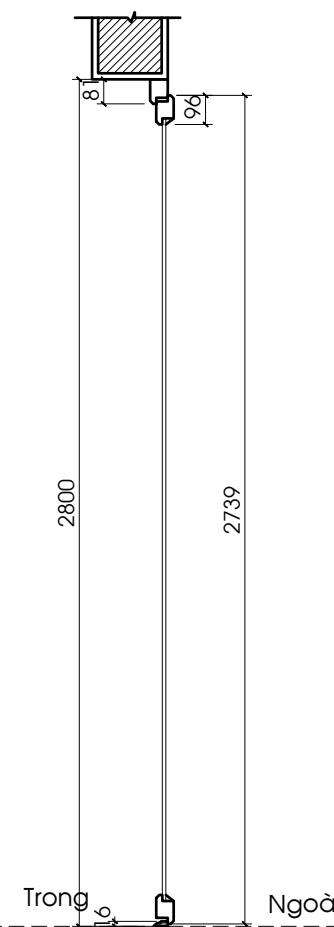
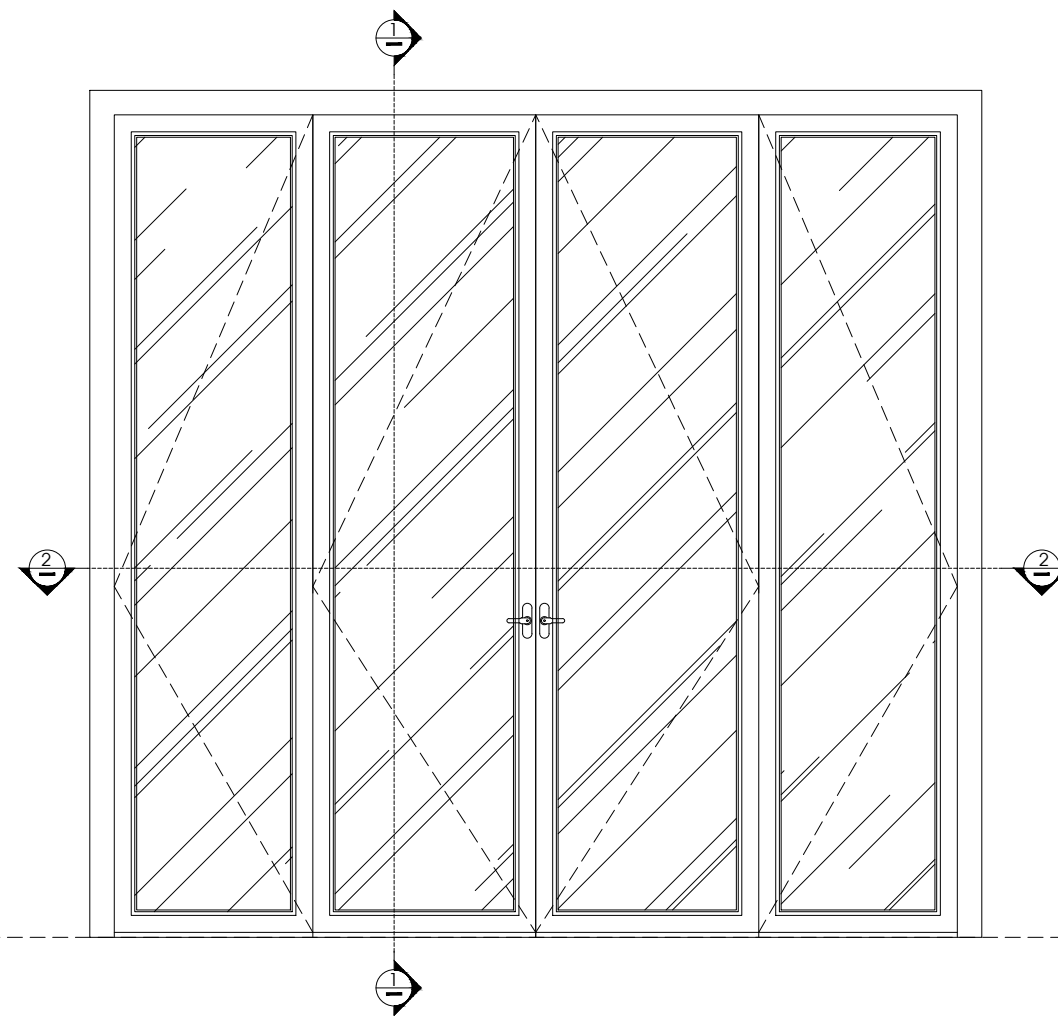
TÊN BẢN VẼ DWG. TITLE

**CHI TIẾT CỬA D1**

CHỦ TRÌ P.S ARCHITECT	KTS NGUYỄN ANH QUYẾN	
THIẾT KẾ DESIGN	KTS ĐỖ HUY TRƯỜNG	
THỂ HIỆN DRAW	KTS NGUYỄN VĂN TRUNG	
KIỂM CHECK	KTS NGUYỄN KIM THỤ	
Q.L.K.T MANAGER	KTS NGUYỄN ANH QUYẾN	

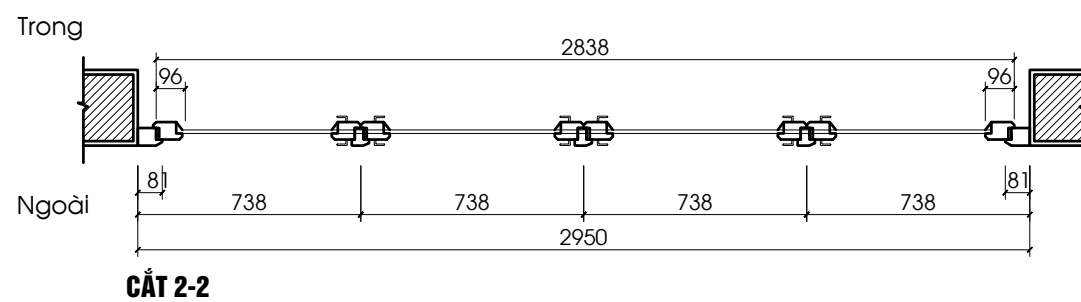
**HỒ SƠ THIẾT KẾ BẢN VẼ THI CÔNG**

GIAI ĐOẠN Technicaldwg	<b>HSTKKTTC</b>
NGÀY HT Date	<b>05/2023</b>
KÝ HIỆU BV Drawing No	<b>KT-08-01</b>



**CẮT 1-1**

D1: 2950X2800



**CẮT 2-2**

**CHI TIẾT CỬA D1**

GHI CHÚ:  
- ĐƠN VỊ TRONG BẢN VẼ LÀ MM  
- ĐƠN VỊ CỘT CAO ĐỘ LÀ M  
- ĐỒ NỘI THẤT CÓ THỂ THAM KHẢO TẠI PHỐI CẢNH NỘI THẤT

ANH: PHÙNG VĂN TUẤN

ĐỊA ĐIỂM: TT LIÊN QUAN - H THẠCH THẮT - TP HÀ NỘI

HIỆU CHỈNH		REVISIONS
1		
2		
3		
4		
LẦN Ver	MÔ TẢ Description	NGÀY Date

C.TY CỔ PHẦN KIẾN TRÚC & XÂY DỰNG DORIC.ARC



Tel : 0934.451.451 - 0973.611.186  
Email: kientrucdoric.arc@gmail.com

CÔNG TRÌNH PROJECT

NHÀ Ở GIA ĐÌNH

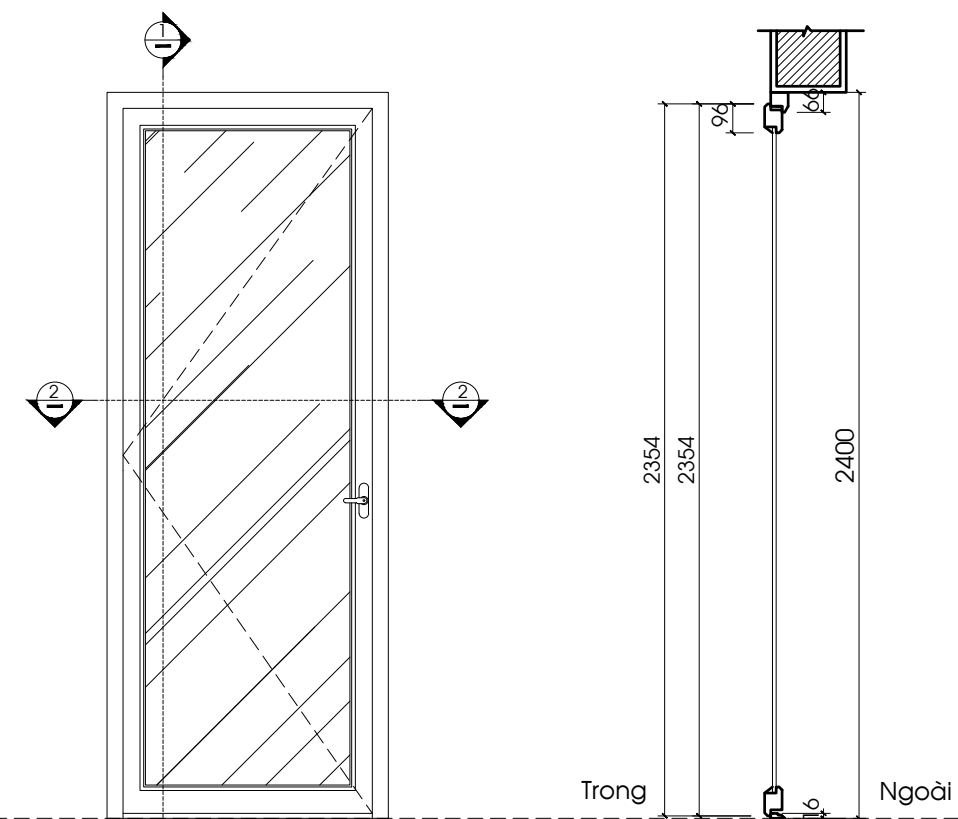
TÊN BẢN VẼ DWG. TITLE

**CHI TIẾT CỬA D2,D3**

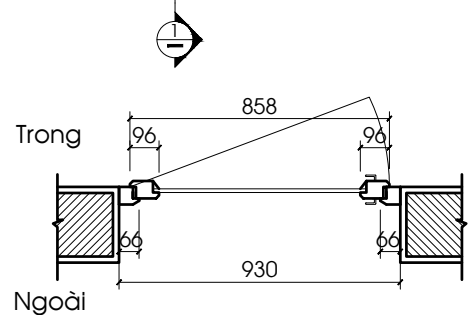
CHỦ TRÌ P.S ARCHITECT	KTS NGUYỄN ANH QUỲN	
THIẾT KẾ DESIGN	KTS ĐỖ HUY TRƯỜNG	
THỂ HIỆN DRAW	KTS NGUYỄN VĂN TRUNG	
KIỂM CHECK	KTS NGUYỄN KIM THỤ	
Q.L.K.T MANAGER	KTS NGUYỄN ANH QUỲN	

**HỒ SƠ THIẾT KẾ BẢN VẼ THI CÔNG**

GIAI ĐOẠN Technicaldwg	<b>HSTKKTTC</b>
NGÀY HT Date	<b>05/2023</b>
KÝ HIỆU BV Drawing No	<b>KT-08-02</b>

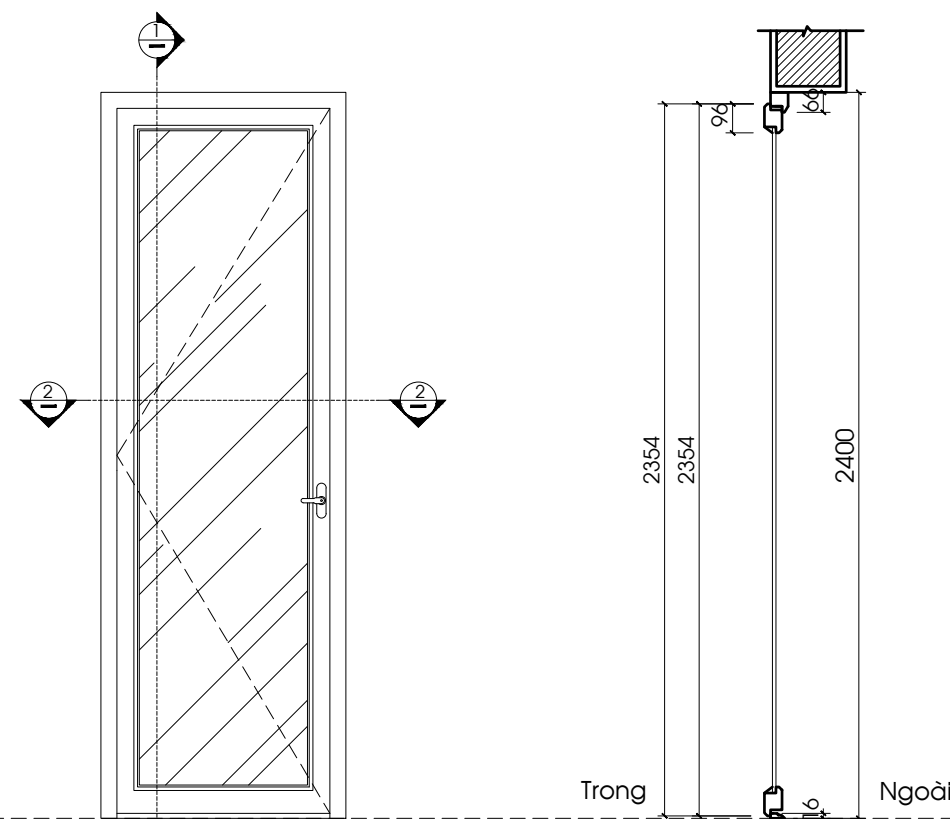


**CẮT 1-1**

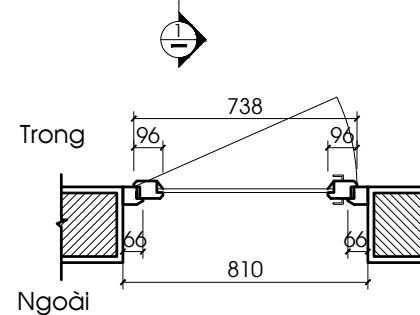


**CẮT 2-2**

D2: 930X2400



**CẮT 1-1**



**CẮT 2-2**

D3: 810X2400

**CHI TIẾT CỬA D2,D3**



ANH: PHÙNG VĂN TUẤN

ĐỊA ĐIỂM: TT LIÊN QUAN - H THẠCH THẮT - TP HÀ NỘI

HIỆU CHỈNH		REVISIONS
1		
2		
3		
4		
LẦN Ver	MÔ TẢ Description	NGÀY Date

C.TY CỔ PHẦN KIẾN TRÚC & XÂY DỰNG DORIC.ARC



Tel : 0934.451.451 - 0973.611.186  
Email: kientrucdoric.arc@gmail.com

CÔNG TRÌNH PROJECT

NHÀ Ở GIA ĐÌNH

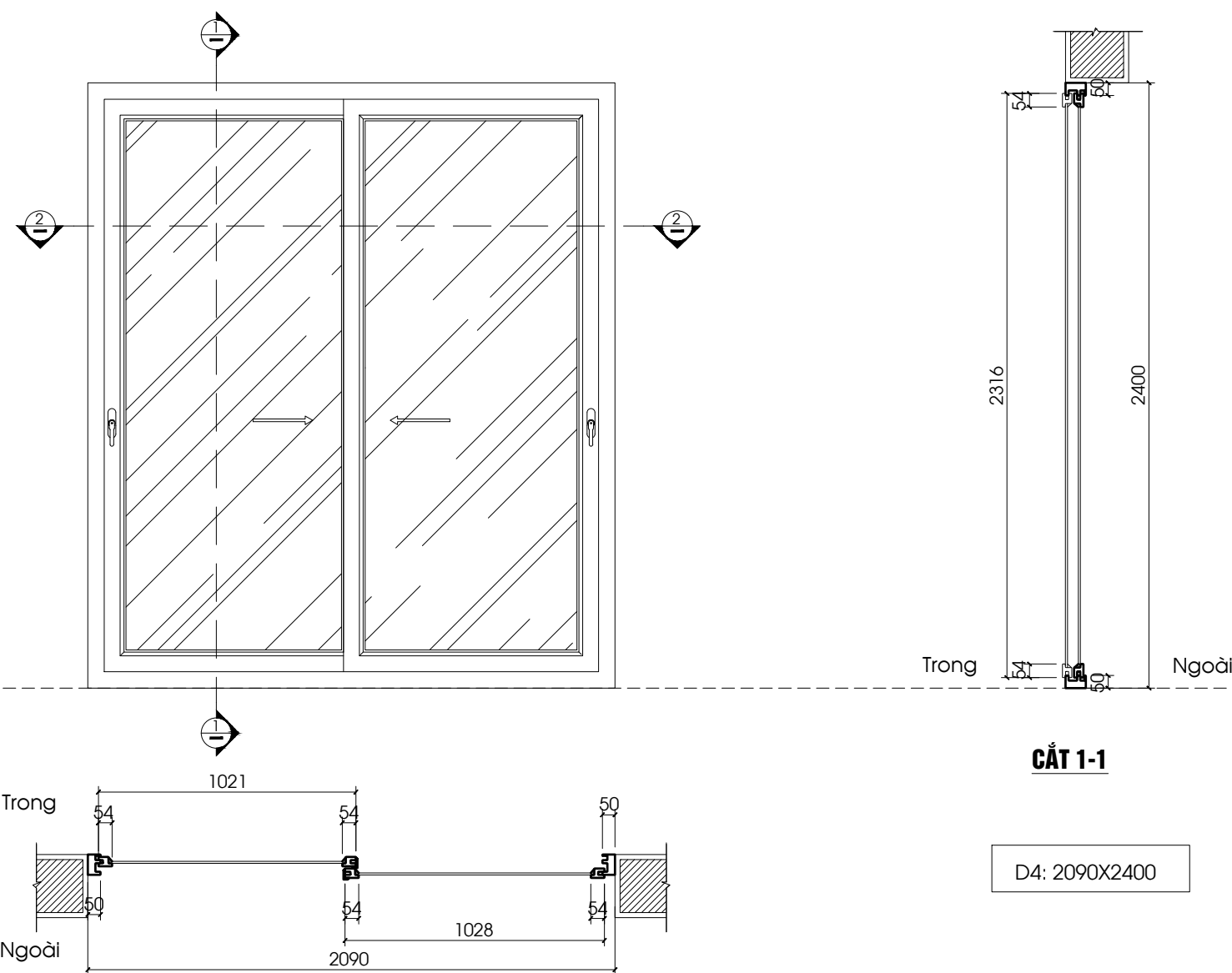
TÊN BẢN VẼ DWG. TITLE

**CHI TIẾT CỬA D4**

CHỦ TRÌ P.S ARCHITECT	KTS NGUYỄN ANH QUYẾN	
THIẾT KẾ DESIGN	KTS ĐỖ HUY TRƯỜNG	
THỂ HIỆN DRAW	KTS NGUYỄN VĂN TRUNG	
KIỂM CHECK	KTS NGUYỄN KIM THỤ	
Q.L.K.T MANAGER	KTS NGUYỄN ANH QUYẾN	

HỒ SƠ THIẾT KẾ BẢN VẼ THI CÔNG

GIAI ĐOẠN Technicaldwg	<b>HSTKKTTC</b>
NGÀY HT Date	<b>05/2023</b>
KÝ HIỆU BV Drawing No	<b>KT-08-03</b>



**CẮT 1-1**

D4: 2090X2400

**CẮT 2-2**

**CHI TIẾT CỬA D4**

GHI CHÚ:  
- ĐƠN VỊ TRONG BẢN VẼ LÀ MM  
- ĐƠN VỊ CỘT CAO ĐỘ LÀ M  
- ĐỒ NỘI THẤT CÓ THỂ THAM KHẢO TẠI PHỐI CẢNH NỘI THẤT



ANH: PHÙNG VĂN TUẤN

ĐỊA ĐIỂM: TT LIÊN QUAN - H THẠCH THẮT - TP HÀ NỘI

HIỆU CHỈNH		REVISIONS
1		
2		
3		
4		
LẦN Ver	MÔ TẢ Description	NGÀY Date

C.TY CỔ PHẦN KIẾN TRÚC & XÂY DỰNG DORIC.ARC



Tel : 0934.451.451 - 0973.611.186  
Email: kientrucdoric.arc@gmail.com

CÔNG TRÌNH PROJECT

NHÀ Ở GIA ĐÌNH

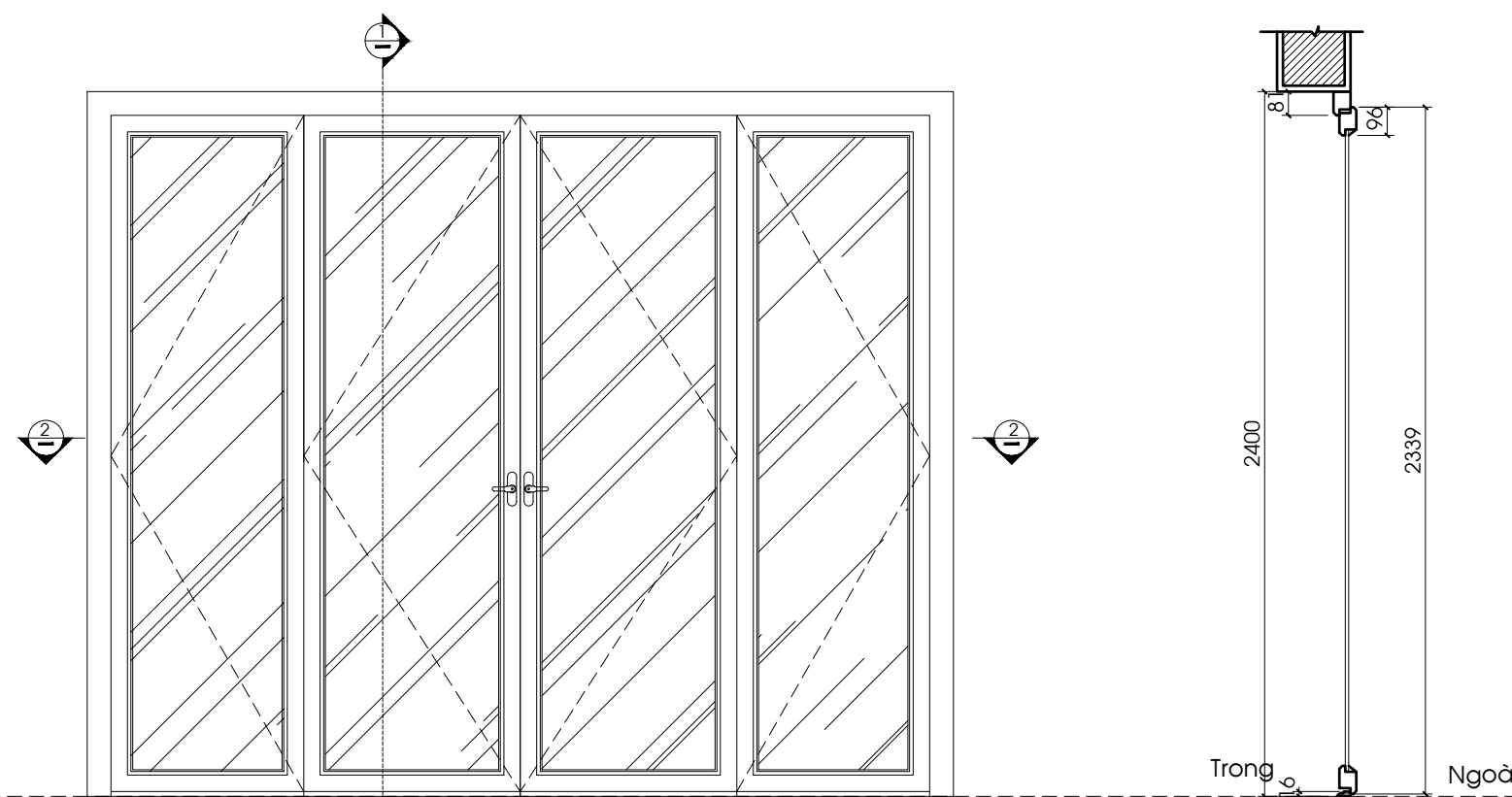
TÊN BẢN VẼ DWG. TITLE

**CHI TIẾT CỬA D5**

CHỦ TRÌ P.S ARCHITECT	KTS NGUYỄN ANH QUYẾN	
THIẾT KẾ DESIGN	KTS ĐỖ HUY TRƯỜNG	
THỂ HIỆN DRAW	KTS NGUYỄN VĂN TRUNG	
KIỂM CHECK	KTS NGUYỄN KIM THỤ	
Q.L.K.T MANAGER	KTS NGUYỄN ANH QUYẾN	

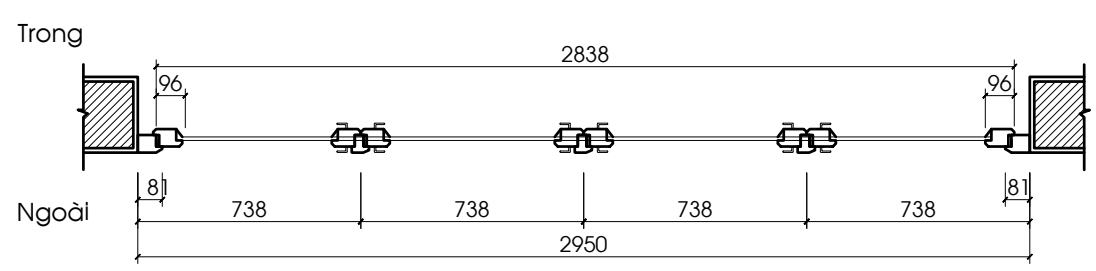
**HỒ SƠ THIẾT KẾ BẢN VẼ THI CÔNG**

GIAI ĐOẠN Technicaldwg	<b>HSTKKTTC</b>
NGÀY HT Date	<b>05/2023</b>
KÝ HIỆU BV Drawing No	<b>KT-08-04</b>



**CẮT 1-1**

D5: 2950X2400



**CẮT 2-2**

**CHI TIẾT CỬA D5**

GHI CHÚ:  
- ĐƠN VỊ TRONG BẢN VẼ LÀ MM  
- ĐƠN VỊ CỘT CAO ĐỘ LÀ M  
- ĐỒ NỘI THẤT CÓ THỂ THAM KHẢO TẠI PHỐI CẢNH NỘI THẤT

ANH: PHÙNG VĂN TUẤN

ĐỊA ĐIỂM: TT LIÊN QUAN - H THẠCH THẮT - TP HÀ NỘI

HIỆU CHỈNH		REVISIONS
1		
2		
3		
4		
LẦN Ver	MÔ TẢ Description	NGÀY Date

C.TY CỔ PHẦN KIẾN TRÚC & XÂY DỰNG DORIC.ARC



Tel : 0934.451.451 - 0973.611.186  
Email: kientrucdoric.arc@gmail.com

CÔNG TRÌNH PROJECT

NHÀ Ở GIA ĐÌNH

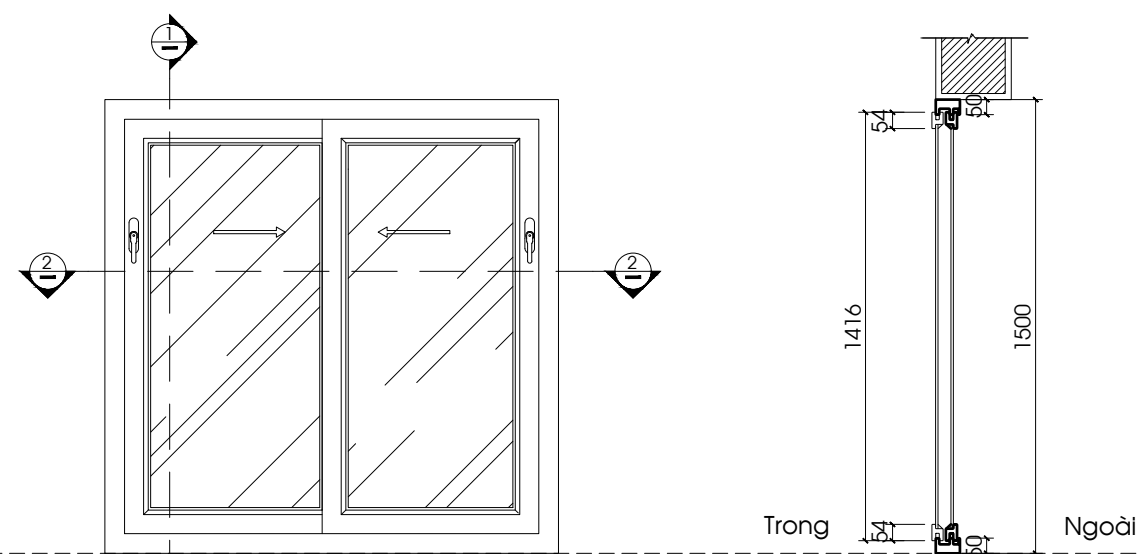
TÊN BẢN VẼ DWG. TITLE

**CHI TIẾT CỬA D6,W1**

CHỦ TRÌ P.S ARCHITECT	KTS NGUYỄN ANH QUYẾN	
THIẾT KẾ DESIGN	KTS ĐỖ HUY TRƯỜNG	
THỂ HIỆN DRAW	KTS NGUYỄN VĂN TRUNG	
KIỂM CHECK	KTS NGUYỄN KIM THỤ	
Q.L.K.T MANAGER	KTS NGUYỄN ANH QUYẾN	

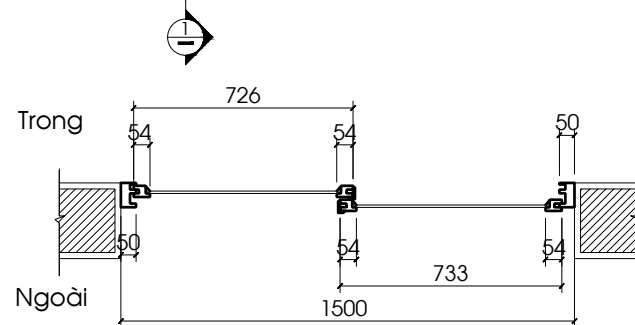
**HỒ SƠ THIẾT KẾ BẢN VẼ THI CÔNG**

GIAI ĐOẠN Technicaldwg	<b>HSTKKTTC</b>
NGÀY HT Date	<b>05/2023</b>
KÝ HIỆU BV Drawing No	<b>KT-08-05</b>

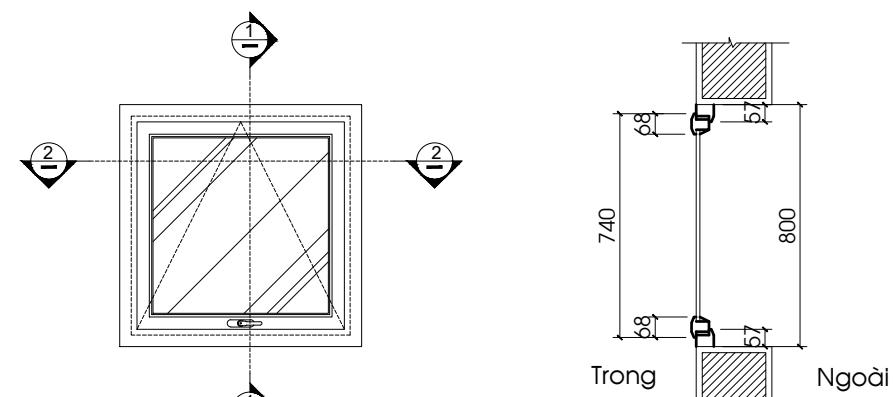


**CẮT 1-1**

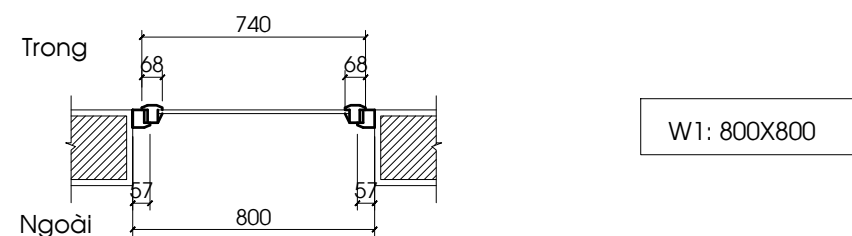
D6: 1500X1300



**CẮT 2-2**



**CẮT 1-1**



**CẮT 2-2**

W1: 800X800

**CHI TIẾT CỬA D6,W1**

GHI CHÚ:  
- ĐƠN VỊ TRONG BẢN VẼ LÀ MM  
- ĐƠN VỊ CỘT CAO ĐỘ LÀ M  
- ĐỒ NỘI THẤT CÓ THỂ THAM KHẢO TẠI PHỐI CẢNH NỘI THẤT

ANH: PHÙNG VĂN TUẤN

ĐỊA ĐIỂM: TT LIÊN QUAN - H THẠCH THẮT - TP HÀ NỘI

HIỆU CHỈNH		REVISIONS
1		
2		
3		
4		
LẦN Ver	MÔ TẢ Description	NGÀY Date

C.TY CỔ PHẦN KIẾN TRÚC & XÂY DỰNG DORIC.ARC



Tel : 0934.451.451 - 0973.611.186  
Email: kientrucdoric.arc@gmail.com

CÔNG TRÌNH PROJECT

NHÀ Ở GIA ĐÌNH

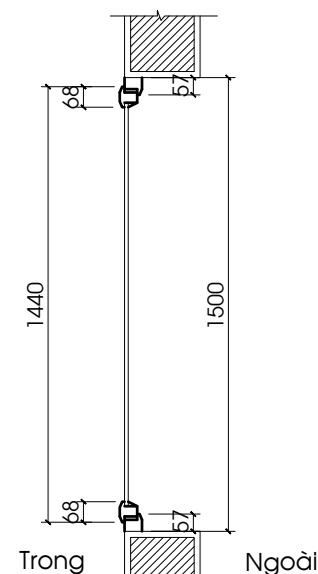
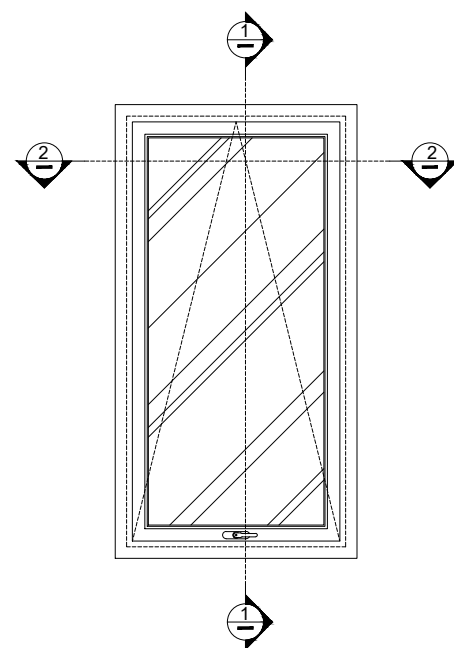
TÊN BẢN VẼ DWG. TITLE

CHI TIẾT CỬA W2,W3

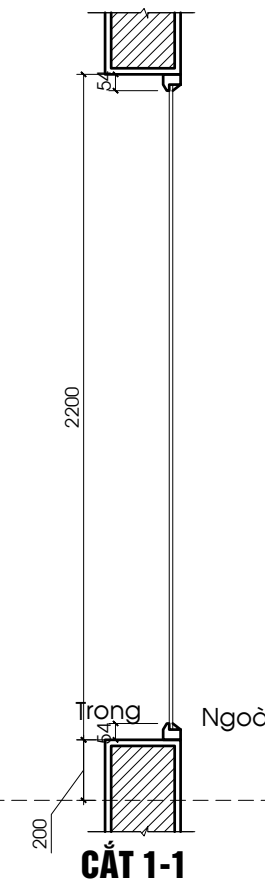
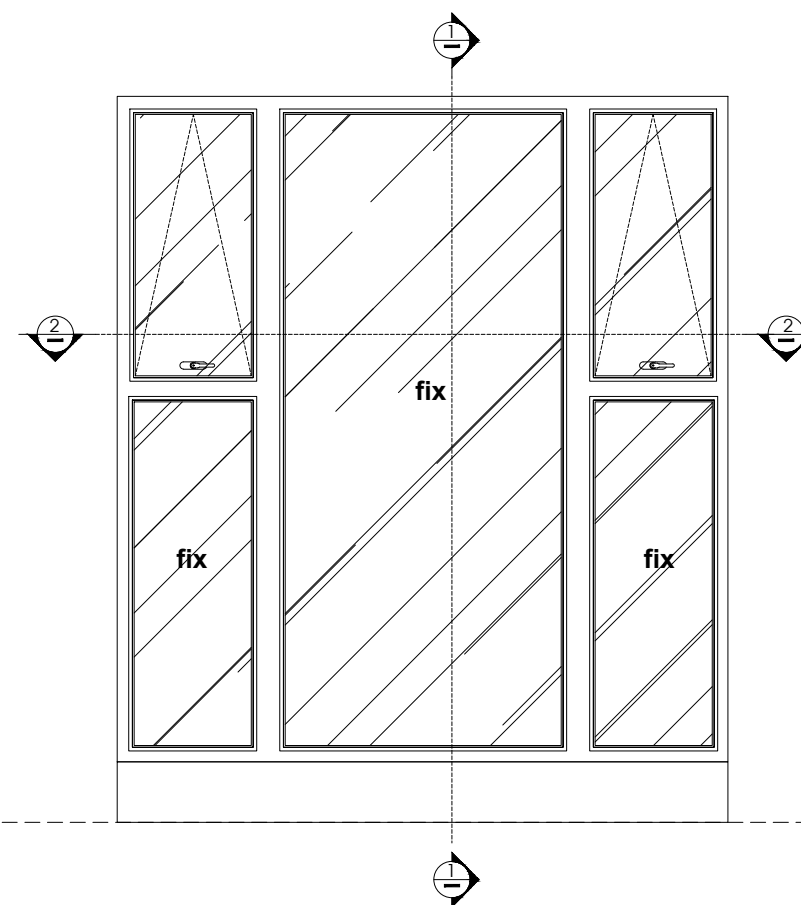
CHỦ TRÌ P.S ARCHITECT	KTS NGUYỄN ANH QUỲN	
THIẾT KẾ DESIGN	KTS ĐỖ HUY TRƯỜNG	
THỂ HIỆN DRAW	KTS NGUYỄN VĂN TRUNG	
KIỂM CHECK	KTS NGUYỄN KIM THỤ	
Q.L.K.T MANAGER	KTS NGUYỄN ANH QUỲN	

HỒ SƠ THIẾT KẾ BẢN VẼ THI CÔNG

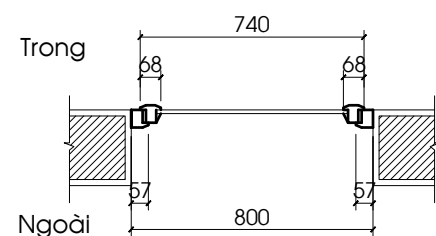
GIAI ĐOẠN Technicaldwg	<b>HSTKKTTC</b>
NGÀY HT Date	<b>05/2023</b>
KÝ HIỆU BV Drawing No	<b>KT-08-06</b>



**CẮT 1-1**

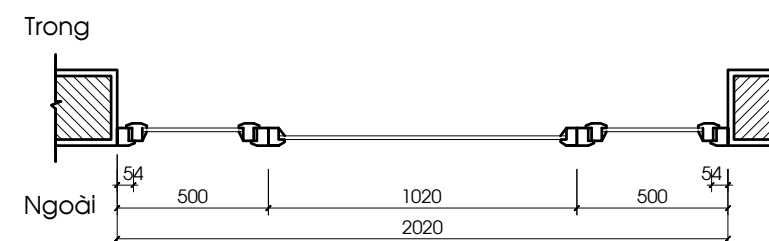


**CẮT 1-1**



**CẮT 2-2**

W2: 800X1500



**CẮT 2-2**

W3: 2020X2200

**CHI TIẾT CỬA W2,W3**

GHI CHÚ:  
- ĐƠN VỊ TRONG BẢN VẼ LÀ MM  
- ĐƠN VỊ CỘT CAO ĐỘ LÀ M  
- ĐỒ NỘI THẤT CÓ THỂ THAM KHẢO TẠI PHỐI CẢNH NỘI THẤT

ANH: PHÙNG VĂN TUẤN

ĐỊA ĐIỂM: TT LIÊN QUAN - H THẠCH THẮT - TP HÀ NỘI

HIỆU CHỈNH		REVISIONS
1		
2		
3		
4		
LẦN Ver	MÔ TẢ Description	NGÀY Date

C.TY CỔ PHẦN KIẾN TRÚC & XÂY DỰNG DORIC.ARC



Tel : 0934.451.451 - 0973.611.186  
Email: kientrucdoric.arc@gmail.com

CÔNG TRÌNH PROJECT

NHÀ Ở GIA ĐÌNH

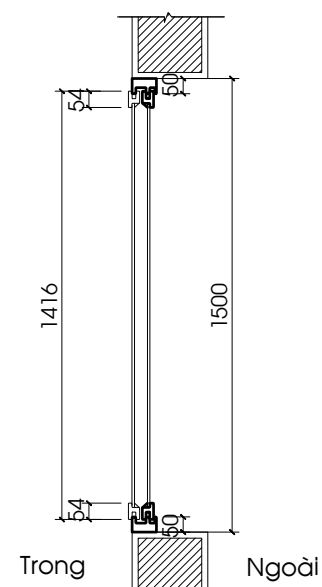
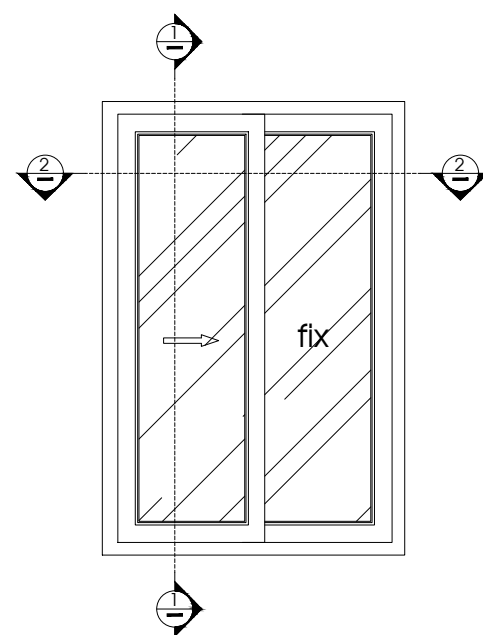
TÊN BẢN VẼ DWG. TITLE

**CHI TIẾT CỬA W4,W5**

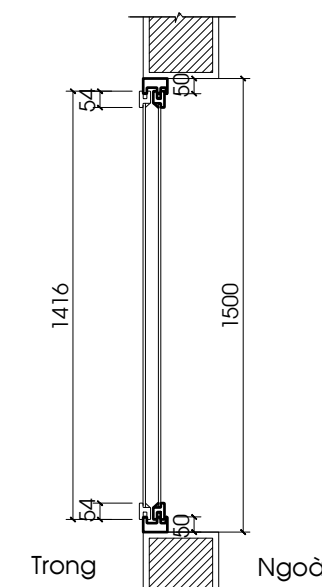
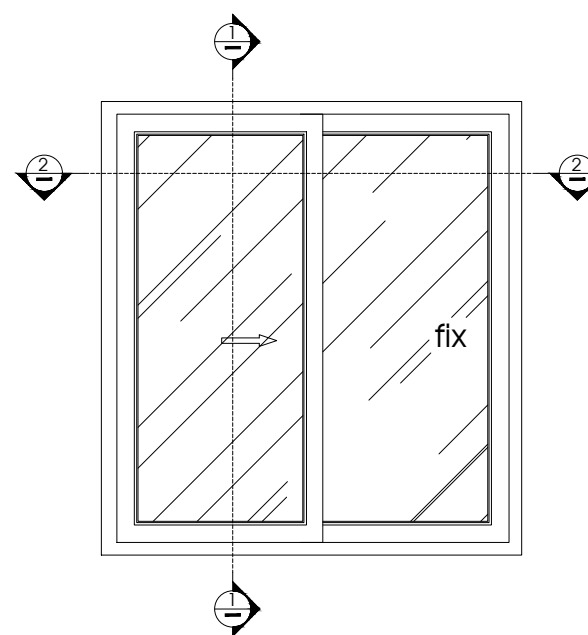
CHỦ TRÌ P.S ARCHITECT	KTS NGUYỄN ANH QUỲN	
THIẾT KẾ DESIGN	KTS ĐỖ HUY TRƯỜNG	
THỂ HIỆN DRAW	KTS NGUYỄN VĂN TRUNG	
KIỂM CHECK	KTS NGUYỄN KIM THỤ	
Q.L.K.T MANAGER	KTS NGUYỄN ANH QUỲN	

HỒ SƠ THIẾT KẾ BẢN VẼ THI CÔNG

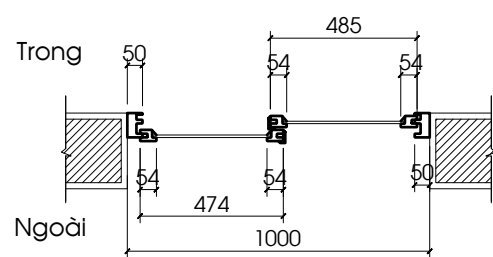
GIAI ĐOẠN Technicaldwg	<b>HSTKKTTC</b>
NGÀY HT Date	<b>05/2023</b>
KÝ HIỆU BV Drawing No	<b>KT-08-07</b>



**CẮT 1-1**

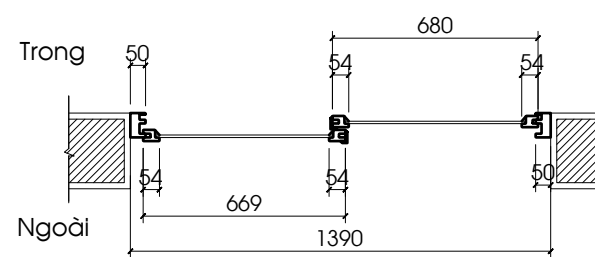


**CẮT 1-1**



W4: 1000X1500

**CẮT 2-2**



W5: 1390X1500

**CẮT 2-2**

**CHI TIẾT CỬA W4,W5**

GHI CHÚ:  
- ĐƠN VỊ TRONG BẢN VẼ LÀ MM  
- ĐƠN VỊ CỘT CAO ĐỘ LÀ M  
- ĐỒ NỘI THẤT CÓ THỂ THAM KHẢO TẠI PHỐI CẢNH NỘI THẤT

ANH: PHÙNG VĂN TUẤN

ĐỊA ĐIỂM: TT LIÊN QUAN - H THẠCH THẮT - TP HÀ NỘI

HIỆU CHỈNH REVISIONS

LẦN Ver	MÔ TẢ Description	NGÀY Date
1		
2		
3		
4		

C.TY CỔ PHẦN KIẾN TRÚC & XÂY DỰNG DORIC.ARC



Tel : 0934.451.451 - 0973.611.186  
Email: kientrucdoric.arc@gmail.com

CÔNG TRÌNH PROJECT

NHÀ Ở GIA ĐÌNH

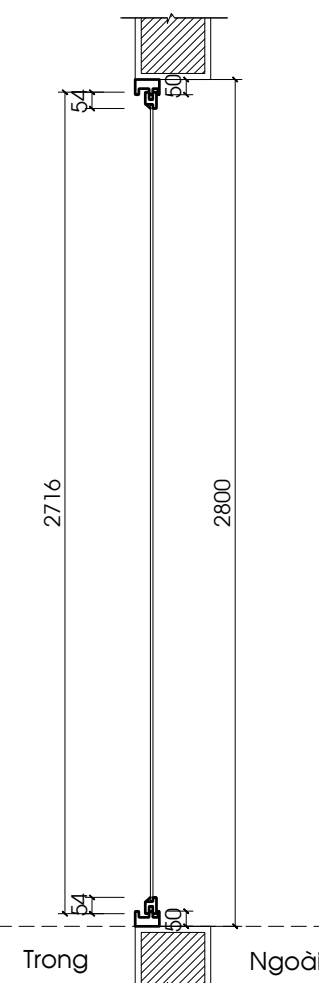
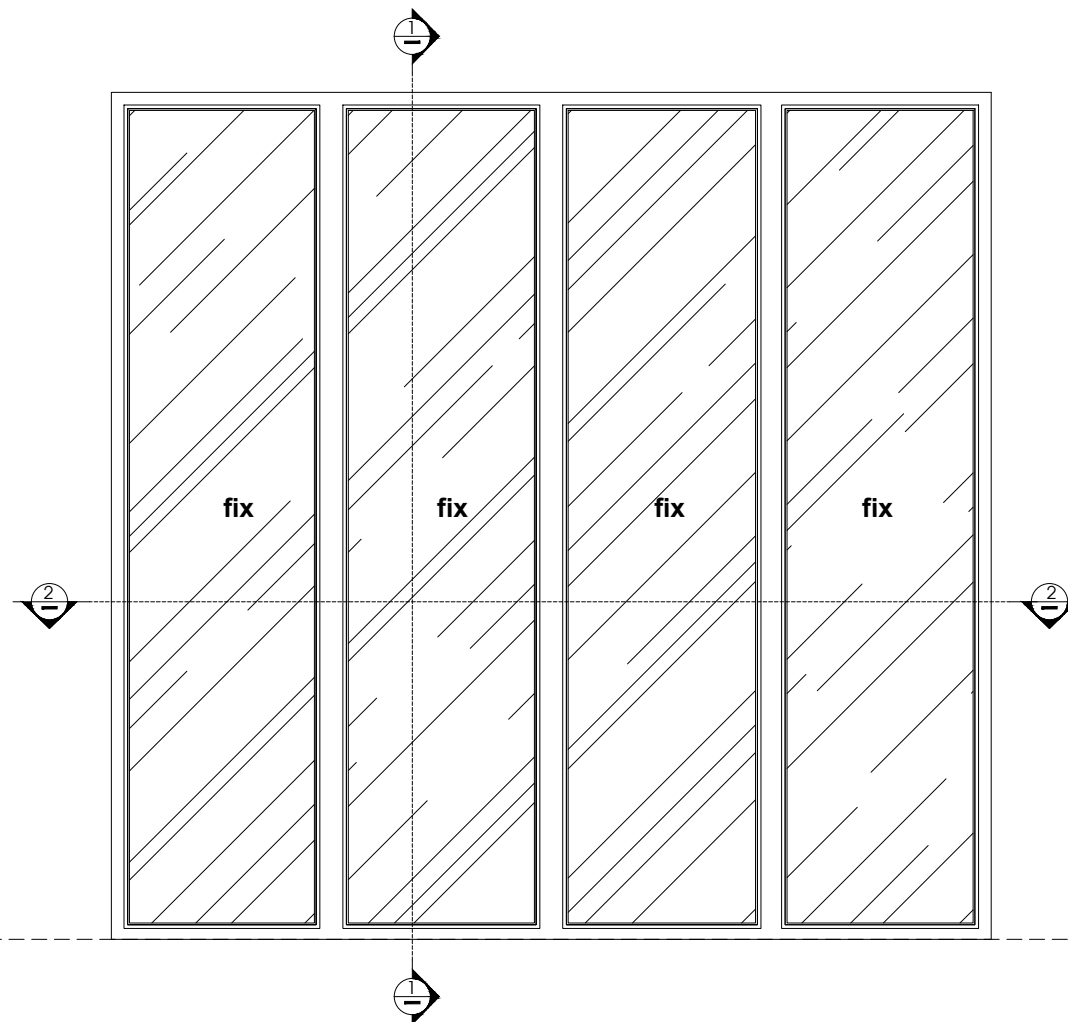
TÊN BẢN VẼ DWG. TITLE

**CHI TIẾT CỬA VK1**

CHỦ TRÌ P.S ARCHITECT	KTS NGUYỄN ANH QUYẾN	
THIẾT KẾ DESIGN	KTS ĐỖ HUY TRƯỜNG	
THỂ HIỆN DRAW	KTS NGUYỄN VĂN TRUNG	
KIỂM CHECK	KTS NGUYỄN KIM THỤ	
Q.L.K.T MANAGER	KTS NGUYỄN ANH QUYẾN	

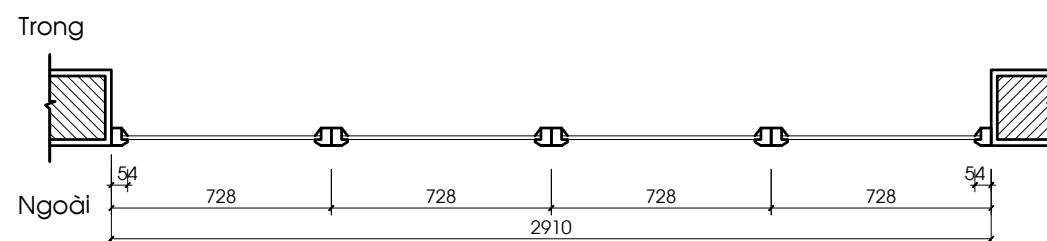
HỒ SƠ THIẾT KẾ BẢN VẼ THI CÔNG

GIAI ĐOẠN Technicaldwg	<b>HSTKKTTC</b>
NGÀY HT Date	<b>05/2023</b>
KÝ HIỆU BV Drawing No	<b>KT-08-08</b>



**CẮT 1-1**

VK1: 2910X2800



**CẮT 2-2**

**CHI TIẾT CỬA VK1**

GHI CHÚ:  
- ĐƠN VỊ TRONG BẢN VẼ LÀ MM  
- ĐƠN VỊ CỘT CAO ĐỘ LÀ M  
- ĐỒ NỘI THẤT CÓ THỂ THAM KHẢO TẠI PHỐI CẢNH NỘI THẤT

ANH: PHÙNG VĂN TUẤN

ĐỊA ĐIỂM: TT LIÊN QUAN - H THẠCH THẮT - TP HÀ NỘI

HIỆU CHỈNH REVISIONS

LẦN Ver	MÔ TẢ Description	NGÀY Date
1		
2		
3		
4		

C.TY CỔ PHẦN KIẾN TRÚC & XÂY DỰNG DORIC.ARC



Tel : 0934.451.451 - 0973.611.186  
Email: kientrucdoric.arc@gmail.com

CÔNG TRÌNH PROJECT

NHÀ Ở GIA ĐÌNH

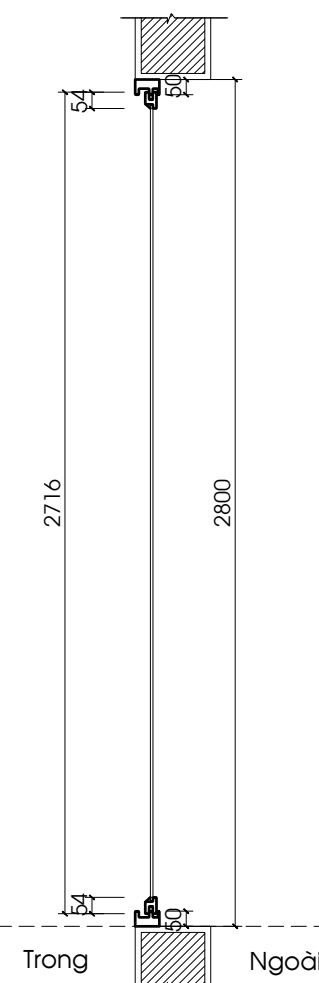
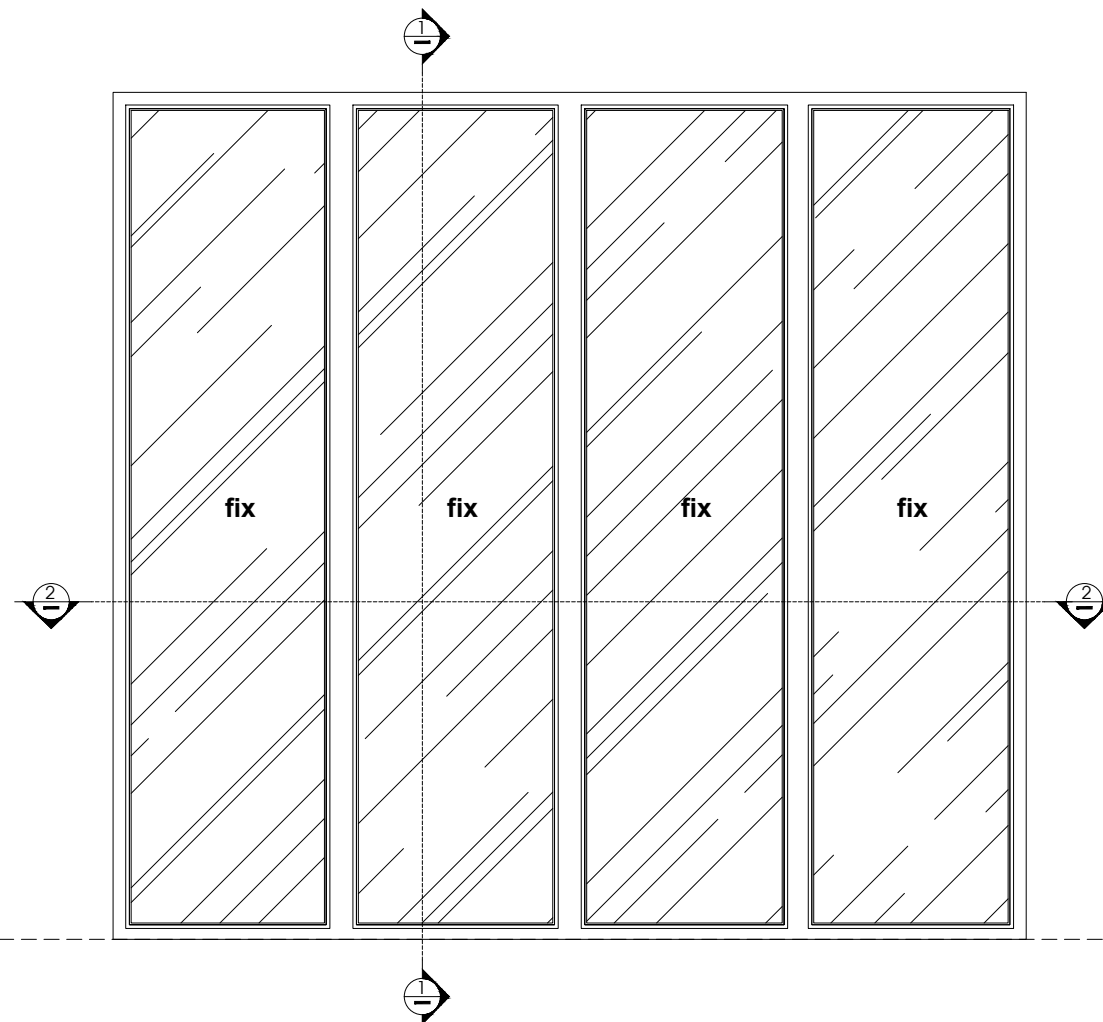
TÊN BẢN VẼ DWG. TITLE

**CHI TIẾT CỬA VK2**

CHỦ TRÌ P.S ARCHITECT	KTS NGUYỄN ANH QUYẾN	
THIẾT KẾ DESIGN	KTS ĐỖ HUY TRƯỜNG	
THỂ HIỆN DRAW	KTS NGUYỄN VĂN TRUNG	
KIỂM CHECK	KTS NGUYỄN KIM THỤ	
Q.L.K.T MANAGER	KTS NGUYỄN ANH QUYẾN	

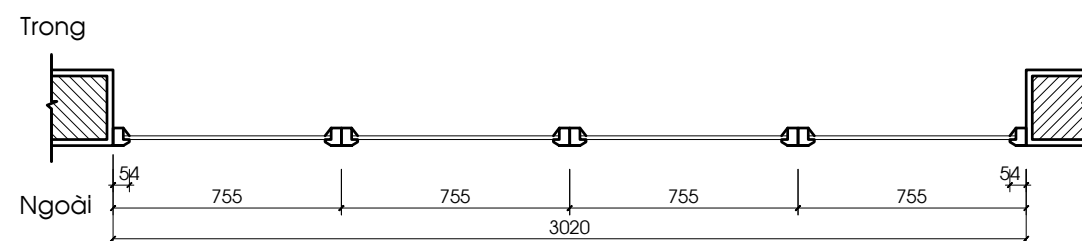
HỒ SƠ THIẾT KẾ BẢN VẼ THI CÔNG

GIAI ĐOẠN Technicaldwg	<b>HSTKKTTC</b>
NGÀY HT Date	<b>05/2023</b>
KÝ HIỆU BV Drawing No	<b>KT-08-09</b>



**CẮT 1-1**

VK2: 3020X2800



**CẮT 2-2**

**CHI TIẾT CỬA VK2**

ANH: PHÙNG VĂN TUẤN

ĐỊA ĐIỂM: TT LIÊN QUAN - H THẠCH THẮT - TP HÀ NỘI

HIỆU CHỈNH		REVISIONS
1		
2		
3		
4		
LẦN Ver	MÔ TẢ Description	NGÀY Date

C.TY CỔ PHẦN KIẾN TRÚC & XÂY DỰNG DORIC.ARC



Tel : 0934.451.451 - 0973.611.186  
Email: kientrucdoric.arc@gmail.com

CÔNG TRÌNH PROJECT

NHÀ Ở GIA ĐÌNH

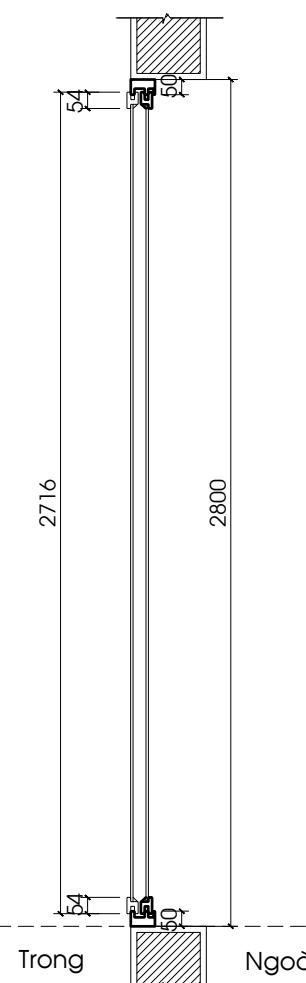
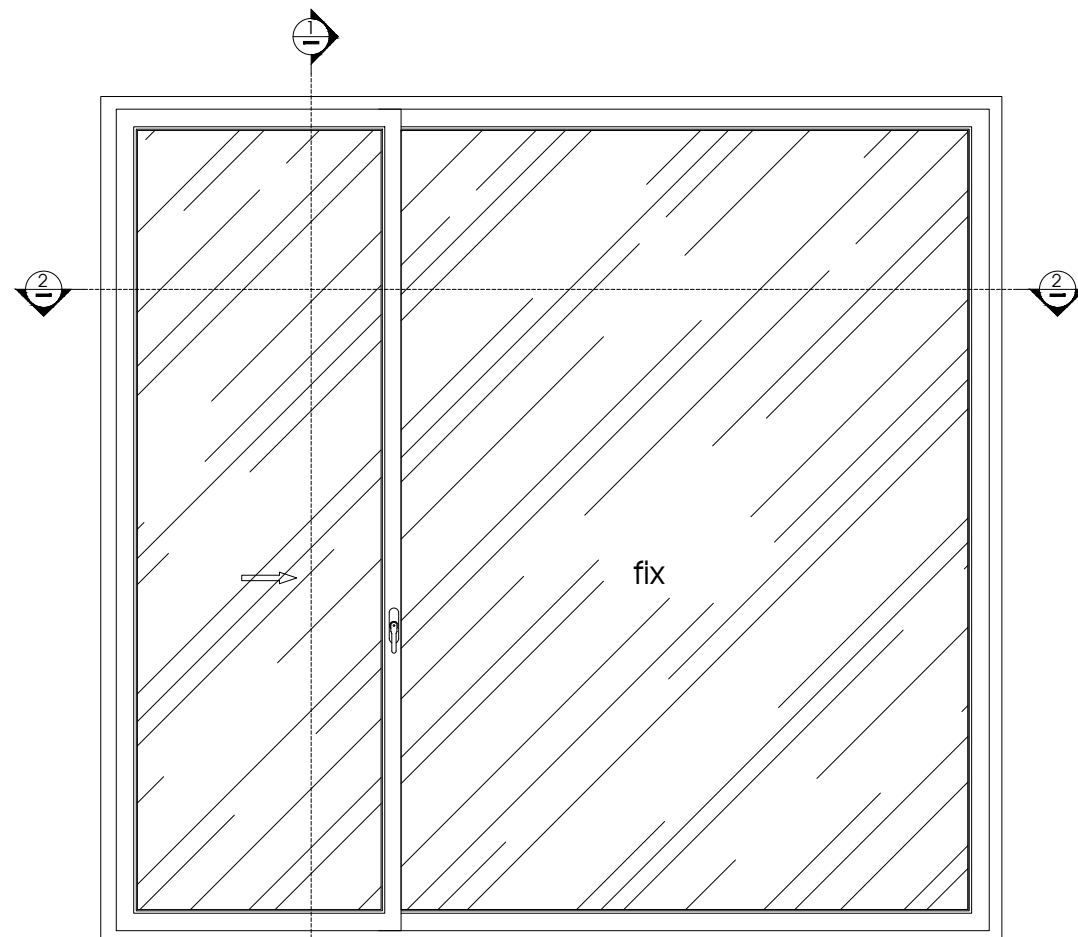
TÊN BẢN VẼ DWG. TITLE

**CHI TIẾT CỬA VK3**

CHỦ TRÌ P.S ARCHITECT	KTS NGUYỄN ANH QUYẾN	
THIẾT KẾ DESIGN	KTS ĐỖ HUY TRƯỜNG	
THỂ HIỆN DRAW	KTS NGUYỄN VĂN TRUNG	
KIỂM CHECK	KTS NGUYỄN KIM THỤ	
Q.L.K.T MANAGER	KTS NGUYỄN ANH QUYẾN	

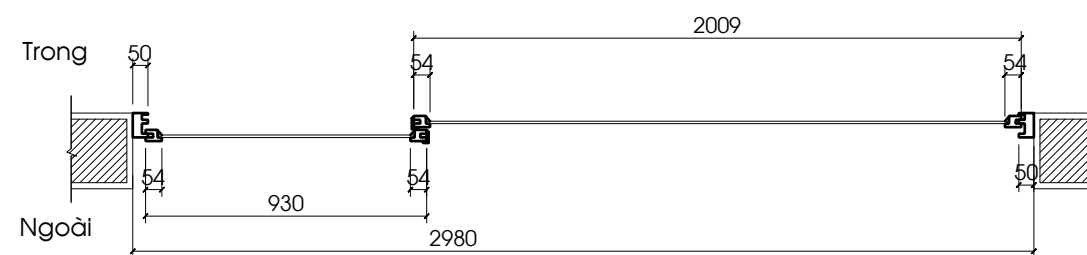
HỒ SƠ THIẾT KẾ BẢN VẼ THI CÔNG

GIAI ĐOẠN Technicaldwg	<b>HSTKKTTC</b>
NGÀY HT Date	<b>05/2023</b>
KÝ HIỆU BV Drawing No	<b>KT-08-10</b>



**CẮT 1-1**

VK3: 2980X2800



**CẮT 2-2**

**CHI TIẾT CỬA VK3**

ANH: PHÙNG VĂN TUẤN

ĐỊA ĐIỂM: TT LIÊN QUAN - H THẠCH THẮT - TP HÀ NỘI

HIỆU CHỈNH		REVISIONS
1		
2		
3		
4		
LẦN Ver	MÔ TẢ Description	NGÀY Date

C.TY CỔ PHẦN KIẾN TRÚC & XÂY DỰNG DORIC.ARC



Tel : 0934.451.451 - 0973.611.186  
Email: kientrucdoric.arc@gmail.com

CÔNG TRÌNH PROJECT

NHÀ Ở GIA ĐÌNH

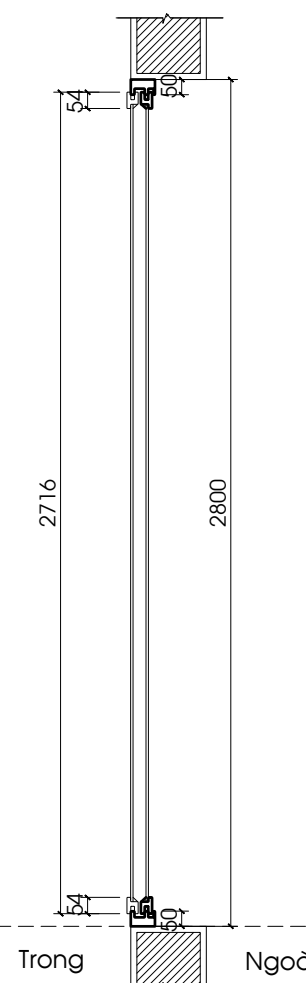
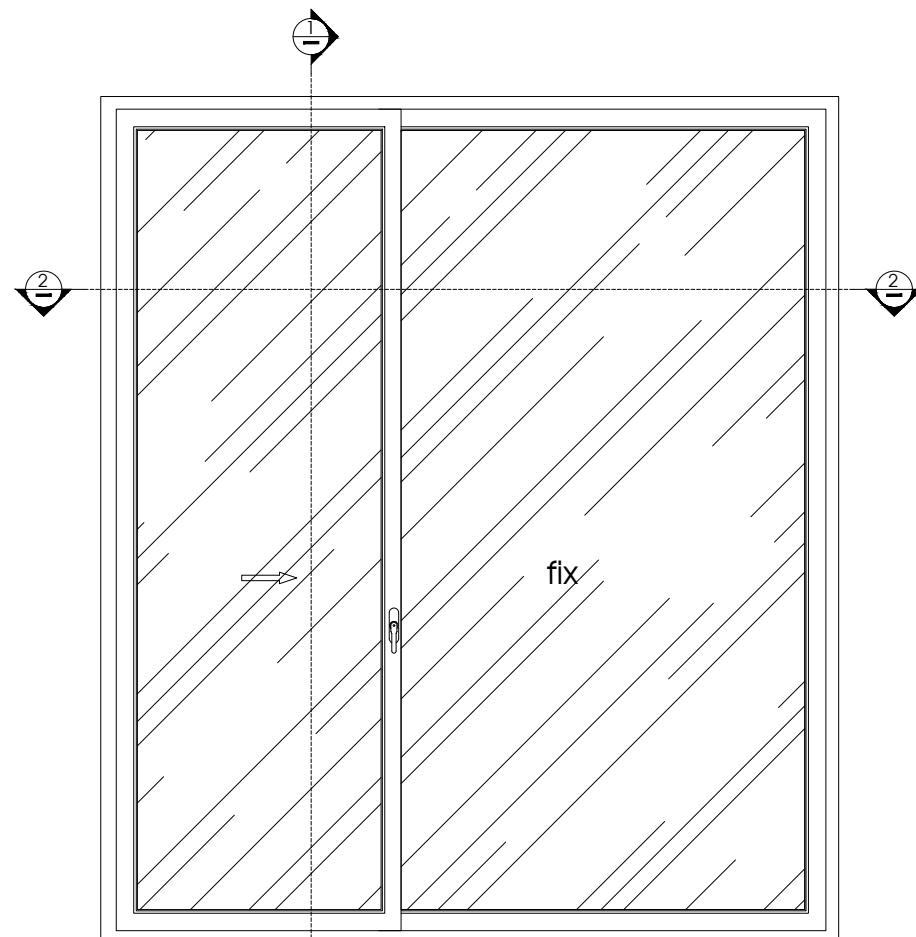
TÊN BẢN VẼ DWG. TITLE

**CHI TIẾT CỬA VK4**

CHỦ TRÌ P.S ARCHITECT	KTS NGUYỄN ANH QUYẾN	
THIẾT KẾ DESIGN	KTS ĐỖ HUY TRƯỜNG	
THỂ HIỆN DRAW	KTS NGUYỄN VĂN TRUNG	
KIỂM CHECK	KTS NGUYỄN KIM THỤ	
Q.L.K.T MANAGER	KTS NGUYỄN ANH QUYẾN	

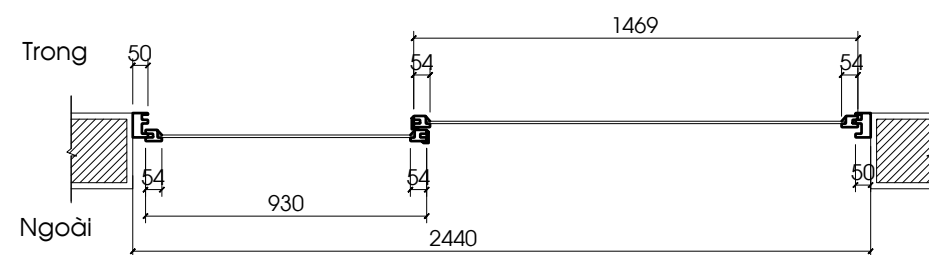
HỒ SƠ THIẾT KẾ BẢN VẼ THI CÔNG

GIAI ĐOẠN Technicaldwg	<b>HSTKKTTC</b>
NGÀY HT Date	<b>05/2023</b>
KÝ HIỆU BV Drawing No	<b>KT-08-11</b>



**CẮT 1-1**

VK4: 2440X2800



**CẮT 2-2**

**CHI TIẾT CỬA VK4**



ANH: PHÙNG VĂN TUẤN

ĐỊA ĐIỂM: TT LIÊN QUAN - H THẠCH THẮT - TP HÀ NỘI

HIỆU CHỈNH		REVISIONS
1		
2		
3		
4		
LẦN Ver	MÔ TẢ Description	NGÀY Date

C.TY CỔ PHẦN KIẾN TRÚC & XÂY DỰNG DORIC.ARC



Tel: 0934.451.451 - 0973.611.186  
Email: kientrucdoric.arc@gmail.com

CÔNG TRÌNH PROJECT

NHÀ Ở GIA ĐÌNH

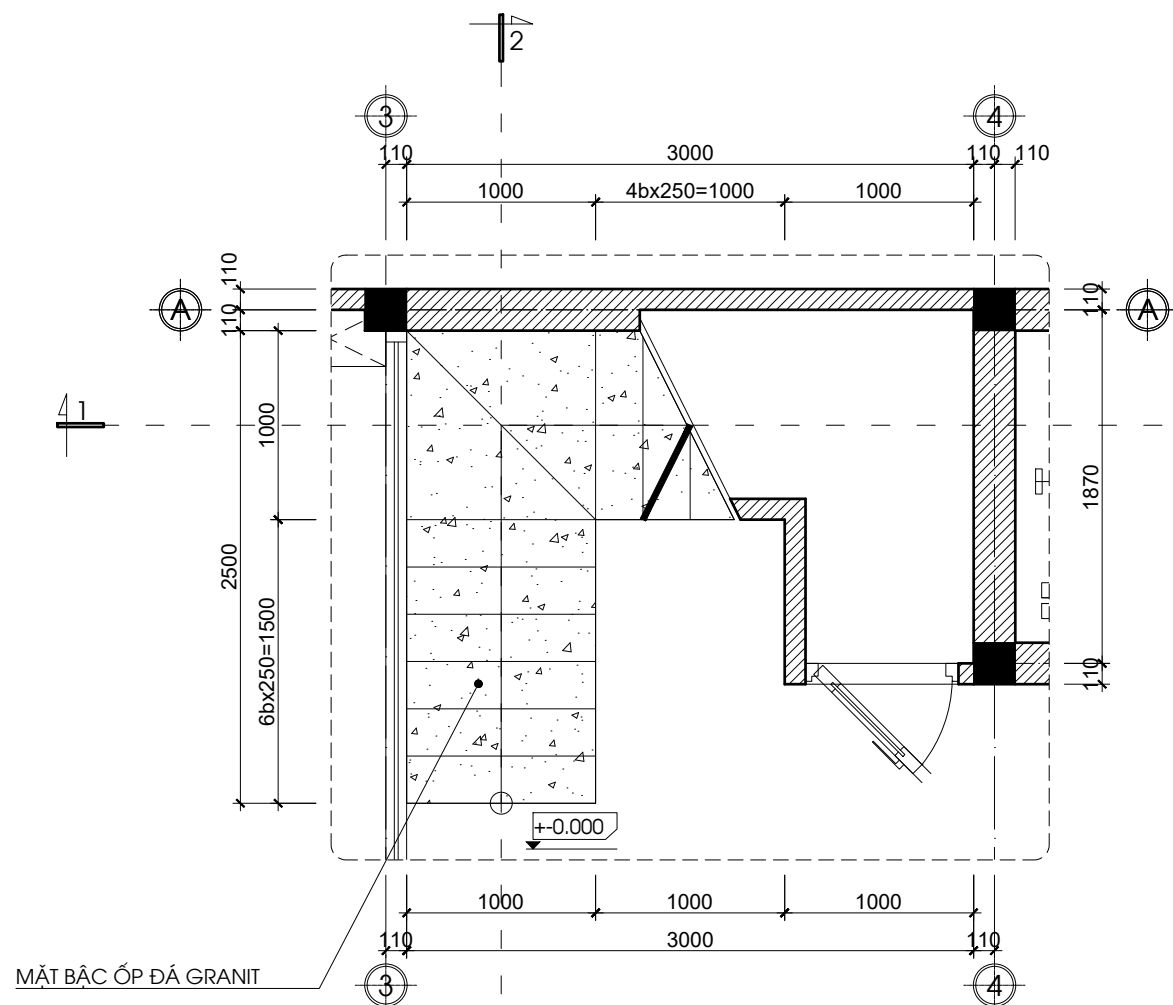
TÊN BẢN VẼ DWG. TITLE

MẶT BẰNG THANG

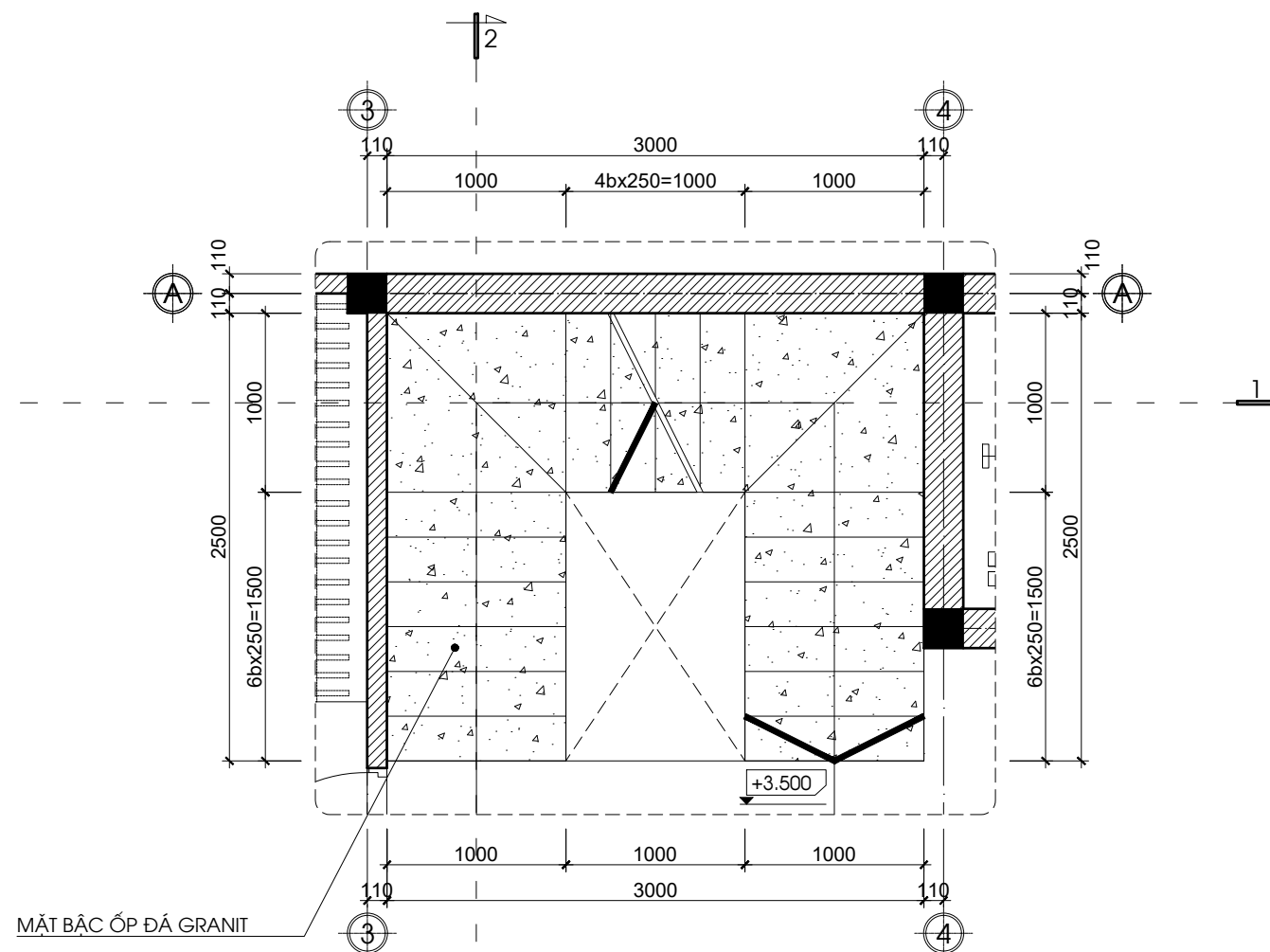
CHỦ TRÌ P.S ARCHITECT	KTS NGUYỄN ANH QUYẾN	
THIẾT KẾ DESIGN	KTS ĐỖ HUY TRƯỜNG	
THỂ HIỆN DRAW	KTS NGUYỄN VĂN TRUNG	
KIỂM CHECK	KTS NGUYỄN KIM THỤ	
Q.L.K.T MANAGER	KTS NGUYỄN ANH QUYẾN	

HỒ SƠ THIẾT KẾ BẢN VẼ THI CÔNG

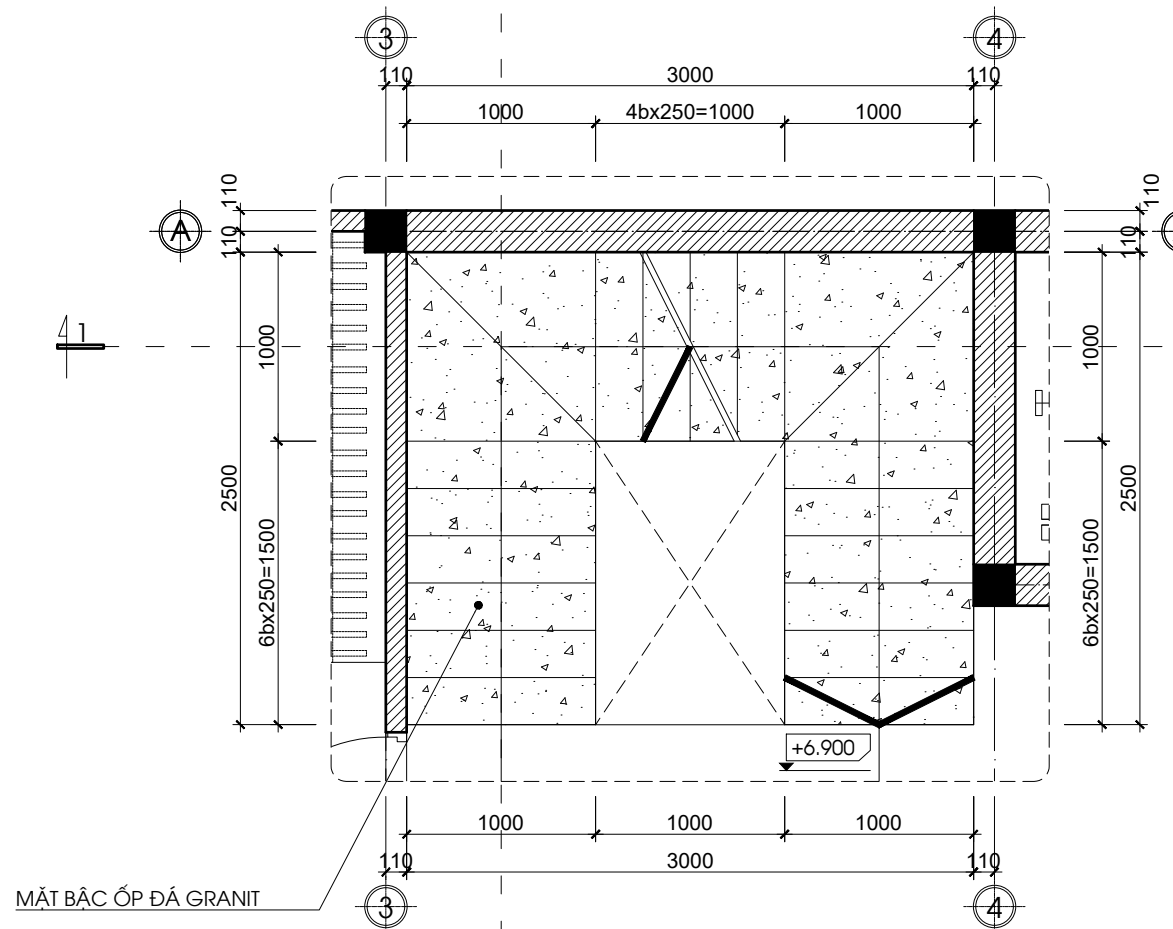
GIAI ĐOẠN Technical dwg	<b>HSTKKTTC</b>
NGÀY HT Date	<b>05/2023</b>
KÝ HIỆU BV Drawing No	<b>KT-09-01</b>



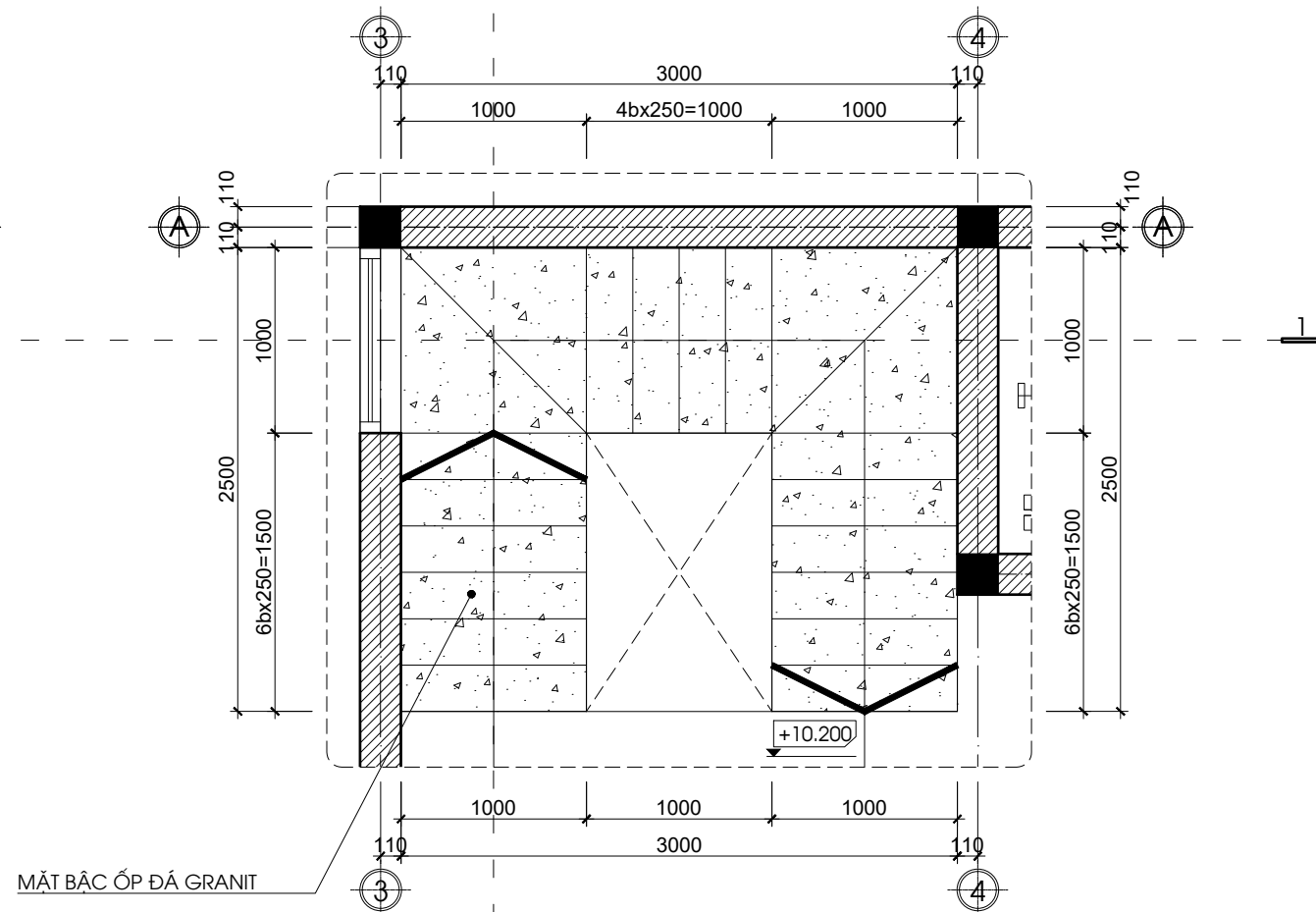
MẶT BẰNG THANG TẦNG 1



MẶT BẰNG THANG TẦNG 2



MẶT BẰNG THANG TẦNG 3



MẶT BẰNG THANG TẦNG 4

GHI CHÚ:  
- ĐƠN VỊ TRONG BẢN VẼ LÀ MM  
- ĐƠN VỊ CỘT CAO ĐỘ LÀ M  
- ĐỒ NỘI THẤT CÓ THỂ THAM KHẢO TẠI PHỐI CẢNH NỘI THẤT

ANH: PHÙNG VĂN TUẤN

ĐỊA ĐIỂM: TT LIÊN QUAN - H THẠCH THẮT - TP HÀ NỘI

HIỆU CHỈNH		REVISIONS
1		
2		
3		
4		
LẦN Ver	MÔ TẢ Description	NGÀY Date

C.TY CỔ PHẦN KIẾN TRÚC & XÂY DỰNG DORIC.ARC



Tel : 0934.451.451 - 0973.611.186  
Email: kientrucdoric.arc@gmail.com

CÔNG TRÌNH PROJECT

NHÀ Ở GIA ĐÌNH

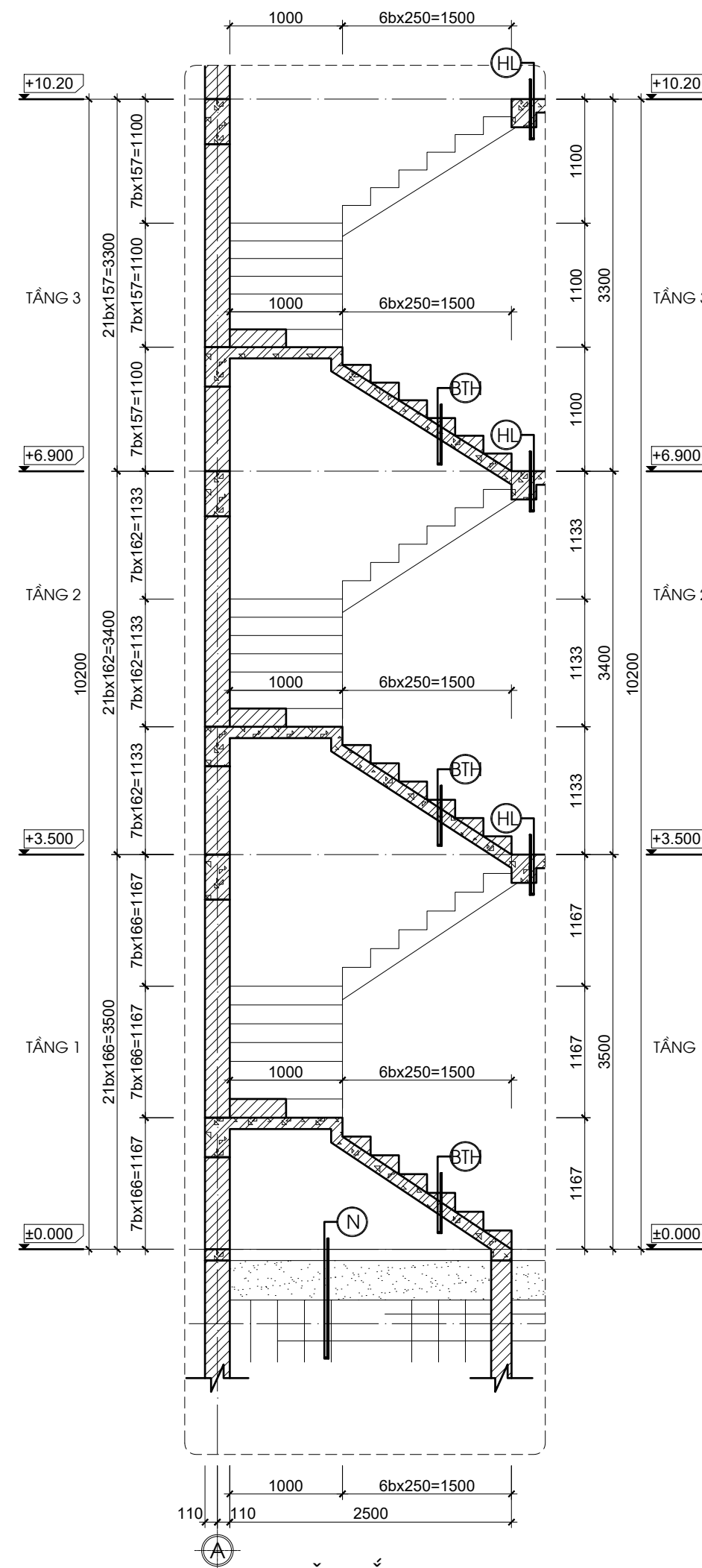
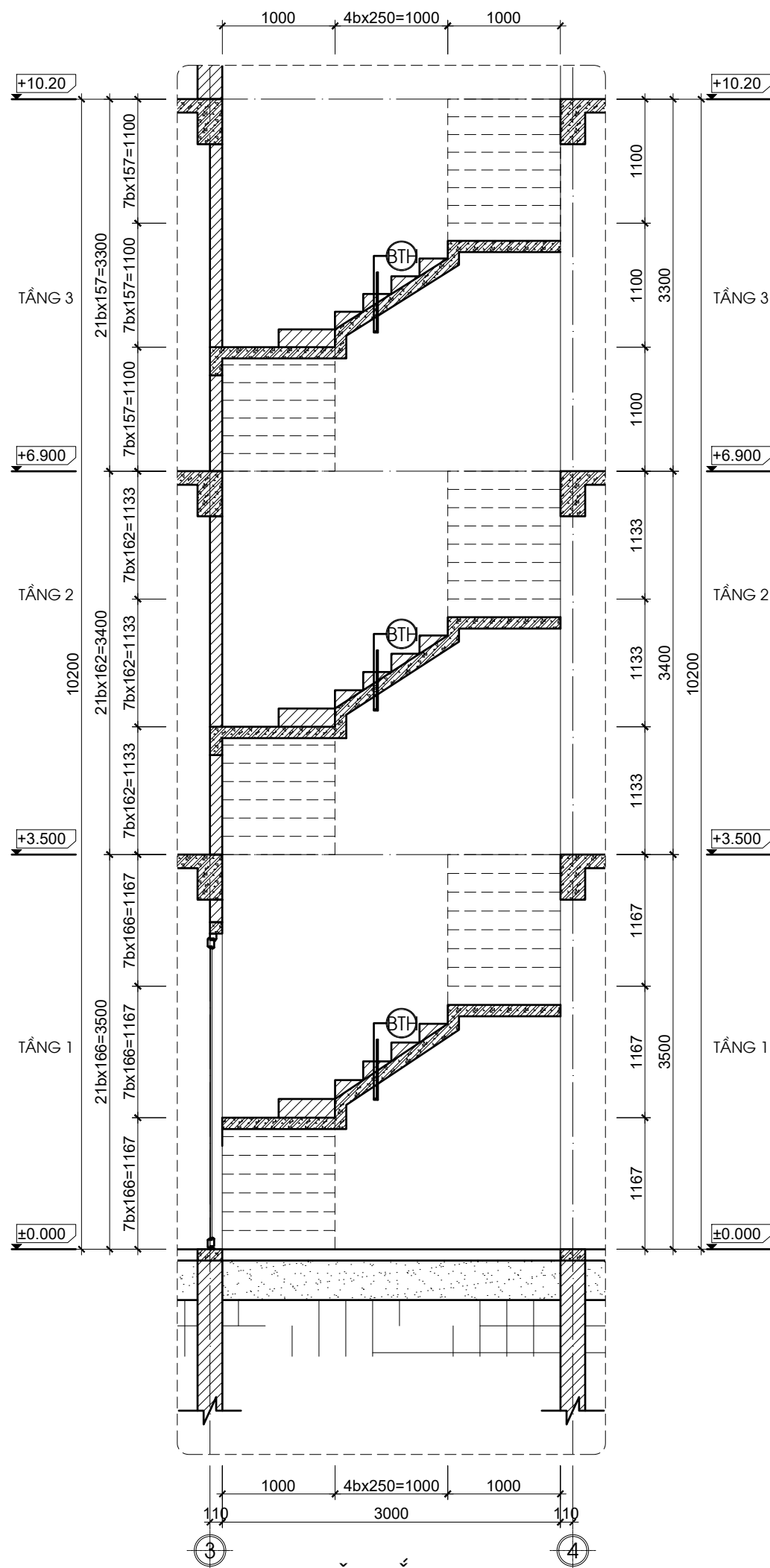
TÊN BẢN VẼ DWG. TITLE

MẶT CẮT THANG 1-1,2-2

CHỦ TRÌ P.S ARCHITECT	KTS NGUYỄN ANH QUYẾN	
THIẾT KẾ DESIGN	KTS ĐỖ HUY TRƯỜNG	
THỂ HIỆN DRAW	KTS NGUYỄN VĂN TRUNG	
KIỂM CHECK	KTS NGUYỄN KIM THỤ	
Q.L.K.T MANAGER	KTS NGUYỄN ANH QUYẾN	

HỒ SƠ THIẾT KẾ BẢN VẼ THI CÔNG

GIAI ĐOẠN Technicaldwg	<b>HSTKKTTC</b>
NGÀY HT Date	<b>05/2023</b>
KÝ HIỆU BV Drawing No	<b>KT-09-02</b>



GHI CHÚ:  
- ĐƠN VỊ TRONG BẢN VẼ LÀ MM  
- ĐƠN VỊ CỘT CAO ĐỘ LÀ M  
- ĐỒ NỘI THẤT CÓ THỂ THAM KHẢO TẠI PHỐI CẢNH NỘI THẤT

ANH: PHÙNG VĂN TUẤN

ĐỊA ĐIỂM: TT LIÊN QUAN - H THẠCH THẮT - TP HÀ NỘI

HIỆU CHỈNH		REVISIONS
1		
2		
3		
4		
LẦN Ver	MÔ TẢ Description	NGÀY Date

C.TY CỔ PHẦN KIẾN TRÚC & XÂY DỰNG DORIC.ARC



Tel : 0934.451.451 - 0973.611.186  
Email: kientrucdoric.arc@gmail.com

CÔNG TRÌNH PROJECT

NHÀ Ở GIA ĐÌNH

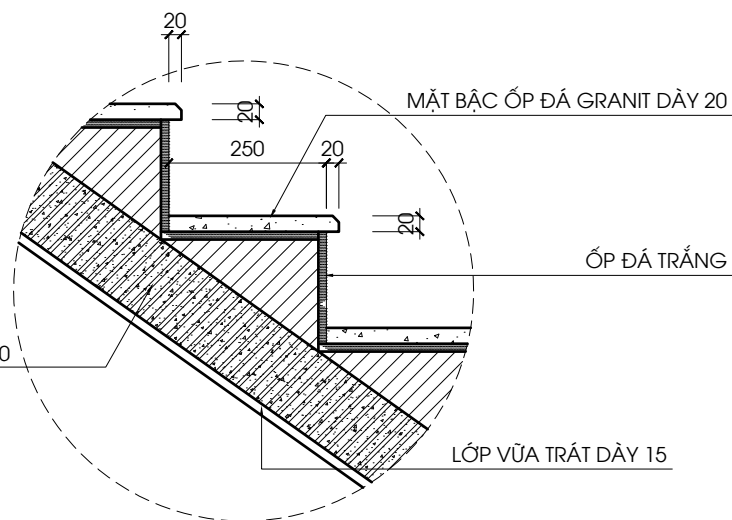
TÊN BẢN VẼ DWG. TITLE

CHI TIẾT CẤU TẠO THANG

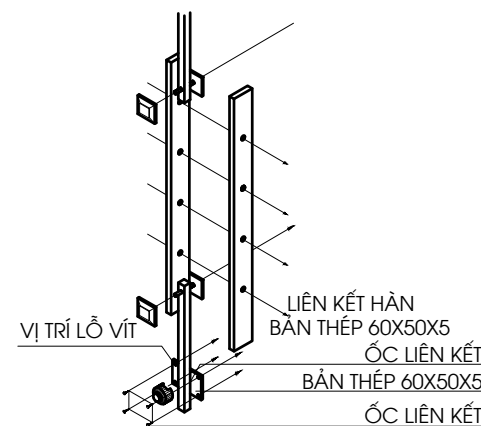
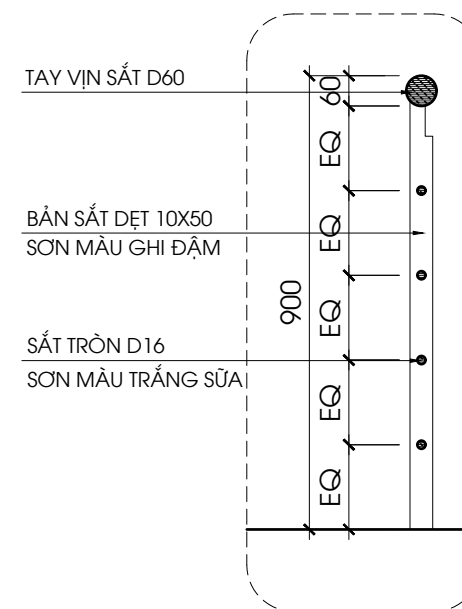
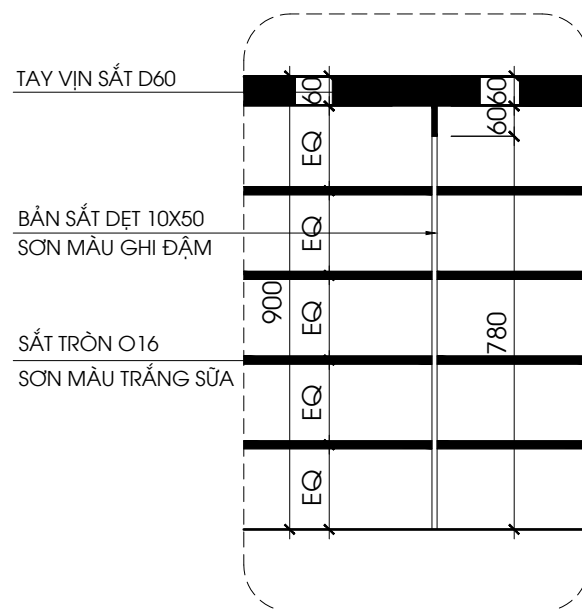
CHỦ TRÌ P.S ARCHITECT	KTS NGUYỄN ANH QUYẾN	
THIẾT KẾ DESIGN	KTS ĐỖ HUY TRƯỜNG	
THỂ HIỆN DRAW	KTS NGUYỄN VĂN TRUNG	
KIỂM CHECK	KTS NGUYỄN KIM THỤ	
Q.L.K.T MANAGER	KTS NGUYỄN ANH QUYẾN	

HỒ SƠ THIẾT KẾ BẢN VẼ THI CÔNG

GIẢI ĐOẠN Technical dwg	<b>HSTKKTTC</b>
NGÀY HT Date	<b>05/2023</b>
KÝ HIỆU BV Drawing No	<b>KT-09-03</b>



CHI TIẾT MẶT BẠC



CHI TIẾT LIÊN KẾT

CÁC LỚP CẤU TẠO

**N**  
KT-08 **NỀN**

- Lát gạch xem bản vẽ lát sàn
- Lót vữa XM cát #50 dày 20
- Ốp chân tường cao 110 (mạch ốp thẳng mạch lát sàn)
- Bê tông đá 4 x 6 vữa XM#100 dày 100
- Cát đen tôn nền, tưới nước đảm chất
- Đất tự nhiên

**HL**  
KT-08 **SÀN HÀNH LANG**

- Lát gạch xem bản vẽ lát sàn
- Lót vữa XM cát #50 dày 20
- Ốp chân tường cao 110, viên 100 x 300 (mạch ốp thẳng mạch lát sàn)
- Sàn vượt nhịp có xử lý chống thấm
- Trát trần vữa XM mác 50 dày 15

**BTH**  
KT-08 **BẠC THANG**

- Mặt bậc ốp gỗ lim dày 30
- Vữa XM mác 50 dày 10
- Bậc xây gạch đặc mác 75
- Bàn thang BTCT mác 200 dày 100
- Vữa trát trần XM mác 75 dày 15

# ĐẶC TÍNH KỸ THUẬT

LOẠI THANG	Tải khách có phòng máy	
MÃ HIỆU THANG		
TẢI TRỌNG	350 Kg	
KÍCH THƯỚC HỒ THANG	W 1550 x D 1650	
KÍCH THƯỚC CARBIN	W 1100 x D 1100x H 2400	
KÍCH THƯỚC CỬA	W 750 x H 2100	
SỐ ĐIỂM DỪNG	3 Stops	
TỐC ĐỘ	60 m/phút	
MÁY KÉO		
TỔNG CHIỀU CAO HỒ	-- mm	
PIT/OH	1300/4200	
NGUỒN ĐIỆN	CHÍNH	AC : 380V : 50Hz : 3Phase
	ĐÈN	AC : 220 V : 50 Hz : 1 Phase

CHỦ ĐẦU TƯ

CLIENT

ANH: PHÙNG VĂN TUẤN

ĐỊA ĐIỂM: TT LIÊN QUAN - H THẠCH THẮT - TP HÀ NỘI

HIỆU CHỈNH		REVISIONS
1		
2		
3		
4		
LẦN Ver	MÔ TẢ Description	NGÀY Date

C.TY CỔ PHẦN KIẾN TRÚC & XÂY DỰNG  
DORIC.ARCTel : 0934.451.451 - 0973.611.186  
Email: kientrucdoric.arc@gmail.com

CÔNG TRÌNH PROJECT

NHÀ Ở GIA ĐÌNH

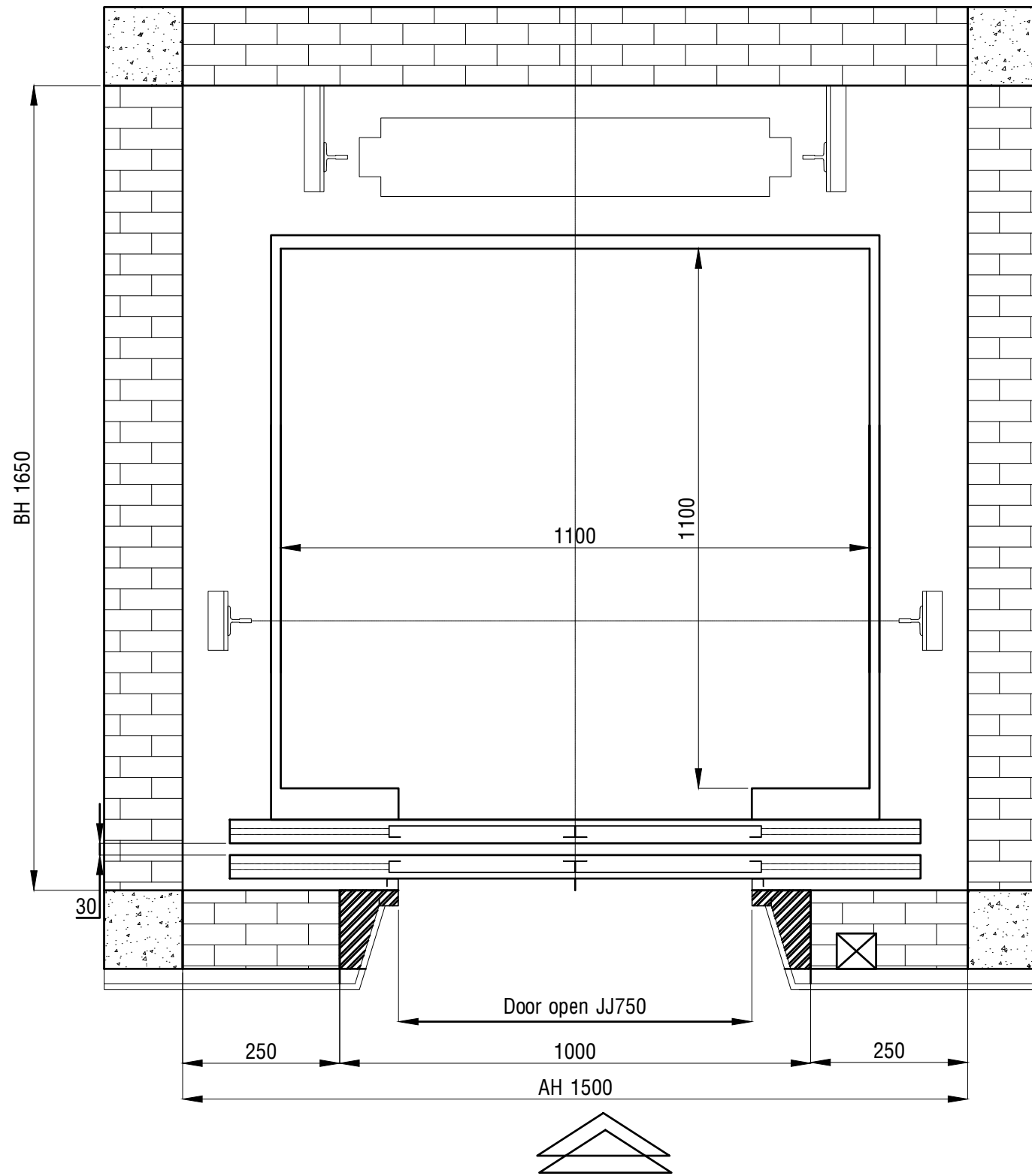
TÊN BẢN VẼ DWG. TITLE

ĐẶC TÍNH KỸ THUẬT

CHỦ TRÌ P.S ARCHITECT	KTS NGUYỄN ANH QUYẾN	
THIẾT KẾ DESIGN	KTS ĐỖ HUY TRƯỜNG	
THỂ HIỆN DRAW	KTS NGUYỄN VĂN TRUNG	
KIỂM CHECK	KTS NGUYỄN KIM THỤ	
Q.L.K.T MANAGER	KTS NGUYỄN ANH QUYẾN	

HỒ SƠ THIẾT KẾ BẢN VẼ THI CÔNG

GIAI ĐOẠN Technicaldwg	<b>HSTKKTTC</b>
NGÀY HT Date	<b>05/2023</b>
KÝ HIỆU BV Drawing No	<b>KT-10-00</b>



Hướng cửa vào thang máy

MẶT CẮT CỬA TẦNG

Tầng 2F, 3F bao che hẹp

GHI CHÚ:  
 - ĐƠN VỊ TRONG BẢN VẼ LÀ MM  
 - ĐƠN VỊ CỘT CAO ĐỘ LÀ M  
 - ĐỒ NỘI THẤT CÓ THỂ THAM KHẢO TẠI PHỐI CẢNH NỘI THẤT

CHỦ ĐẦU TƯ CLIENT

ANH: PHÙNG VĂN TUẤN

ĐỊA ĐIỂM: TT LIÊN QUAN - H THẠCH THẮT - TP HÀ NỘI

HIỆU CHỈNH		REVISIONS
1		
2		
3		
4		
LẦN Ver	MÔ TẢ Description	NGÀY Date

C.TY CỔ PHẦN KIẾN TRÚC & XÂY DỰNG  
DORIC.ARC



Tel : 0934.451.451 - 0973.611.186  
 Email: kientrucdoric.arc@gmail.com

CÔNG TRÌNH PROJECT

NHÀ Ở GIA ĐÌNH

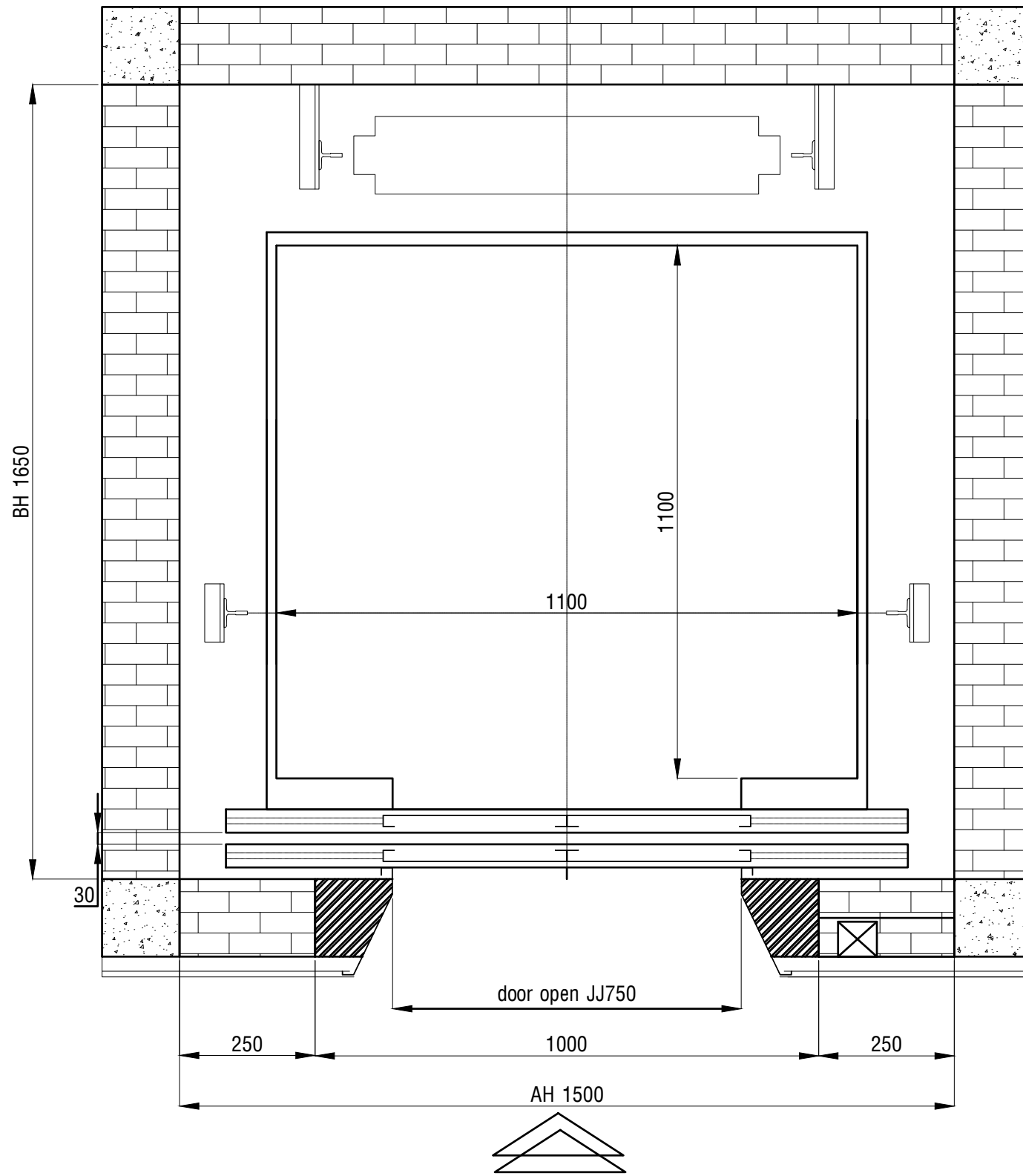
TÊN BẢN VẼ DWG. TITLE

CHI TIẾT THANG MÁY

CHỦ TRÌ P.S ARCHITECT	KTS NGUYỄN ANH QUYẾN	
THIẾT KẾ DESIGN	KTS ĐỖ HUY TRƯỜNG	
THỂ HIỆN DRAW	KTS NGUYỄN VĂN TRUNG	
KIỂM CHECK	KTS NGUYỄN KIM THỤ	
Q.L.K.T MANAGER	KTS NGUYỄN ANH QUYẾN	

HỒ SƠ THIẾT KẾ BẢN VẼ THI CÔNG

GIAI ĐOẠN Technicaldwg	<b>HSTKKTTC</b>
NGÀY HT Date	<b>05/2023</b>
KÝ HIỆU BV Drawing No	<b>KT-10-01</b>



Hướng cửa vào thang máy

**MẶT CẮT CỬA TẦNG**

**Tầng 1F bao che rộng**

GHI CHÚ:  
 - ĐƠN VỊ TRONG BẢN VẼ LÀ MM  
 - ĐƠN VỊ CỘT CAO ĐỘ LÀ M  
 - ĐỒ NỘI THẤT CÓ THỂ THAM KHẢO TẠI PHỐI CẢNH NỘI THẤT

CHỦ ĐẦU TƯ CLIENT

ANH: PHÙNG VĂN TUẤN

ĐỊA ĐIỂM: TT LIÊN QUAN - H THẠCH THẮT - TP HÀ NỘI

HIỆU CHỈNH		REVISIONS
1		
2		
3		
4		
LẦN Ver	MÔ TẢ Description	NGÀY Date

C.TY CỔ PHẦN KIẾN TRÚC & XÂY DỰNG  
DORIC.ARC



Tel : 0934.451.451 - 0973.611.186  
 Email: kientrucdoric.arc@gmail.com

CÔNG TRÌNH PROJECT

NHÀ Ở GIA ĐÌNH

TÊN BẢN VẼ DWG. TITLE

CHI TIẾT THANG MÁY

CHỦ TRÌ P.S ARCHITECT	KTS NGUYỄN ANH QUYẾN	
THIẾT KẾ DESIGN	KTS ĐỖ HUY TRƯỜNG	
THỂ HIỆN DRAW	KTS NGUYỄN VĂN TRUNG	
KIỂM CHECK	KTS NGUYỄN KIM THỤ	
Q.L.K.T MANAGER	KTS NGUYỄN ANH QUYẾN	

HỒ SƠ THIẾT KẾ BẢN VẼ THI CÔNG

GIAI ĐOẠN Technicaldwg	<b>HSTKKTTC</b>
NGÀY HT Date	<b>05/2023</b>
KÝ HIỆU BV Drawing No	<b>KT-10-02</b>

ANH: PHÙNG VĂN TUẤN

ĐỊA ĐIỂM: TT LIÊN QUAN - H THẠCH THẮT - TP HÀ NỘI

HIỆU CHỈNH		REVISIONS
1		
2		
3		
4		
LẦN Ver	MÔ TẢ Description	NGÀY Date

C.TY CỔ PHẦN KIẾN TRÚC & XÂY DỰNG DORIC.ARC



Tel : 0934.451.451 - 0973.611.186  
Email: kientrucdoric.arc@gmail.com

CÔNG TRÌNH PROJECT

NHÀ Ở GIA ĐÌNH

TÊN BẢN VẼ DWG. TITLE

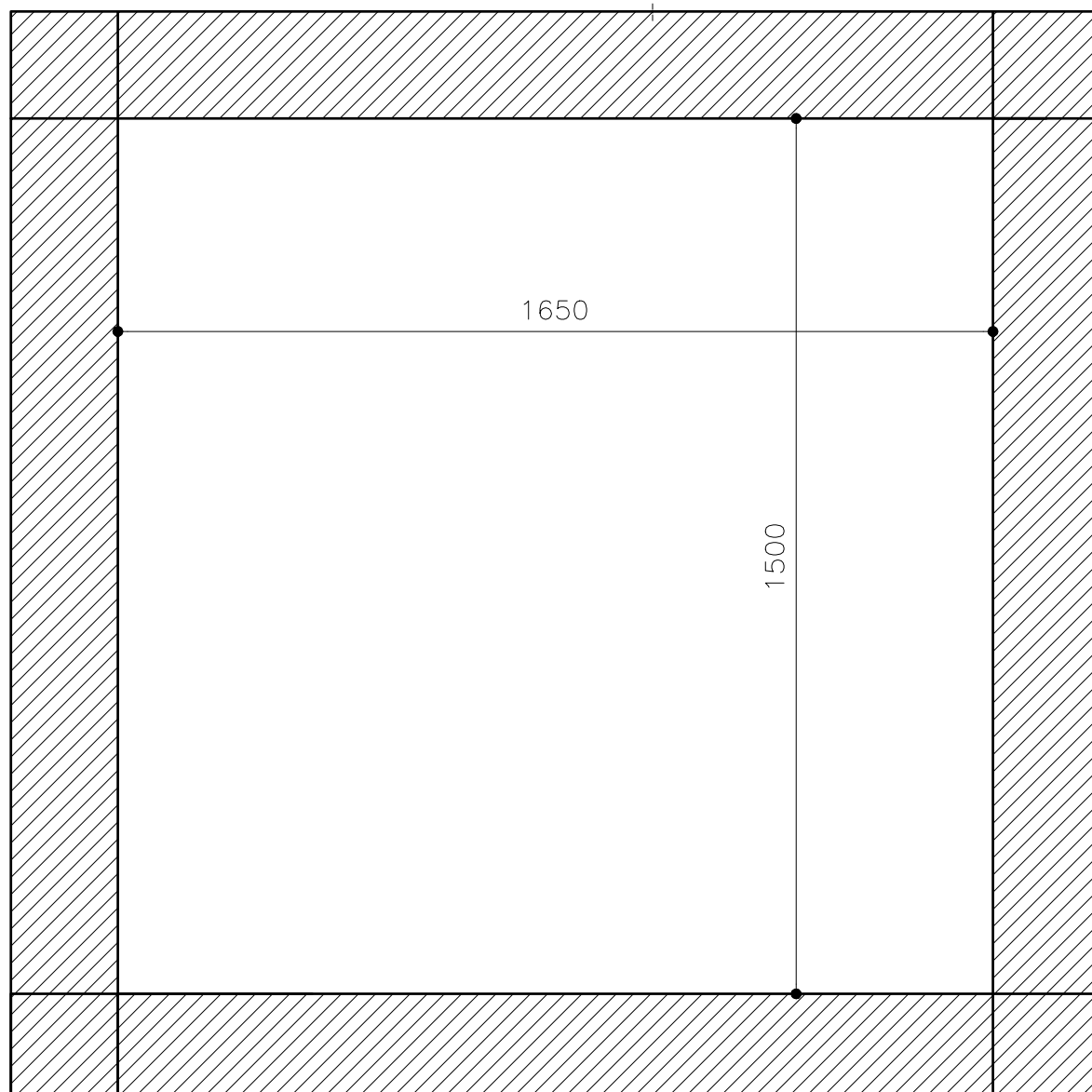
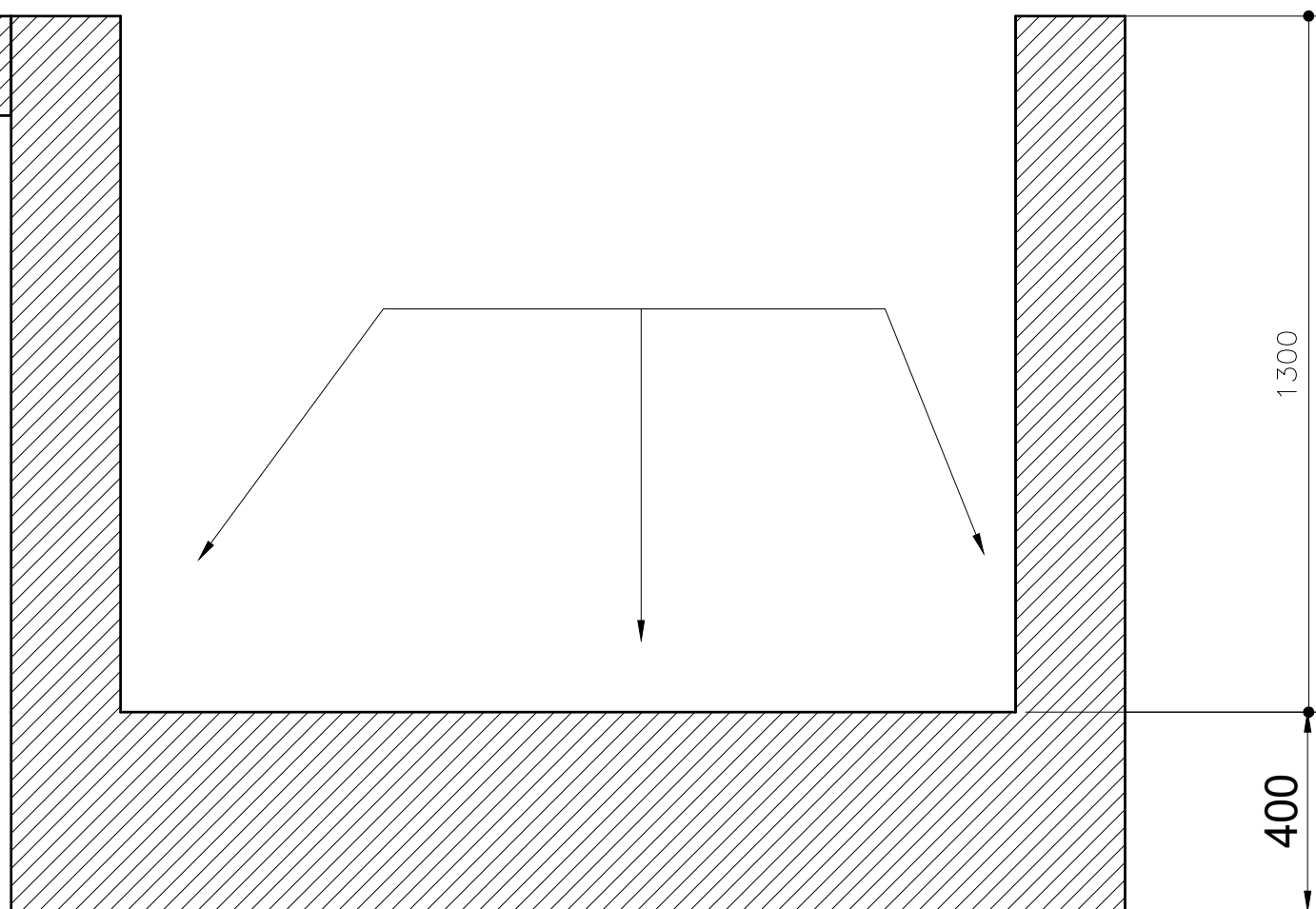
CHI TIẾT THANG MÁY

CHỦ TRÌ P.S ARCHITECT	KTS NGUYỄN ANH QUYẾN	
THIẾT KẾ DESIGN	KTS ĐỖ HUY TRƯỜNG	
THỂ HIỆN DRAW	KTS NGUYỄN VĂN TRUNG	
KIỂM CHECK	KTS NGUYỄN KIM THỤ	
Q.L.K.T MANAGER	KTS NGUYỄN ANH QUYẾN	

HỒ SƠ THIẾT KẾ BẢN VẼ THI CÔNG

GIAI ĐOẠN Technicaldwg	<b>HSTKKTTC</b>
NGÀY HT Date	<b>05/2023</b>
KÝ HIỆU BV Drawing No	<b>KT-10-03</b>

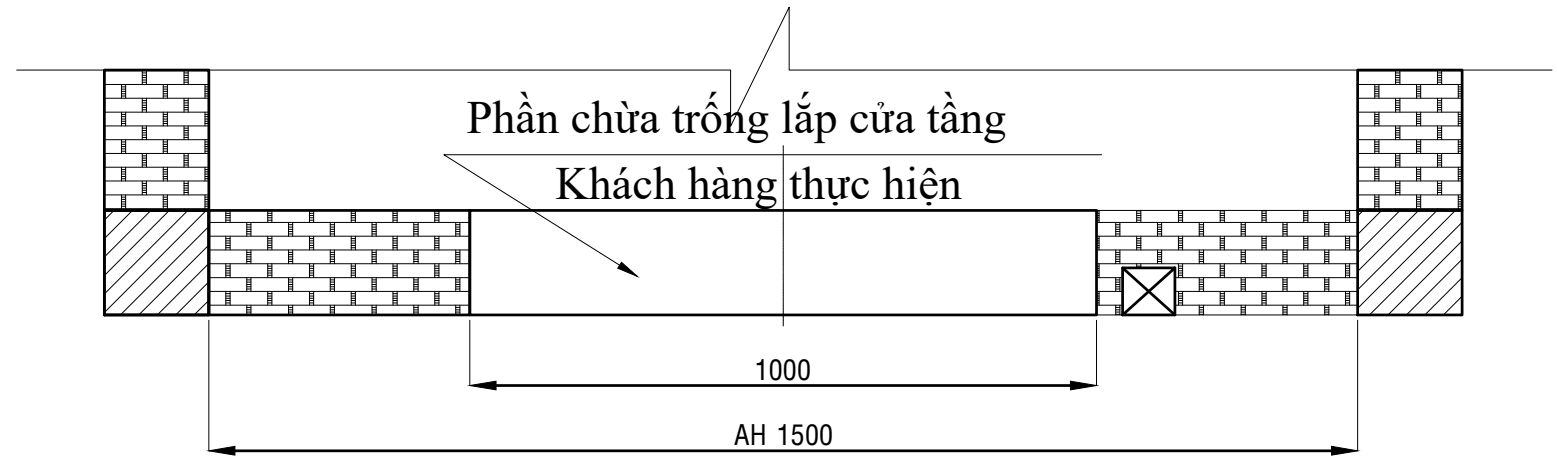
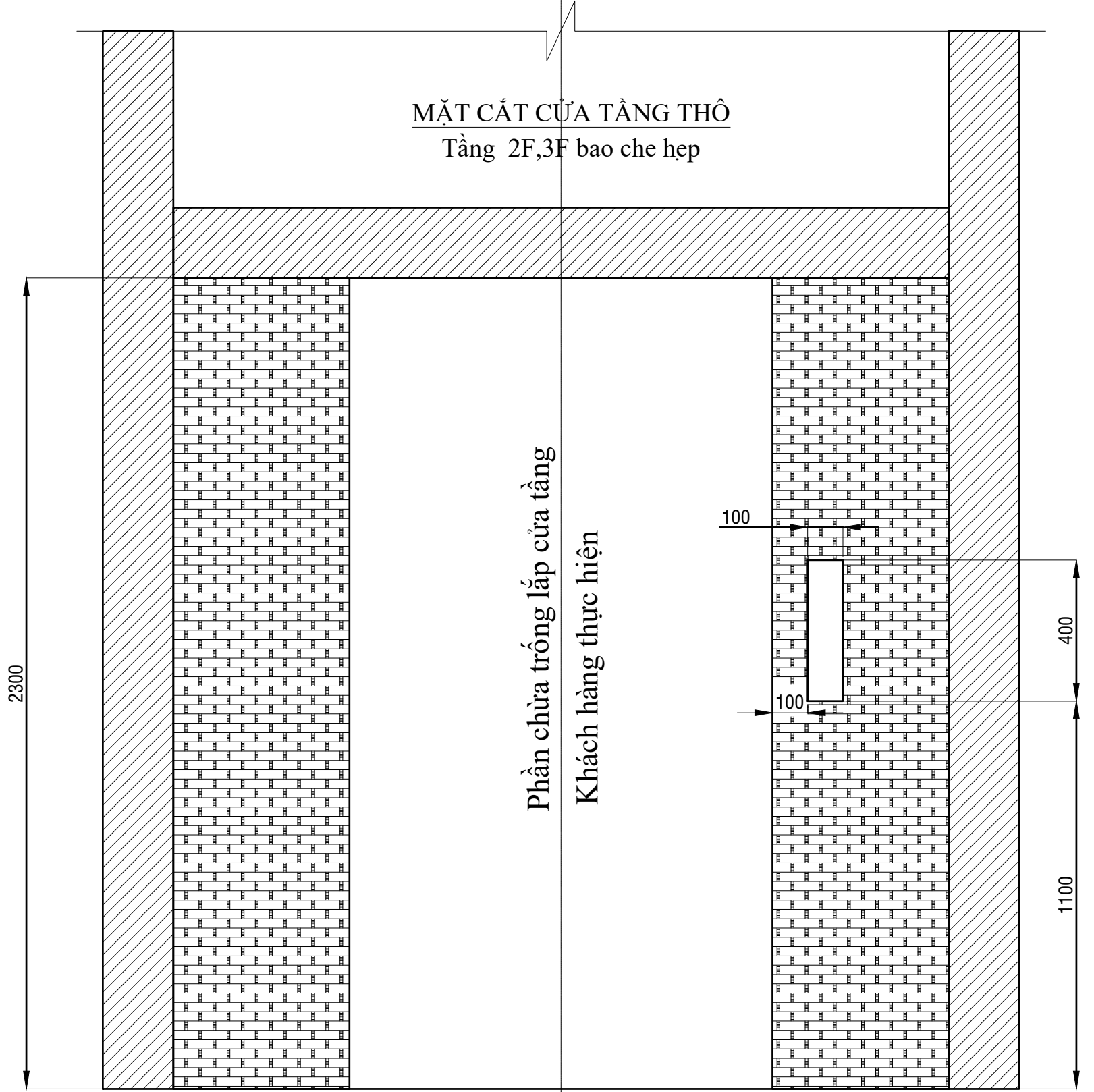
# Chống thấm Pit hồ Khoan sâu 100mm chống thấm nước



Hướng cửa vào thang máy

MẶT CẮT C-C





GHI CHÚ:  
 - ĐƠN VỊ TRONG BẢN VẼ LÀ MM  
 - ĐƠN VỊ CỘT CAO ĐỘ LÀ M  
 - ĐỒ NỘI THẤT CÓ THỂ THAM KHẢO TẠI PHỐI CẢNH NỘI THẤT

CHỦ ĐẦU TƯ CLIENT

ANH: PHÙNG VĂN TUẤN

ĐỊA ĐIỂM: TT LIÊN QUAN - H THẠCH THẮT - TP HÀ NỘI

HIỆU CHỈNH		REVISIONS
1		
2		
3		
4		
LẦN Ver	MÔ TẢ Description	NGÀY Date

C.TY CỔ PHẦN KIẾN TRÚC & XÂY DỰNG DORIC.ARC



Tel : 0934.451.451 - 0973.611.186  
 Email: kientrucdoric.arc@gmail.com

CÔNG TRÌNH PROJECT

NHÀ Ở GIA ĐÌNH

TÊN BẢN VẼ DWG. TITLE

CHI TIẾT THANG MÁY

CHỦ TRÌ P.S ARCHITECT	KTS NGUYỄN ANH QUYẾN	
THIẾT KẾ DESIGN	KTS ĐỖ HUY TRƯỜNG	
THỂ HIỆN DRAW	KTS NGUYỄN VĂN TRUNG	
KIỂM CHECK	KTS NGUYỄN KIM THỤ	
Q.L.K.T MANAGER	KTS NGUYỄN ANH QUYẾN	

HỒ SƠ THIẾT KẾ BẢN VẼ THI CÔNG

GIAI ĐOẠN Technicaldwg	<b>HSTKKTTC</b>
NGÀY HT Date	<b>05/2023</b>
KÝ HIỆU BV Drawing No	<b>KT-10-04</b>

ANH: PHÙNG VĂN TUẤN

ĐỊA ĐIỂM: TT LIÊN QUAN - H THẠCH THẮT - TP HÀ NỘI

HIỆU CHỈNH		REVISIONS
1		
2		
3		
4		
LẦN Ver	MÔ TẢ Description	NGÀY Date

C.TY CỔ PHẦN KIẾN TRÚC & XÂY DỰNG DORIC.ARC



Tel : 0934.451.451 - 0973.611.186  
Email: kientrucdoric.arc@gmail.com

CÔNG TRÌNH PROJECT

NHÀ Ở GIA ĐÌNH

TÊN BẢN VẼ DWG. TITLE

CHI TIẾT THANG MÁY

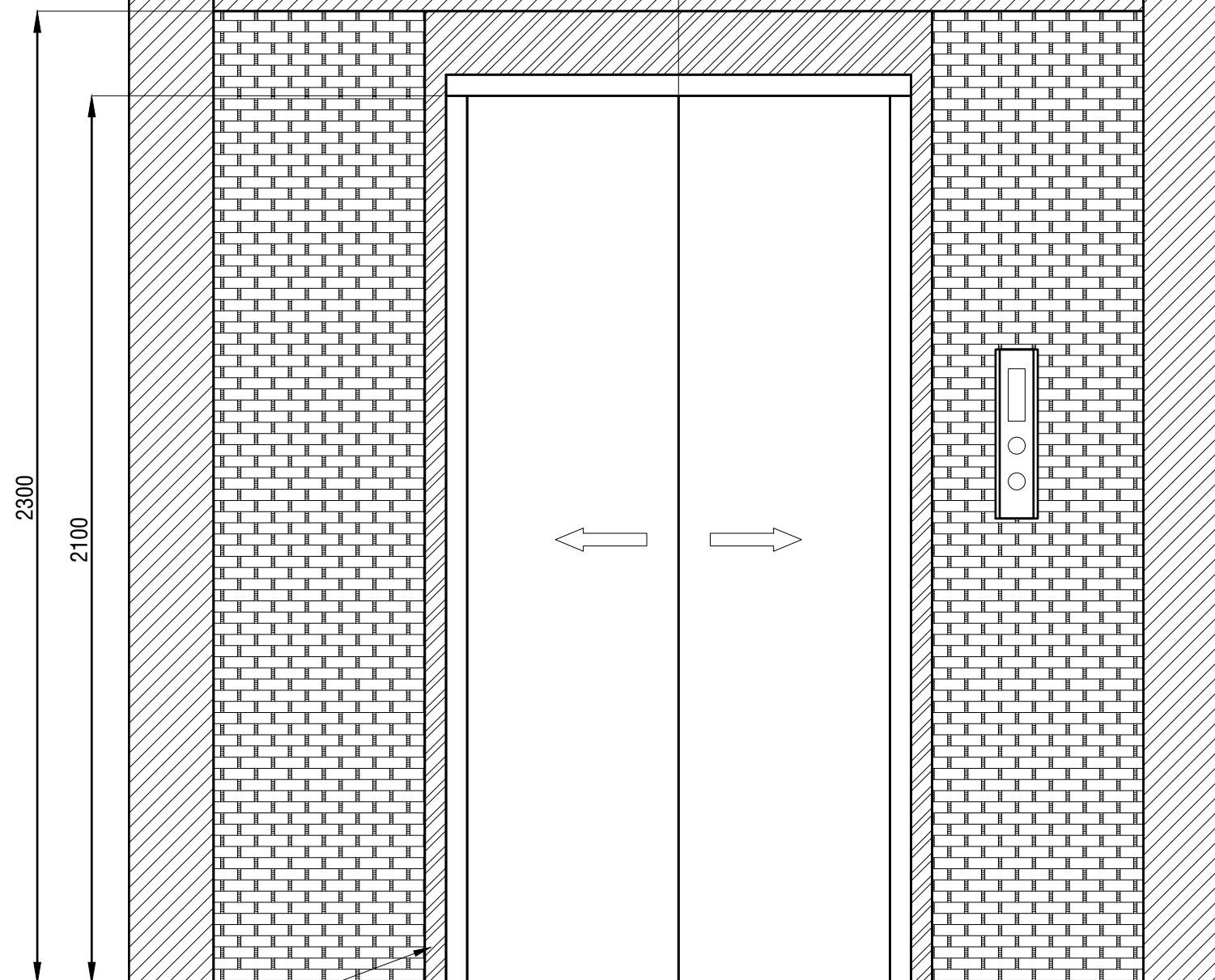
CHỦ TRÌ P.S ARCHITECT	KTS NGUYỄN ANH QUYẾN	
THIẾT KẾ DESIGN	KTS ĐỖ HUY TRƯỜNG	
THỂ HIỆN DRAW	KTS NGUYỄN VĂN TRUNG	
KIỂM CHECK	KTS NGUYỄN KIM THỤ	
Q.L.K.T MANAGER	KTS NGUYỄN ANH QUYẾN	

HỒ SƠ THIẾT KẾ BẢN VẼ THI CÔNG

GIAI ĐOẠN Technicaldwg	<b>HSTKKTTC</b>
NGÀY HT Date	<b>05/2023</b>
KÝ HIỆU BV Drawing No	<b>KT-10-05</b>

**MẶT CẮT CỬA TẦNG HOÀN THIỆN**

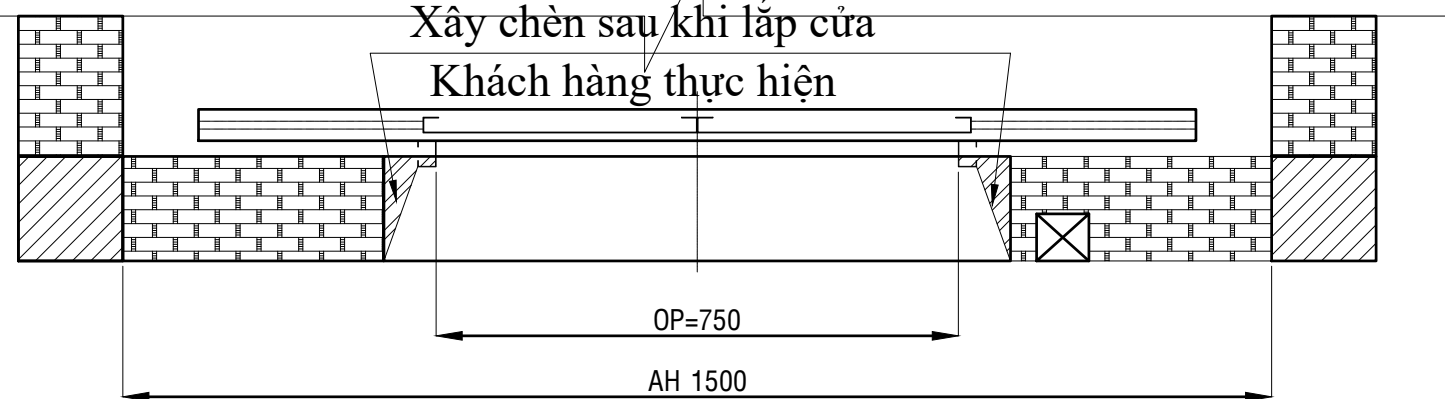
Tầng hầm, 2F.....,4F bao che hẹp

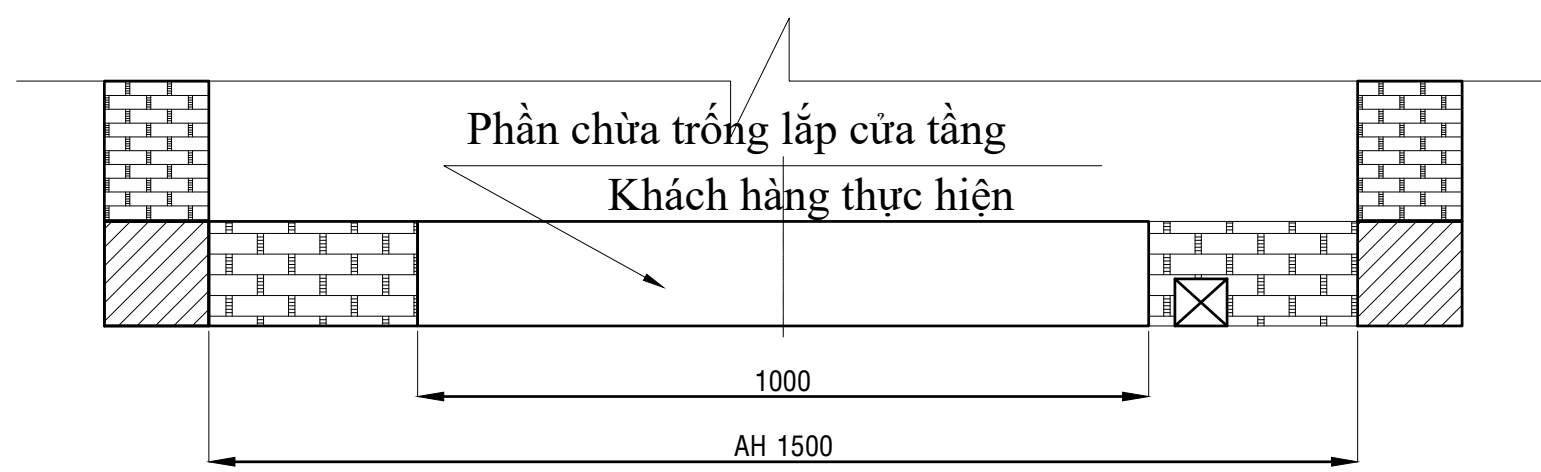
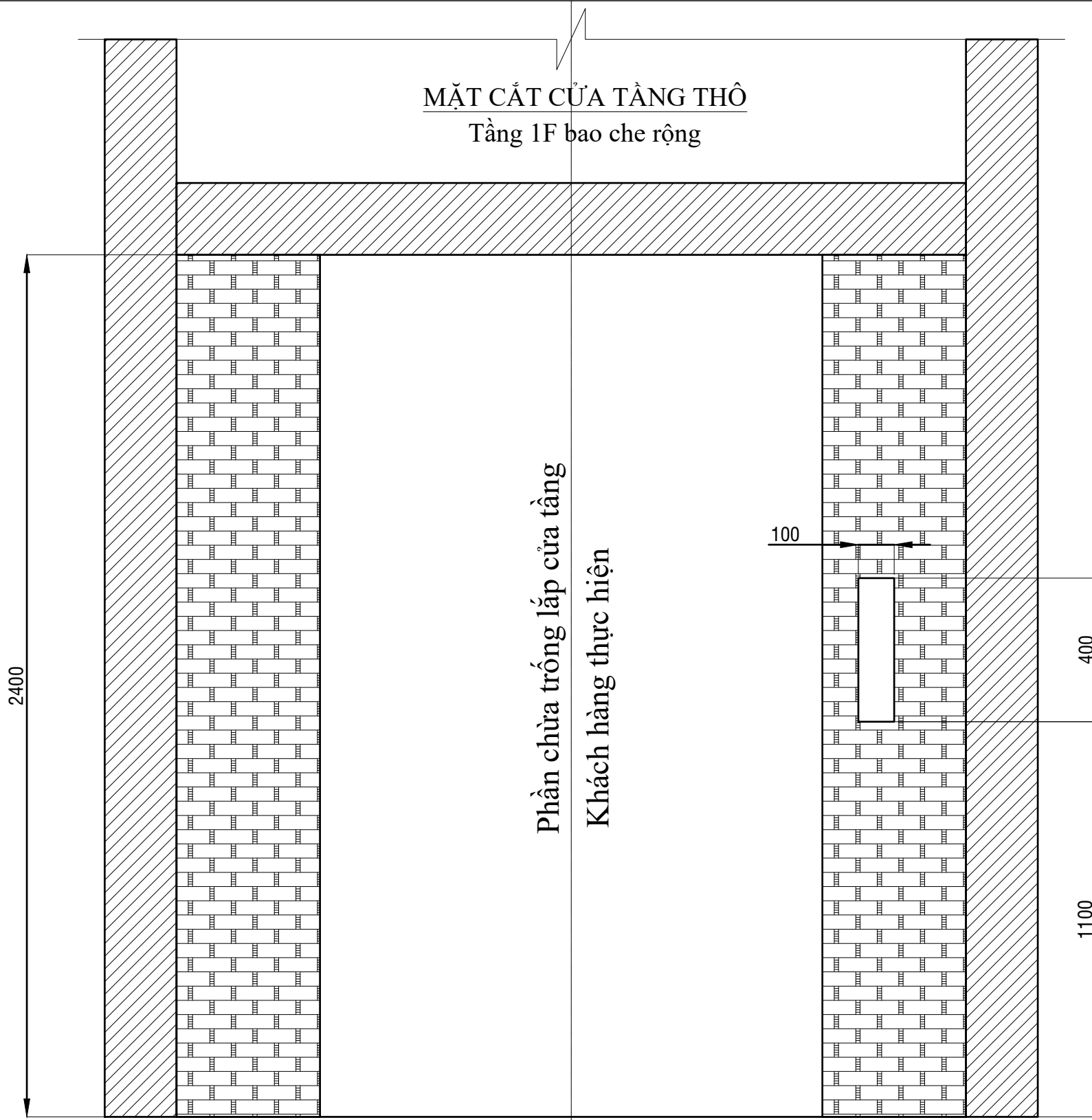


Phần này hoàn thiện sau khi lắp cửa  
Khách hàng thực hiện

Sàn hoàn thiện

Xây chèn sau khi lắp cửa  
Khách hàng thực hiện





GHI CHÚ:  
 - ĐƠN VỊ TRONG BẢN VẼ LÀ MM  
 - ĐƠN VỊ CỘT CAO ĐỘ LÀ M  
 - ĐỒ NỘI THẤT CÓ THỂ THAM KHẢO TẠI PHỐI CẢNH NỘI THẤT

CHỦ ĐẦU TƯ CLIENT

ANH: PHÙNG VĂN TUẤN

ĐỊA ĐIỂM: TT LIÊN QUAN - H THẠCH THẮT - TP HÀ NỘI

HIỆU CHỈNH		REVISIONS
1		
2		
3		
4		
LẦN Ver	MÔ TẢ Description	NGÀY Date

C.TY CỔ PHẦN KIẾN TRÚC & XÂY DỰNG DORIC.ARC



Tel : 0934.451.451 - 0973.611.186  
 Email: kientrucdoric.arc@gmail.com

CÔNG TRÌNH PROJECT

NHÀ Ở GIA ĐÌNH

TÊN BẢN VẼ DWG. TITLE

CHI TIẾT THANG MÁY

CHỦ TRÌ P.S ARCHITECT	KTS NGUYỄN ANH QUYẾN	
THIẾT KẾ DESIGN	KTS ĐỖ HUY TRƯỜNG	
THỂ HIỆN DRAW	KTS NGUYỄN VĂN TRUNG	
KIỂM CHECK	KTS NGUYỄN KIM THỤ	
Q.L.K.T MANAGER	KTS NGUYỄN ANH QUYẾN	

HỒ SƠ THIẾT KẾ BẢN VẼ THI CÔNG

GIAI ĐOẠN Technicaldwg	<b>HSTKKTTC</b>
NGÀY HT Date	<b>05/2023</b>
KÝ HIỆU BV Drawing No	<b>KT-10-06</b>

ANH: PHÙNG VĂN TUẤN

ĐỊA ĐIỂM: TT LIÊN QUAN - H THẠCH THẮT - TP HÀ NỘI

HIỆU CHỈNH		REVISIONS
1		
2		
3		
4		
LẦN Ver	MÔ TẢ Description	NGÀY Date

C.TY CỔ PHẦN KIẾN TRÚC & XÂY DỰNG DORIC.ARC



Tel : 0934.451.451 - 0973.611.186  
Email: kientrucdoric.arc@gmail.com

CÔNG TRÌNH PROJECT

NHÀ Ở GIA ĐÌNH

TÊN BẢN VẼ DWG. TITLE

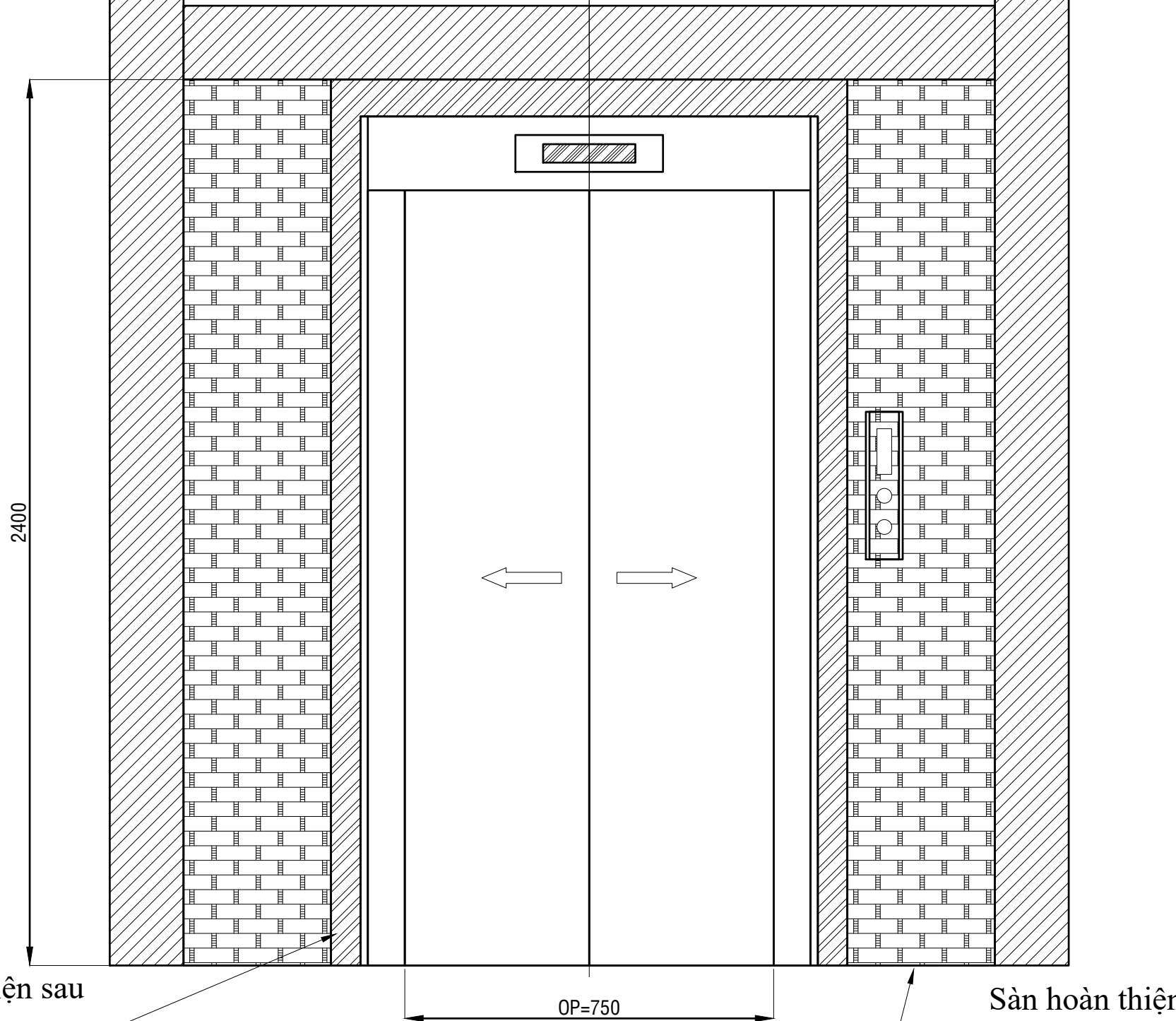
CHI TIẾT THANG MÁY

CHỦ TRÌ P.S ARCHITECT	KTS NGUYỄN ANH QUYẾN	
THIẾT KẾ DESIGN	KTS ĐỖ HUY TRƯỜNG	
THỂ HIỆN DRAW	KTS NGUYỄN VĂN TRUNG	
KIỂM CHECK	KTS NGUYỄN KIM THỤ	
Q.L.K.T MANAGER	KTS NGUYỄN ANH QUYẾN	

HỒ SƠ THIẾT KẾ BẢN VẼ THI CÔNG

GIAI ĐOẠN Technicaldwg	<b>HSTKKTTC</b>
NGÀY HT Date	<b>05/2023</b>
KÝ HIỆU BV Drawing No	<b>KT-10-07</b>

MẶT CẮT CỬA TẦNG HOÀN THIỆN  
Tầng 1F bao che rộng

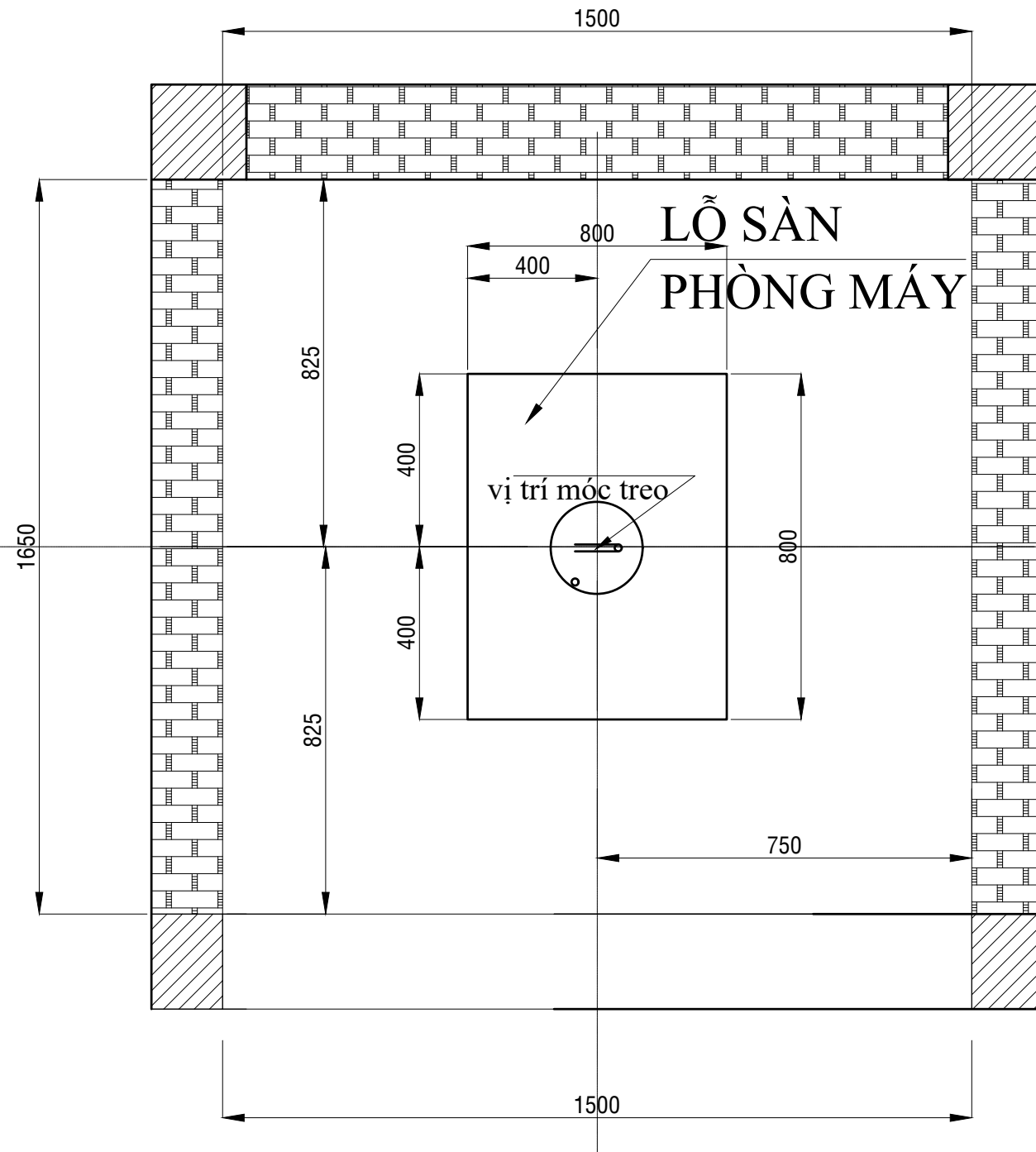


Phần này hoàn thiện sau  
khi lắp cửa  
Khách hàng thực hiện

Xây chèn sau khi lắp cửa  
Khách hàng thực hiện

Sàn hoàn thiện

# MẶT CẮT SÀN PHÒNG MÁY CHO THANG CÓ PHÒNG MÁY



Cửa vào phòng máy 1500 x 1300

Hướng cửa vào thang máy  
MẶT CẮT B-B

GHI CHÚ:  
- ĐƠN VỊ TRONG BẢN VẼ LÀ MM  
- ĐƠN VỊ CỘT CAO ĐỘ LÀ M  
- ĐỒ NỘI THẤT CÓ THỂ THAM KHẢO TẠI PHỐI CẢNH NỘI THẤT

CHỦ ĐẦU TƯ CLIENT

ANH: PHÙNG VĂN TUẤN

ĐỊA ĐIỂM: TT LIÊN QUAN - H THẠCH THẮT - TP HÀ NỘI

HIỆU CHỈNH		REVISIONS
1		
2		
3		
4		
LẦN Ver	MÔ TẢ Description	NGÀY Date

C.TY CỔ PHẦN KIẾN TRÚC & XÂY DỰNG  
DORIC.ARC



Tel : 0934.451.451 - 0973.611.186  
Email: kientrucdoric.arc@gmail.com

CÔNG TRÌNH PROJECT

NHÀ Ở GIA ĐÌNH

TÊN BẢN VẼ DWG. TITLE

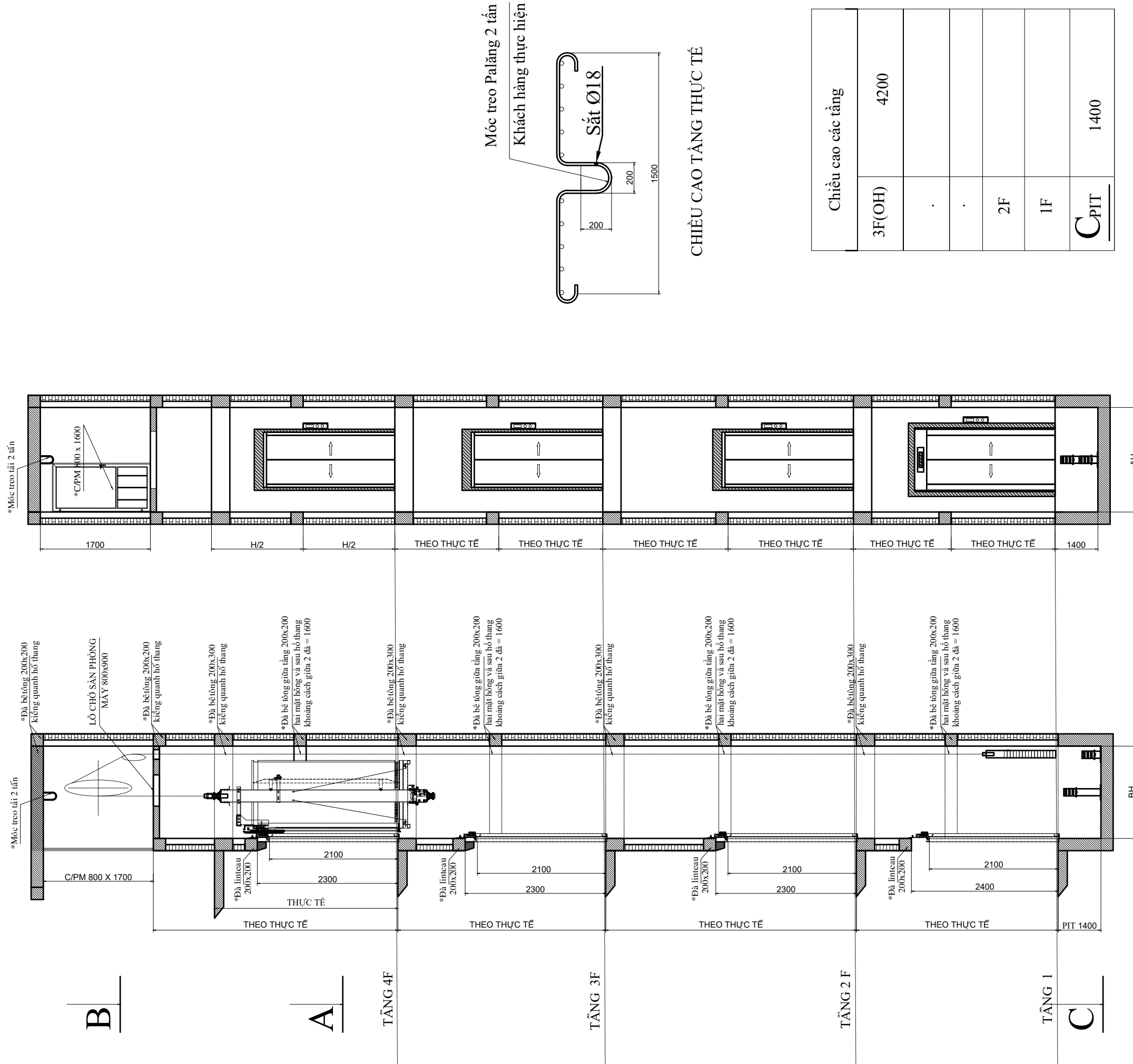
CHI TIẾT THANG MÁY

CHỦ TRÌ P.S ARCHITECT	KTS NGUYỄN ANH QUYẾN	
THIẾT KẾ DESIGN	KTS ĐỖ HUY TRƯỜNG	
THỂ HIỆN DRAW	KTS NGUYỄN VĂN TRUNG	
KIỂM CHECK	KTS NGUYỄN KIM THỤ	
Q.L.K.T MANAGER	KTS NGUYỄN ANH QUYẾN	

HỒ SƠ THIẾT KẾ BẢN VẼ THI CÔNG

GIAI ĐOẠN Technicaldwg	<b>HSTKKTTC</b>
NGÀY HT Date	<b>05/2023</b>
KÝ HIỆU BV Drawing No	<b>KT-10-08</b>

# MẶT CẮT ĐÚNG THANG



GHI CHÚ:  
 - ĐƠN VỊ TRONG BẢN VẼ LÀ MM  
 - ĐƠN VỊ CỘT CAO ĐỘ LÀ M  
 - ĐỒ NỘI THẤT CÓ THỂ THAM KHẢO TẠI PHỐI CẢNH NỘI THẤT

CHỦ ĐẦU TƯ CLIENT

ANH: PHÙNG VĂN TUẤN

ĐỊA ĐIỂM: TT LIÊN QUAN - H THẠCH THẮT - TP HÀ NỘI

HIỆU CHỈNH REVISIONS

LẦN Ver	MÔ TẢ Description	NGÀY Date
1		
2		
3		
4		

C.TY CỔ PHẦN KIẾN TRÚC & XÂY DỰNG DORIC.ARC



Tel : 0934.451.451 - 0973.611.186  
 Email: kientrucdoric.arc@gmail.com

CÔNG TRÌNH PROJECT

NHÀ Ở GIA ĐÌNH

TÊN BẢN VẼ DWG. TITLE

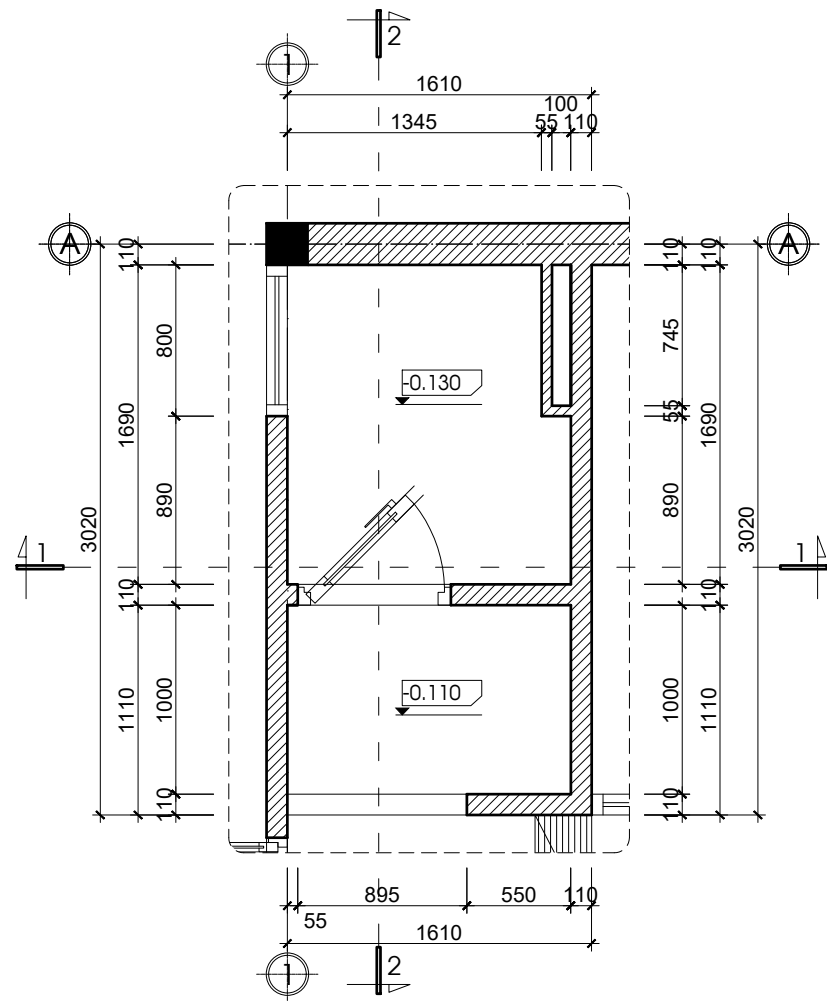
CHI TIẾT THANG MÁY

CHỦ TRÌ P.S ARCHITECT	KTS NGUYỄN ANH QUYẾN	
THIẾT KẾ DESIGN	KTS ĐỖ HUY TRƯỜNG	
THỂ HIỆN DRAW	KTS NGUYỄN VĂN TRUNG	
KIỂM CHECK	KTS NGUYỄN KIM THỤ	
Q.L.K.T MANAGER	KTS NGUYỄN ANH QUYẾN	

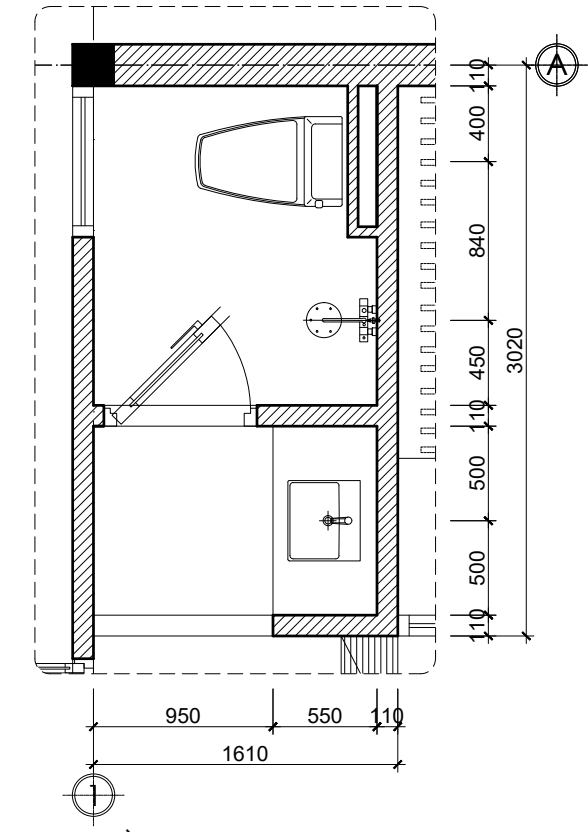
HỒ SƠ THIẾT KẾ BẢN VẼ THI CÔNG

GIAI ĐOẠN Technical dwg	<b>HSTKKTTC</b>
NGÀY HT Date	<b>05/2023</b>
KÝ HIỆU BV Drawing No	<b>KT-10-09</b>

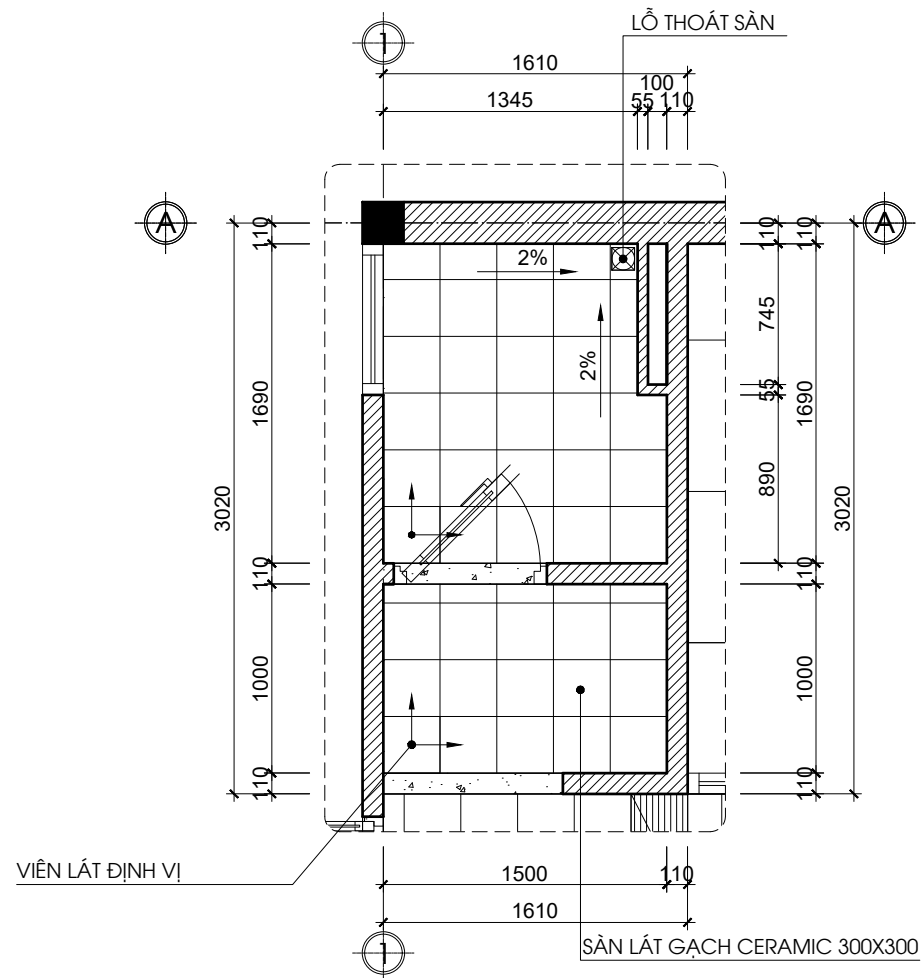




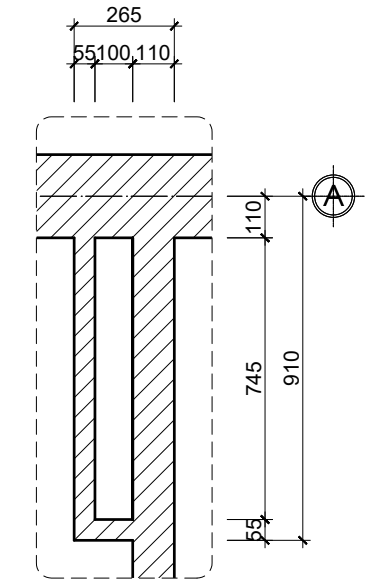
MẶT BẰNG TƯỜNG XÂY WC1



MẶT BẰNG NỘI THẤT WC1



MẶT BẰNG LÁT SÀN WC1



CHI TIẾT HỘP KỸ THUẬT

GHI CHÚ:  
 - ĐƠN VỊ TRONG BẢN VẼ LÀ MM  
 - ĐƠN VỊ CỘT CAO ĐỘ LÀ M  
 - ĐỒ NỘI THẤT CÓ THỂ THAM KHẢO TẠI PHỐI CẢNH NỘI THẤT

CHỦ ĐẦU TƯ CLIENT

ANH: PHÙNG VĂN TUẤN

ĐỊA ĐIỂM: TT LIÊN QUAN - H THẠCH THẮT - TP HÀ NỘI

HIỆU CHỈNH		REVISIONS
1		
2		
3		
4		
LẦN Ver	MÔ TẢ Description	NGÀY Date

C.TY CỔ PHẦN KIẾN TRÚC & XÂY DỰNG DORIC.ARC



Tel : 0934.451.451 - 0973.611.186  
 Email: kientrucdoric.arc@gmail.com

CÔNG TRÌNH PROJECT

NHÀ Ở GIA ĐÌNH

TÊN BẢN VẼ DWG. TITLE

CHI TIẾT VỆ SINH WC1

CHỦ TRÌ P.S ARCHITECT	KTS NGUYỄN ANH QUYẾN	
THIẾT KẾ DESIGN	KTS ĐỖ HUY TRƯỜNG	
THỂ HIỆN DRAW	KTS NGUYỄN VĂN TRUNG	
KIỂM CHECK	KTS NGUYỄN KIM THỤ	
Q.L.K.T MANAGER	KTS NGUYỄN ANH QUYẾN	

HỒ SƠ THIẾT KẾ BẢN VẼ THI CÔNG

GIAI ĐOẠN Technicaldwg	<b>HSTKKTTC</b>
NGÀY HT Date	<b>05/2023</b>
KÝ HIỆU BV Drawing No	<b>KT-11-01</b>



ANH: PHÙNG VĂN TUẤN

ĐỊA ĐIỂM: TT LIÊN QUAN - H THẠCH THẮT - TP HÀ NỘI

HIỆU CHỈNH		REVISIONS
1		
2		
3		
4		
LẦN Ver	MÔ TẢ Description	NGÀY Date

C.TY CỔ PHẦN KIẾN TRÚC & XÂY DỰNG DORIC.ARC



Tel : 0934.451.451 - 0973.611.186  
Email: kientrucdoric.arc@gmail.com

CÔNG TRÌNH PROJECT

NHÀ Ở GIA ĐÌNH

TÊN BẢN VẼ DWG. TITLE

CHI TIẾT VỆ SINH WC1

CHỦ TRÌ P.S ARCHITECT	KTS NGUYỄN ANH QUYẾN	
THIẾT KẾ DESIGN	KTS ĐỖ HUY TRƯỜNG	
THỂ HIỆN DRAW	KTS NGUYỄN VĂN TRUNG	
KIỂM CHECK	KTS NGUYỄN KIM THỤ	
Q.L.K.T MANAGER	KTS NGUYỄN ANH QUYẾN	

HỒ SƠ THIẾT KẾ BẢN VẼ THI CÔNG

GIAI ĐOẠN Technicaldwg	<b>HSTKKTTC</b>
NGÀY HT Date	<b>05/2023</b>
KÝ HIỆU BV Drawing No	<b>KT-11-02</b>

TƯỜNG ỐP GẠCH CERAMIC 300X600

TƯỜNG ỐP GẠCH CERAMIC 300X600

COST TRẦN THẠCH CAO  
+2.400

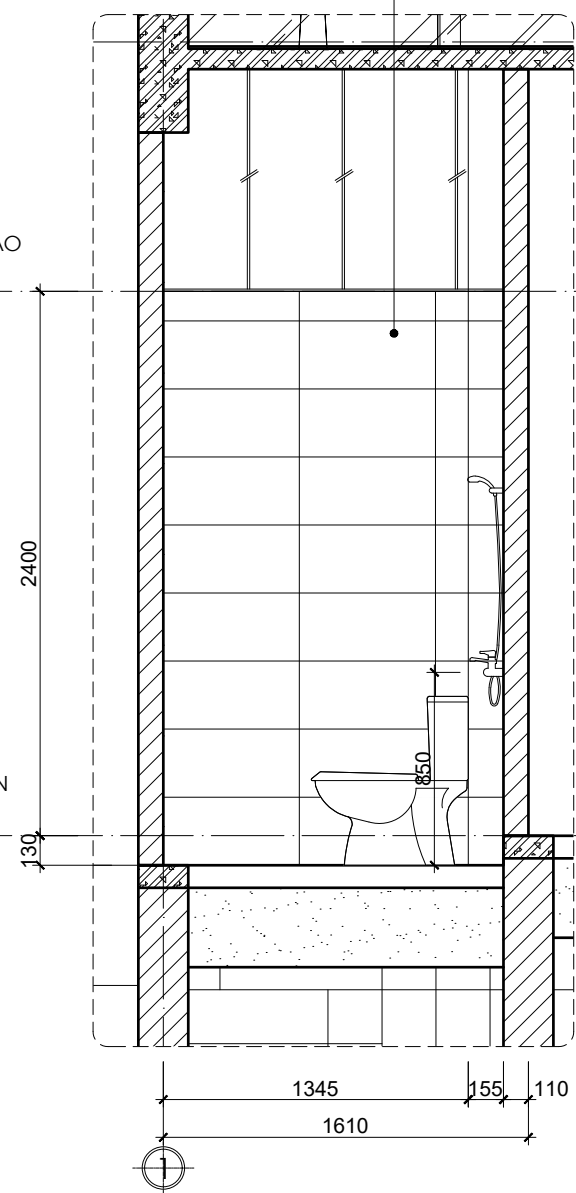
COST TRẦN THẠCH CAO  
+2.400

COST TRẦN THẠCH CAO  
+2.400

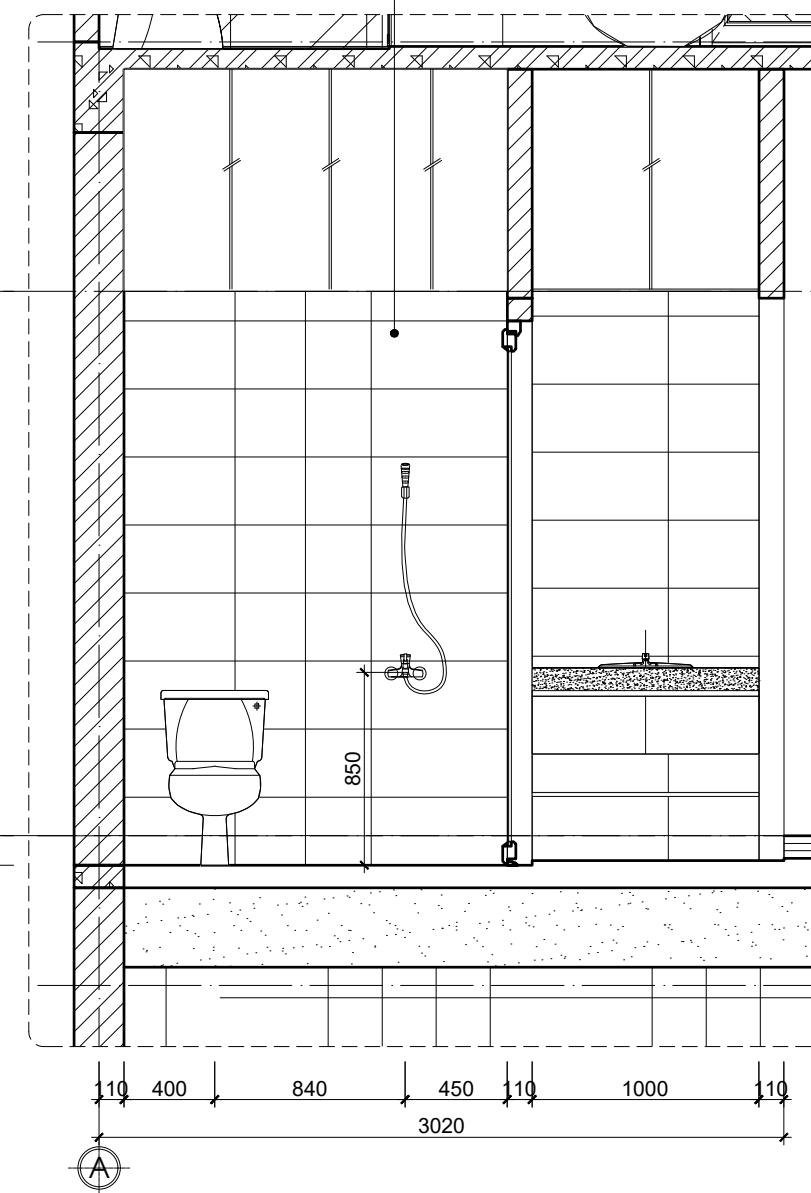
COST SÀN HOÀN THIỆN  
±0.000

COST SÀN HOÀN THIỆN  
±0.000

COST SÀN HOÀN THIỆN  
±0.000



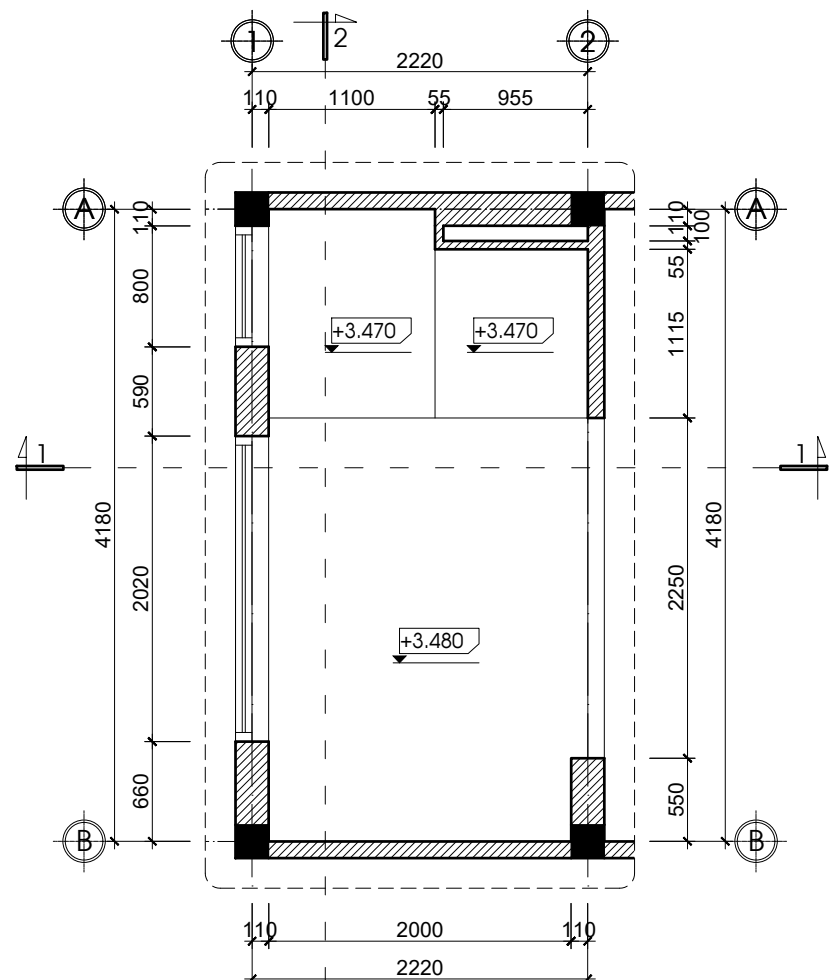
MẶT CẮT 1-1



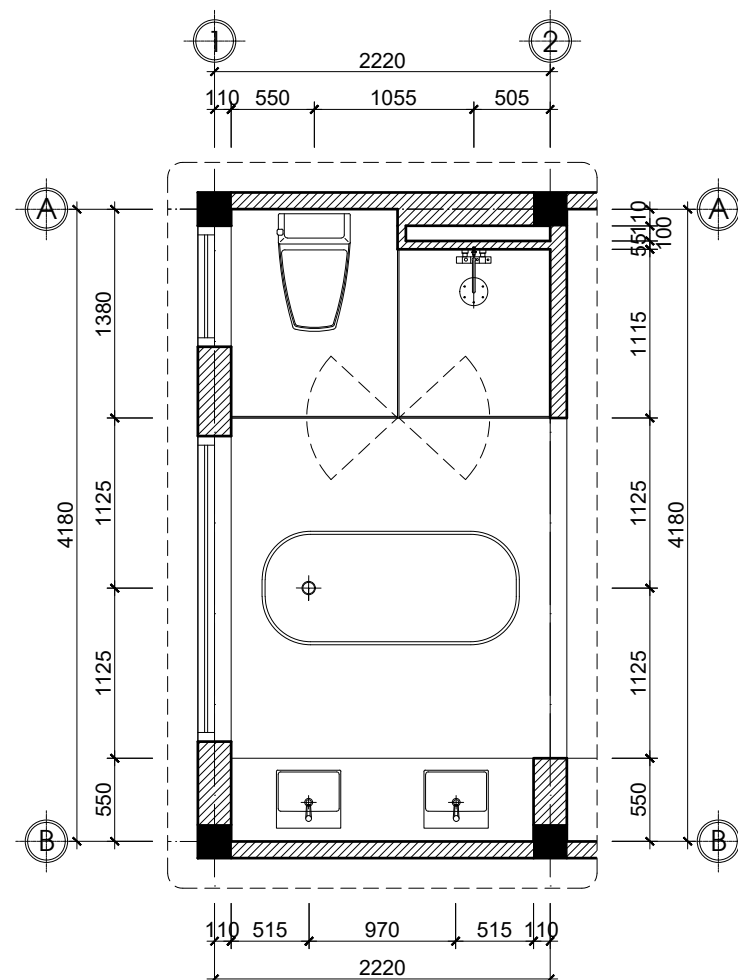
MẶT CẮT 2-2

**GHI CHÚ:**

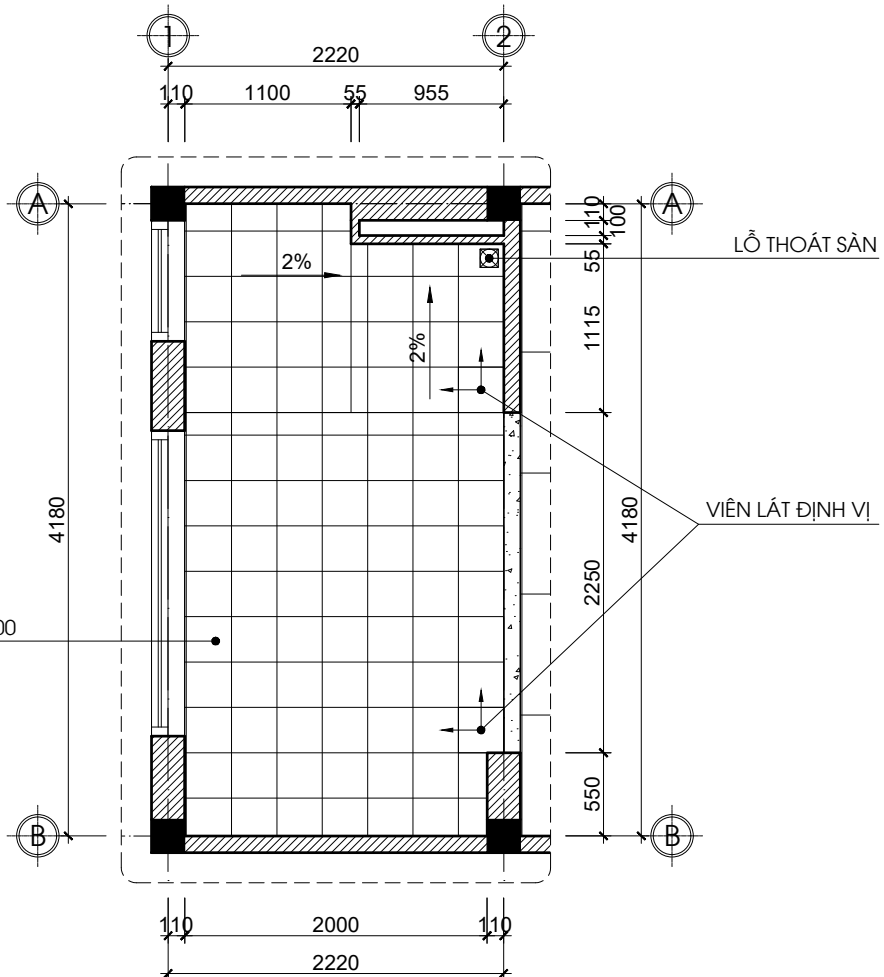
- SÀN NHÀ VỆ SINH LÁT GẠCH CHỐNG TRƠN 300X300 LÁT DỐC 2% VỀ PHÍA GA THU NƯỚC.
- TƯỜNG WC ỐP GẠCH MEN THEO CHỈ ĐỊNH, MIẾT MẠCH BẰNG XM TRẮNG.
- CỐT TRONG BẢN VẼ LÀ CỐT THÔ.
- CHÚ Ý KHI THI CÔNG XEM KÍCH THƯỚC THỰC TẾ RỒI ĐIỀU CHỈNH CHO PHÙ HỢP.



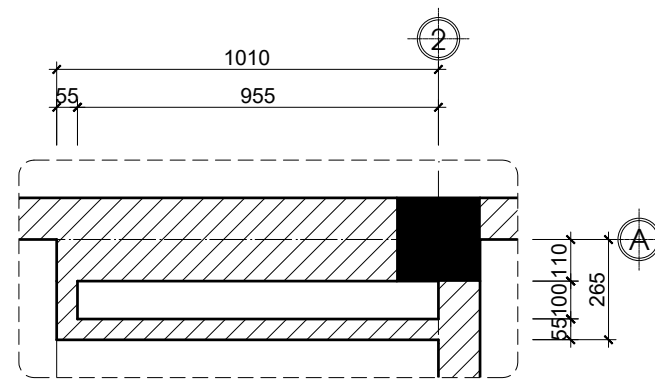
MẶT BẰNG TƯỜNG XÂY WC2



MẶT BẰNG NỘI THẤT WC2



MẶT BẰNG LÁT SÀN WC2



CHI TIẾT HỘP KỸ THUẬT

SÀN LÁT GẠCH CERAMIC 300X300

GHI CHÚ:  
 - ĐƠN VỊ TRONG BẢN VẼ LÀ MM  
 - ĐƠN VỊ CỘT CAO ĐỘ LÀ M  
 - ĐỒ NỘI THẤT CÓ THỂ THAM KHẢO TẠI PHỐI CẢNH NỘI THẤT

CHỦ ĐẦU TƯ CLIENT

ANH: PHÙNG VĂN TUẤN

ĐỊA ĐIỂM: TT LIÊN QUAN - H THẠCH THẮT - TP HÀ NỘI

HIỆU CHỈNH		REVISIONS
1		
2		
3		
4		
LẦN Ver	MÔ TẢ Description	NGÀY Date

C.TY CỔ PHẦN KIẾN TRÚC & XÂY DỰNG DORIC.ARC



Tel : 0934.451.451 - 0973.611.186  
 Email: kientrucdoric.arc@gmail.com

CÔNG TRÌNH PROJECT

NHÀ Ở GIA ĐÌNH

TÊN BẢN VẼ DWG. TITLE

CHI TIẾT VỆ SINH WC2

CHỦ TRÌ P.S ARCHITECT	KTS NGUYỄN ANH QUYẾN	
THIẾT KẾ DESIGN	KTS ĐỖ HUY TRƯỜNG	
THỂ HIỆN DRAW	KTS NGUYỄN VĂN TRUNG	
KIỂM CHECK	KTS NGUYỄN KIM THỤ	
Q.L.K.T MANAGER	KTS NGUYỄN ANH QUYẾN	

HỒ SƠ THIẾT KẾ BẢN VẼ THI CÔNG

GIAI ĐOẠN Technicaldwg	<b>HSTKKTTC</b>
NGÀY HT Date	<b>05/2023</b>
KÝ HIỆU BV Drawing No	<b>KT-11-03</b>

ANH: PHÙNG VĂN TUẤN

ĐỊA ĐIỂM: TT LIÊN QUAN - H THẠCH THẮT - TP HÀ NỘI

HIỆU CHỈNH		REVISIONS
1		
2		
3		
4		
LẦN Ver	MÔ TẢ Description	NGÀY Date

C.TY CỔ PHẦN KIẾN TRÚC & XÂY DỰNG DORIC.ARC



Tel : 0934.451.451 - 0973.611.186  
Email: kientrucdoric.arc@gmail.com

CÔNG TRÌNH PROJECT

NHÀ Ở GIA ĐÌNH

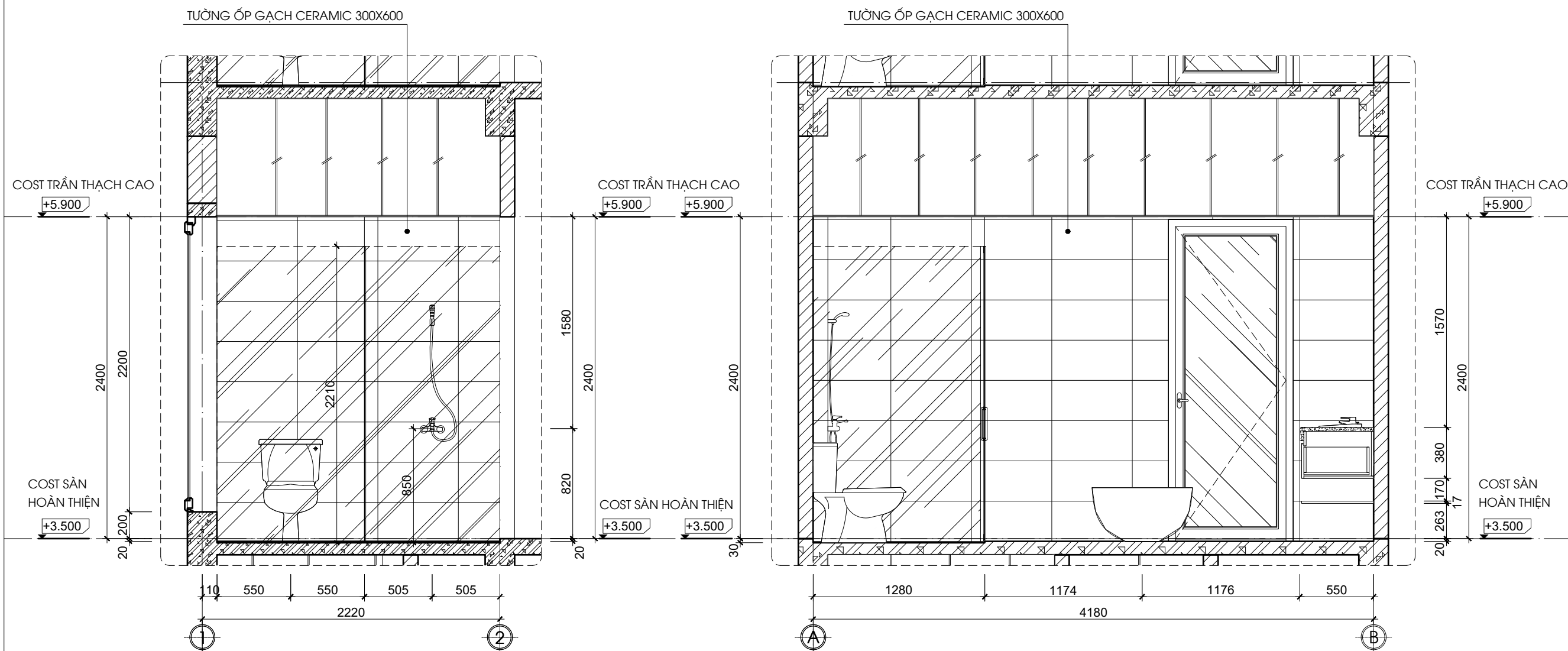
TÊN BẢN VẼ DWG. TITLE

CHI TIẾT VỆ SINH WC2

CHỦ TRÌ P.S ARCHITECT	KTS NGUYỄN ANH QUYẾN	
THIẾT KẾ DESIGN	KTS ĐỖ HUY TRƯỜNG	
THỂ HIỆN DRAW	KTS NGUYỄN VĂN TRUNG	
KIỂM CHECK	KTS NGUYỄN KIM THỤ	
Q.L.K.T MANAGER	KTS NGUYỄN ANH QUYẾN	

HỒ SƠ THIẾT KẾ BẢN VẼ THI CÔNG

GIAI ĐOẠN Technicaldwg	<b>HSTKKTTC</b>
NGÀY HT Date	<b>05/2023</b>
KÝ HIỆU BV Drawing No	<b>KT-11-04</b>



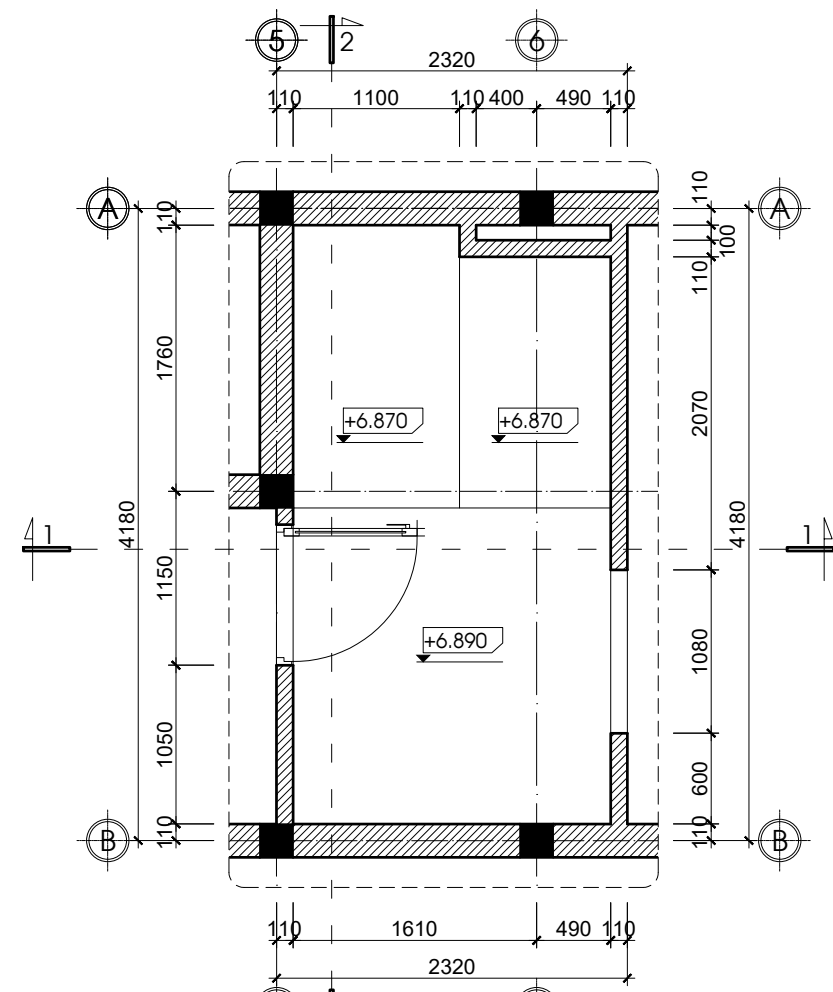
MẶT CẮT 1-1

MẶT CẮT 2-2

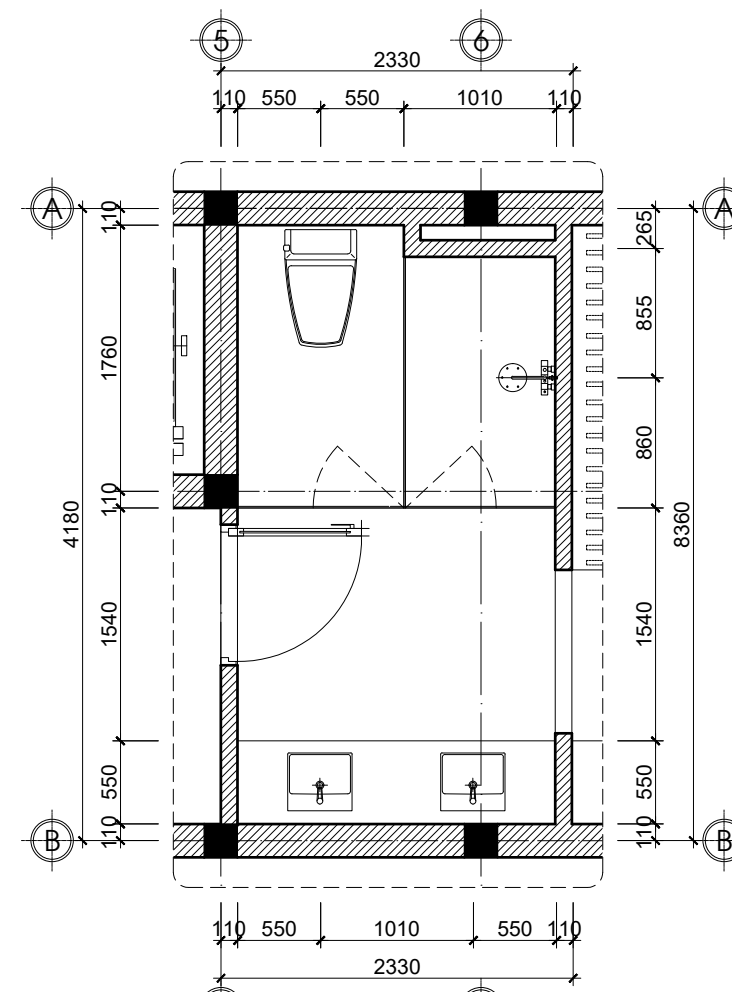
**GHI CHÚ:**

- SÀN NHÀ VỆ SINH LÁT GẠCH CHỐNG TRON 300X300 LÁT DỐC 2% VỀ PHÍA GA THU NƯỚC.
- TƯỜNG WC ỐP GẠCH MEN THEO CHỈ ĐỊNH, MIẾT MẠCH BẰNG XM TRẮNG.
- CỐT TRONG BẢN VẼ LÀ CỐT THÔ.
- CHÚ Ý KHI THI CÔNG XEM KÍCH THƯỚC THỰC TẾ RỒI ĐIỀU CHỈNH CHO PHÙ HỢP.

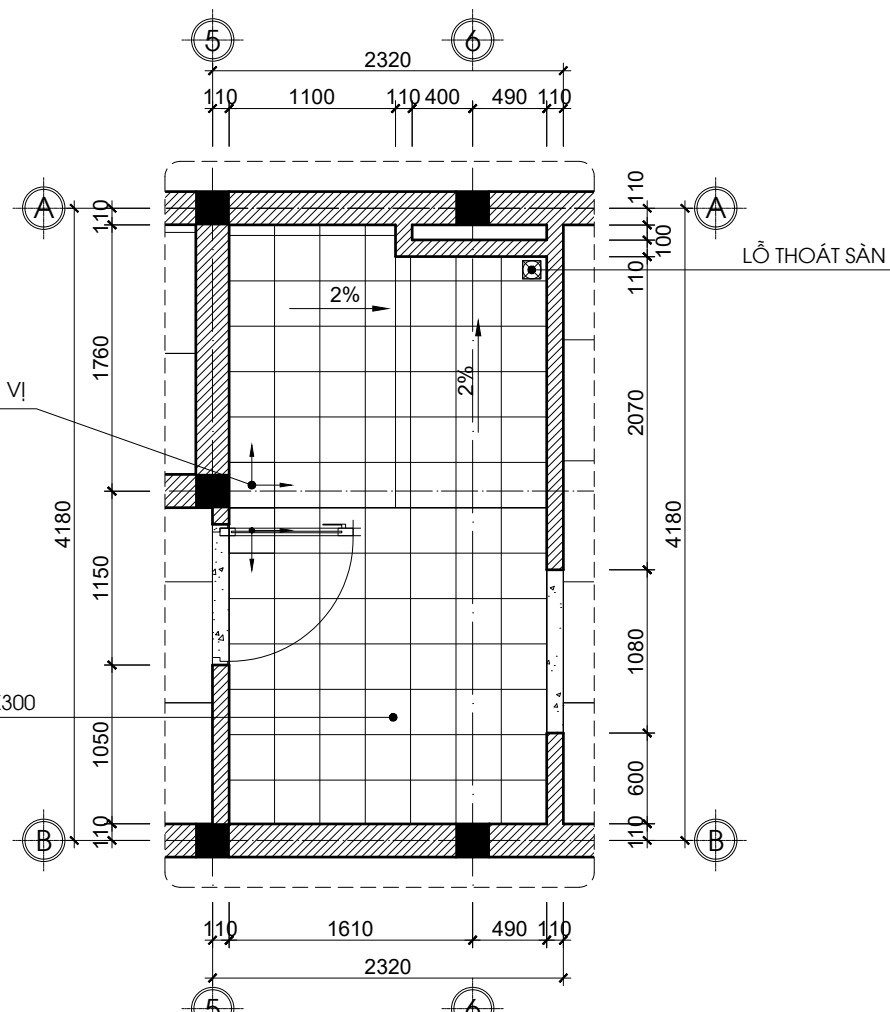
GHI CHÚ:  
- ĐƠN VỊ TRONG BẢN VẼ LÀ MM  
- ĐƠN VỊ CỘT CAO ĐỘ LÀ M  
- ĐỒ NỘI THẤT CÓ THỂ THAM KHẢO TẠI PHỐI CẢNH NỘI THẤT



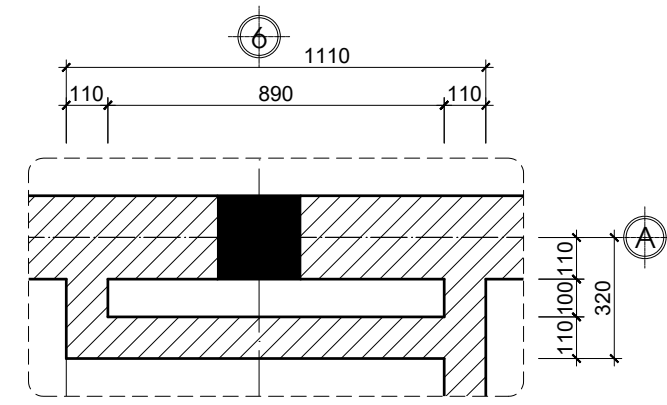
MẶT BẰNG TƯỜNG XÂY WC4



MẶT BẰNG NỘI THẤT WC4



MẶT BẰNG LÁT SÀN WC4



CHI TIẾT HỘP KỸ THUẬT

GHI CHÚ:  
 - ĐƠN VỊ TRONG BẢN VẼ LÀ MM  
 - ĐƠN VỊ CỘT CAO ĐỘ LÀ M  
 - ĐỒ NỘI THẤT CÓ THỂ THAM KHẢO TẠI PHỐI CẢNH NỘI THẤT

CHỦ ĐẦU TƯ CLIENT

ANH: PHÙNG VĂN TUẤN

ĐỊA ĐIỂM: TT LIÊN QUAN - H THẠCH THẮT - TP HÀ NỘI

HIỆU CHỈNH REVISIONS

LẦN Ver	MÔ TẢ Description	NGÀY Date
1		
2		
3		
4		

C.TY CỔ PHẦN KIẾN TRÚC & XÂY DỰNG DORIC.ARC



Tel : 0934.451.451 - 0973.611.186  
 Email: kientrucdoric.arc@gmail.com

CÔNG TRÌNH PROJECT

NHÀ Ở GIA ĐÌNH

TÊN BẢN VẼ DWG. TITLE

CHI TIẾT VỆ SINH WC3

CHỦ TRÌ P.S ARCHITECT	KTS NGUYỄN ANH QUYẾN	
THIẾT KẾ DESIGN	KTS ĐỖ HUY TRƯỜNG	
THỂ HIỆN DRAW	KTS NGUYỄN VĂN TRUNG	
KIỂM CHECK	KTS NGUYỄN KIM THỤ	
Q.L.K.T MANAGER	KTS NGUYỄN ANH QUYẾN	

HỒ SƠ THIẾT KẾ BẢN VẼ THI CÔNG

GIAI ĐOẠN Technicaldwg	<b>HSTKKTTC</b>
NGÀY HT Date	<b>05/2023</b>
KÝ HIỆU BV Drawing No	<b>KT-11-05</b>

ANH: PHÙNG VĂN TUẤN

ĐỊA ĐIỂM: TT LIÊN QUAN - H THẠCH THẮT - TP HÀ NỘI

HIỆU CHỈNH		REVISIONS
1		
2		
3		
4		
LẦN Ver	MÔ TẢ Description	NGÀY Date

C.TY CỔ PHẦN KIẾN TRÚC & XÂY DỰNG DORIC.ARC



Tel : 0934.451.451 - 0973.611.186  
Email: kientrucdoric.arc@gmail.com

CÔNG TRÌNH PROJECT

NHÀ Ở GIA ĐÌNH

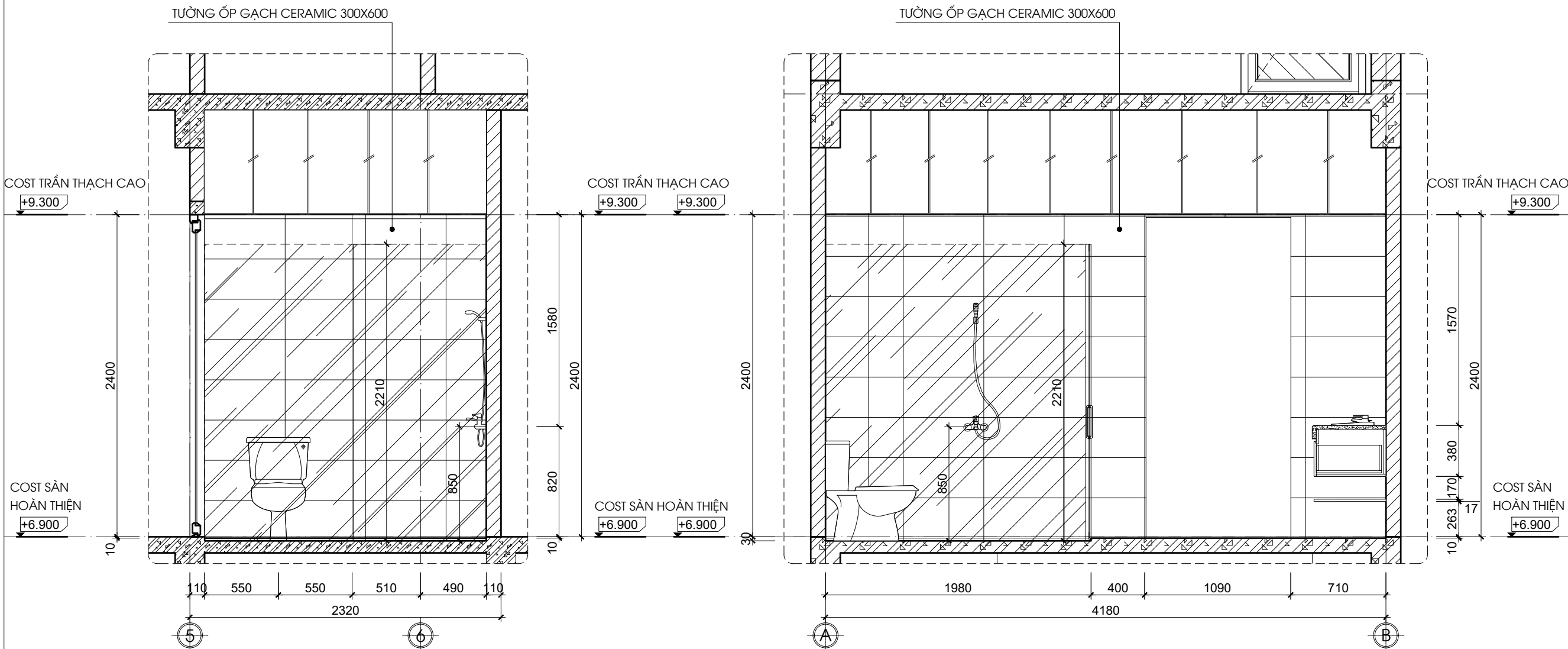
TÊN BẢN VẼ DWG. TITLE

CHI TIẾT VỆ SINH WC3

CHỦ TRÌ P.S ARCHITECT	KTS NGUYỄN ANH QUYẾN	
THIẾT KẾ DESIGN	KTS ĐỖ HUY TRƯỜNG	
THỂ HIỆN DRAW	KTS NGUYỄN VĂN TRUNG	
KIỂM CHECK	KTS NGUYỄN KIM THỤ	
Q.L.K.T MANAGER	KTS NGUYỄN ANH QUYẾN	

HỒ SƠ THIẾT KẾ BẢN VẼ THI CÔNG

GIAI ĐOẠN Technicaldwg	<b>HSTKKTTC</b>
NGÀY HT Date	<b>05/2023</b>
KÝ HIỆU BV Drawing No	<b>KT-11-06</b>



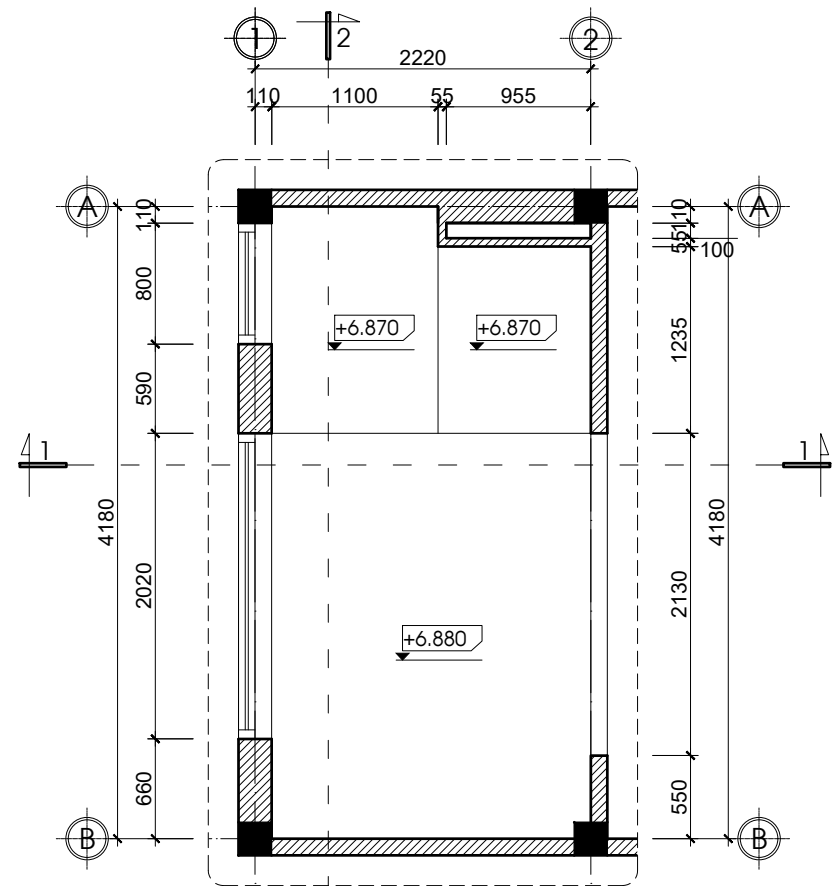
MẶT CẮT HƯỚNG NHÌN 1

MẶT CẮT HƯỚNG NHÌN 2

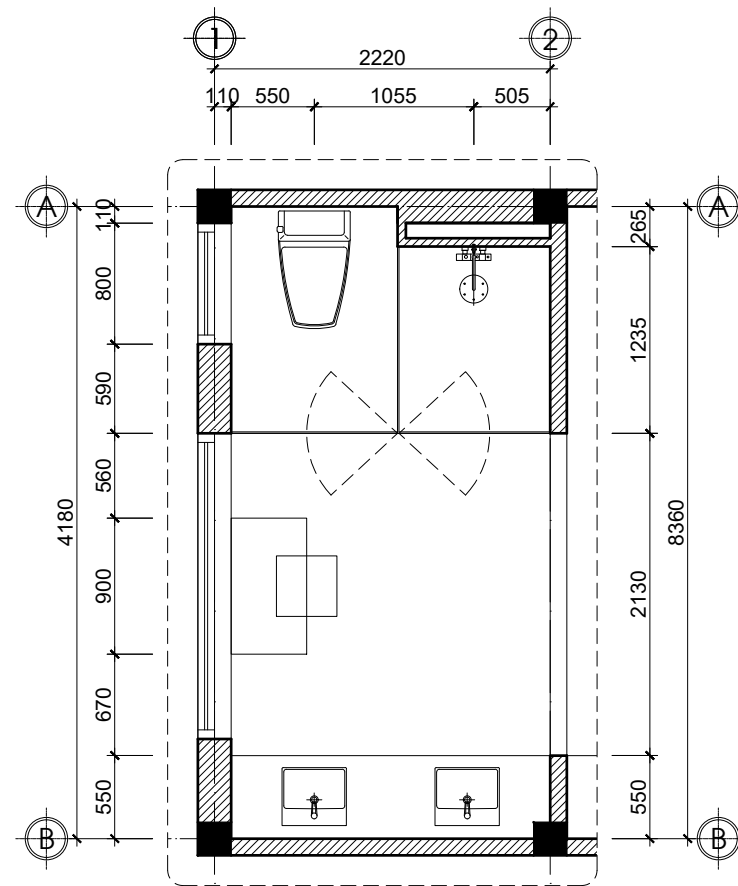
**GHI CHÚ:**

- SÀN NHÀ VỆ SINH LÁT GẠCH CHỐNG TRON 300X300 LÁT DỐC 2% VỀ PHÍA GA THU NƯỚC.
- TƯỜNG WC ỐP GẠCH MEN THEO CHỈ ĐỊNH, MIẾT MẠCH BẰNG XM TRẮNG.
- CỐT TRONG BẢN VẼ LÀ CỐT THÔ.
- CHÚ Ý KHI THI CÔNG XEM KÍCH THƯỚC THỰC TẾ RỒI ĐIỀU CHỈNH CHO PHÙ HỢP.

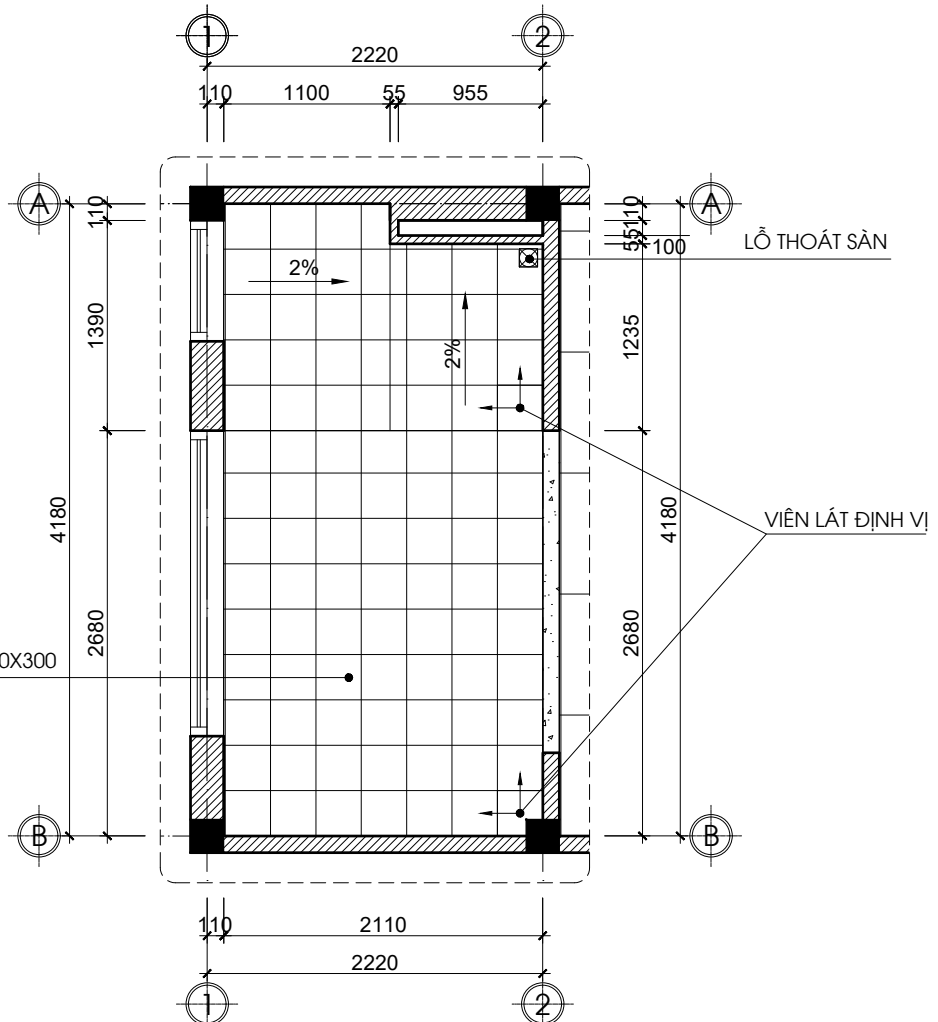
GHI CHÚ:  
- ĐƠN VỊ TRONG BẢN VẼ LÀ MM  
- ĐƠN VỊ CỘT CAO ĐỘ LÀ M  
- ĐỒ NỘI THẤT CÓ THỂ THAM KHẢO TẠI PHỐI CẢNH NỘI THẤT



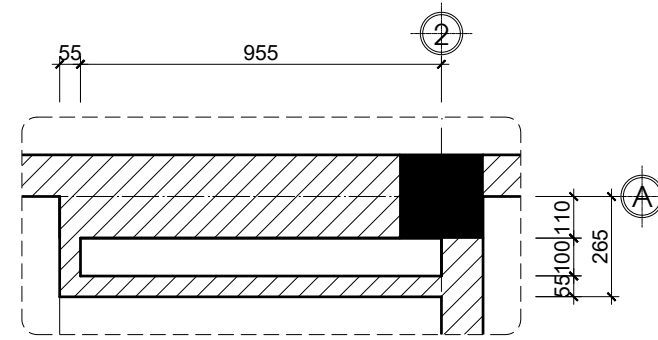
MẶT BẰNG TƯỜNG XÂY WC3



MẶT BẰNG NỘI THẤT WC3



MẶT BẰNG LÁT SÀN WC3



CHI TIẾT HỘP KỸ THUẬT

SÀN LÁT GẠCH CERAMIC 300X300

GHI CHÚ:  
 - ĐƠN VỊ TRONG BẢN VẼ LÀ MM  
 - ĐƠN VỊ CỘT CAO ĐỘ LÀ M  
 - ĐỒ NỘI THẤT CÓ THỂ THAM KHẢO TẠI PHỐI CẢNH NỘI THẤT

CHỦ ĐẦU TƯ CLIENT

ANH: PHÙNG VĂN TUẤN

ĐỊA ĐIỂM: TT LIÊN QUAN - H THẠCH THẮT - TP HÀ NỘI

HIỆU CHỈNH REVISIONS

LẦN Ver	MÔ TẢ Description	NGÀY Date
1		
2		
3		
4		

C.TY CỔ PHẦN KIẾN TRÚC & XÂY DỰNG DORIC.ARC



Tel: 0934.451.451 - 0973.611.186  
 Email: kientrucdoric.arc@gmail.com

CÔNG TRÌNH PROJECT

NHÀ Ở GIA ĐÌNH

TÊN BẢN VẼ DWG. TITLE

CHỦ TRÌ P.S ARCHITECT	KTS NGUYỄN ANH QUYẾN	
THIẾT KẾ DESIGN	KTS ĐỖ HUY TRƯỜNG	
THỂ HIỆN DRAW	KTS NGUYỄN VĂN TRUNG	
KIỂM CHECK	KTS NGUYỄN KIM THỤ	
Q.L.K.T MANAGER	KTS NGUYỄN ANH QUYẾN	

HỒ SƠ THIẾT KẾ BẢN VẼ THI CÔNG

GIAI ĐOẠN Technicaldwg	<b>HSTKKTTC</b>
NGÀY HT Date	<b>05/2023</b>
KÝ HIỆU BV Drawing No	

ANH: PHÙNG VĂN TUẤN

ĐỊA ĐIỂM: TT LIÊN QUAN - H THẠCH THẮT - TP HÀ NỘI

HIỆU CHỈNH	REVISIONS	
1		
2		
3		
4		
LẦN Ver	MÔ TẢ Description	NGÀY Date

C.TY CỔ PHẦN KIẾN TRÚC & XÂY DỰNG DORIC.ARC



Tel : 0934.451.451 - 0973.611.186  
Email: kientrucdoric.arc@gmail.com

CÔNG TRÌNH PROJECT

NHÀ Ở GIA ĐÌNH

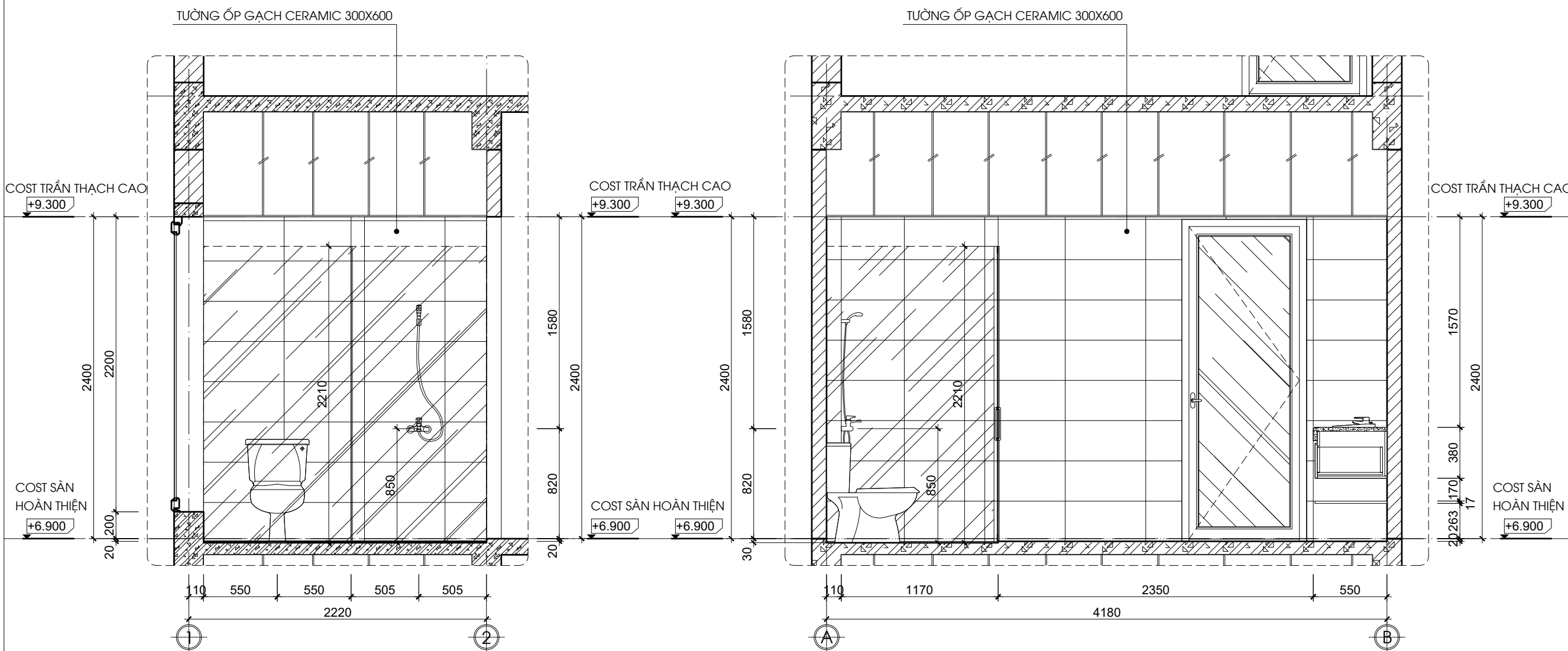
TÊN BẢN VẼ DWG. TITLE

CHI TIẾT VỆ SINH WC4

CHỦ TRÌ P.S ARCHITECT	KTS NGUYỄN ANH QUYẾN	
THIẾT KẾ DESIGN	KTS ĐỖ HUY TRƯỜNG	
THỂ HIỆN DRAW	KTS NGUYỄN VĂN TRUNG	
KIỂM CHECK	KTS NGUYỄN KIM THỤ	
Q.L.K.T MANAGER	KTS NGUYỄN ANH QUYẾN	

HỒ SƠ THIẾT KẾ BẢN VẼ THI CÔNG

GIAI ĐOẠN Technicaldwg	<b>HSTKKTTC</b>
NGÀY HT Date	<b>05/2023</b>
KÝ HIỆU BV Drawing No	<b>KT-11-08</b>



MẶT CẮT HƯỚNG NHÌN 1

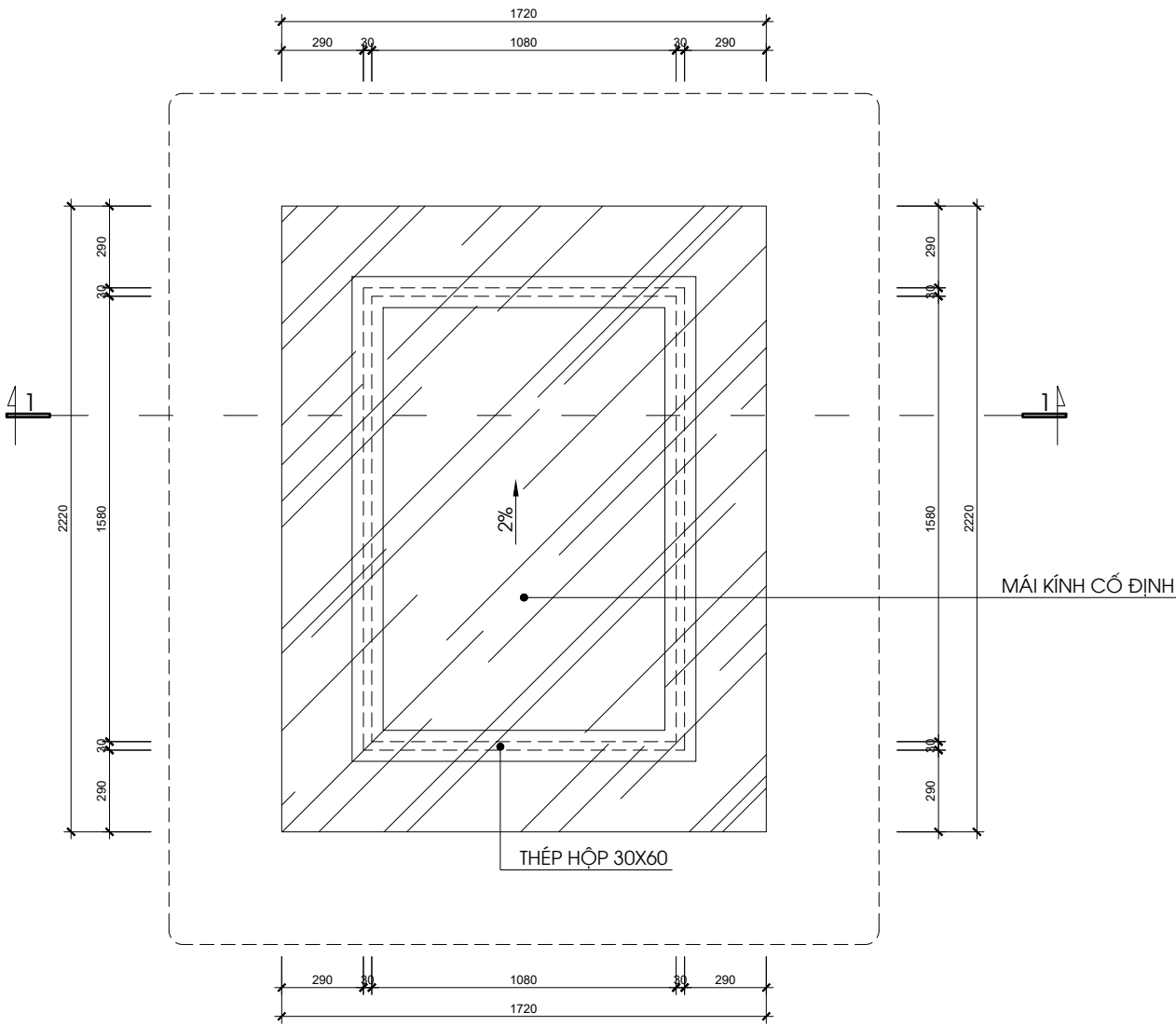
MẶT CẮT HƯỚNG NHÌN 2

**GHI CHÚ:**

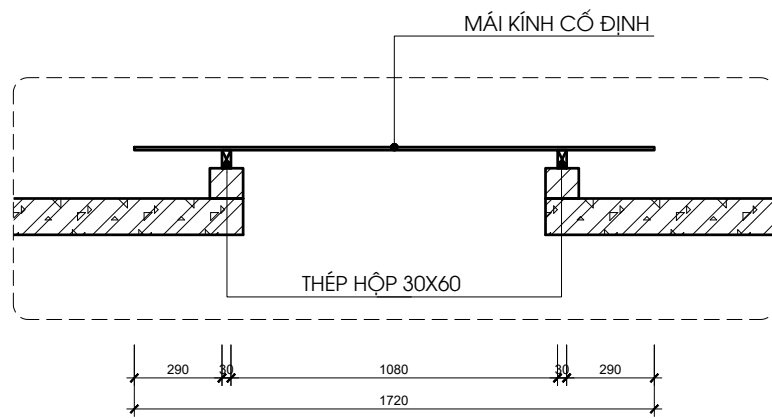
- SÀN NHÀ VỆ SINH LÁT GẠCH CHỐNG TRON 300X300 LÁT DỐC 2% VỀ PHÍA GA THU NƯỚC.
- TƯỜNG WC ỐP GẠCH MEN THEO CHỈ ĐỊNH, MIẾT MẠCH BẰNG XM TRẮNG.
- CỐT TRONG BẢN VẼ LÀ CỐT THÔ.
- CHÚ Ý KHI THI CÔNG XEM KÍCH THƯỚC THỰC TẾ RỒI ĐIỀU CHỈNH CHO PHÙ HỢP.

GHI CHÚ:  
- ĐƠN VỊ TRONG BẢN VẼ LÀ MM  
- ĐƠN VỊ CỘT CAO ĐỘ LÀ M  
- ĐỒ NỘI THẤT CÓ THỂ THAM KHẢO TẠI PHỐI CẢNH NỘI THẤT

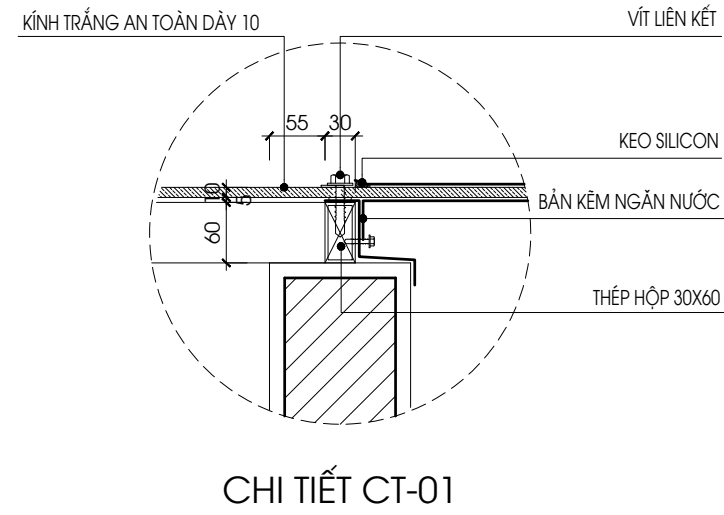




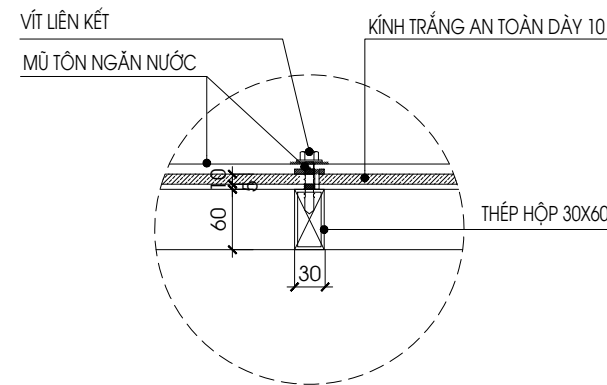
MẶT BẰNG GIẾNG TRỜI 1 MK1  
KT-12



MẶT CẮT 1-1



CHI TIẾT THÉP HỘP



GHI CHÚ:  
 - ĐƠN VỊ TRONG BẢN VẼ LÀ MM  
 - ĐƠN VỊ CỘT CAO ĐỘ LÀ M  
 - ĐỒ NỘI THẤT CÓ THỂ THAM KHẢO TẠI PHỐI CẢNH NỘI THẤT

CHỦ ĐẦU TƯ CLIENT

ANH: PHÙNG VĂN TUẤN

ĐỊA ĐIỂM: TT LIÊN QUAN - H THẠCH THẮT - TP HÀ NỘI

HIỆU CHỈNH		REVISIONS
1		
2		
3		
4		
LẦN Ver	MÔ TẢ Description	NGÀY Date

C.TY CỔ PHẦN KIẾN TRÚC & XÂY DỰNG DORIC.ARC



Tel : 0934.451.451 - 0973.611.186  
 Email: kientrucdoric.arc@gmail.com

CÔNG TRÌNH PROJECT

NHÀ Ở GIA ĐÌNH

TÊN BẢN VẼ DWG. TITLE

CHI TIẾT MÁI KÍNH MK1

CHỦ TRÌ P.S ARCHITECT	KTS NGUYỄN ANH QUYẾN	
THIẾT KẾ DESIGN	KTS ĐỖ HUY TRƯỜNG	
THỂ HIỆN DRAW	KTS NGUYỄN VĂN TRUNG	
KIỂM CHECK	KTS NGUYỄN KIM THỤ	
Q.L.K.T MANAGER	KTS NGUYỄN ANH QUYẾN	

HỒ SƠ THIẾT KẾ BẢN VẼ THI CÔNG

GIAI ĐOẠN Technicaldwg	<b>HSTKKTTC</b>
NGÀY HT Date	<b>05/2023</b>
KÝ HIỆU BV Drawing No	<b>KT-12-01</b>